



HARDWARE

REFERENCE DESIGN

[WWW.UNICORE.COM](http://WWW.UNICORE.COM)

# UMD220-IV L

单北斗单频授时模块

Copyright© 2009-2024, Unicore Communications, Inc.

Data subject to change without notice.



## 修订记录

修订版	修订记录	日期
R1.0	首次发布	2024年7月

### 权利声明

本手册提供和芯星通科技（北京）有限公司（以下简称为“和芯星通”）相应型号产品信息。

和芯星通保留本手册文档，及其所载之所有数据、设计、布局图等信息的一切权利、权益，包括但不限于已有著作权、专利权、商标权等知识产权，可以整体、部分或以不同排列组合形式进行专利权、商标权、著作权授予或登记申请的权利，以及将来可能被授予或获批准登记的知识产权。

和芯星通拥有“和芯星通”、“UNICORECOMM”、“Unicore”以及本手册下相应产品所属系列名称的注册商标专用权。

本手册之整体或其中任一部分，并未以明示、暗示、禁止反言或其他任何形式对和芯星通拥有的上述权利、权益进行整体或部分的转让、许可授予。

### 免责声明

本手册所载信息，系根据手册更新之时所知相应型号产品情形的“原样”提供，对上述信息适于特定目的、用途之准确性、可靠性、正确性等，和芯星通不作任何保证或承诺。

和芯星通可能对产品规格、描述、参数、使用等相关事项进行修改，或一经发现手册误载信息后进行勘误，上述情形可能造成订购产品实际信息与本手册所载信息有差异。

如您发现订购产品的信息与本手册所载信息之间存有不符，请您与本公司或当地经销商联系，以获取最新的产品手册或其勘误表。

## 前言

本手册为您提供有关和芯星通 UMD220-IV L 硬件电路设计相关说明。

### 适用读者

本手册适用于对卫星授时有一定了解的技术人员使用。它并不面向一般读者。



## 目 录

1	最小系统参考电路.....	1
2	使用无源天线的参考电路.....	2
3	天线状态检测参考电路.....	3
4	模块电源要求.....	4
4.1	主电 VCC .....	4
4.2	备电 V_BCKP .....	4
5	附录 .....	5
	避免模块串电.....	5



当有源天线的工作电压为 5V 时，将 VCC\_RF 引脚悬空，将 5V 电源接入 V\_ANT 引脚即可为天线提供工作电压；

☞ 如果天线馈电和模块主供电 VCC 是相同的电源轨，则天线端引入的 ESD、浪涌、过压会加到模块 VCC 主供电上，从而导致模块的损坏。建议天线馈电采用独立的电源轨，以降低模块损坏的概率。

当采用无源天线时，将 VCC\_RF 悬空，将 V\_ANT 接地。

- ② V\_BCKP 供电用于支持芯片的热启动，供电电压为 1.65V~3.6V。如果不需要支持热启动，应将 V\_BCKP 引脚与 VCC 引脚短接，不可悬空或接地。

## 2 使用无源天线的参考电路

- 使用无源天线时，为了保证系统性能，需在无源天线与模块的 RF\_IN 之间添加低噪放
- 若用户对 ESD 要求较高（大于规格书标注的值），则用户需要自行设计为模块外部 LNA 供电，而不能使用 VCC\_RF 给模块外部 LNA 供电

用户自行设计可以选用 ESD 防护等级较高的供电芯片；必要时，还可以在供电电路上增加气体放电管、压敏电阻、TVS 管等大功率的防护器件，这可进一步提高系统对 ESD 和其他外部过电应力（EOS, Electrical Over-Stress）的防护能力。

- 射频线路（天线→低噪放→RF\_IN），需注意 50 欧姆的阻抗匹配

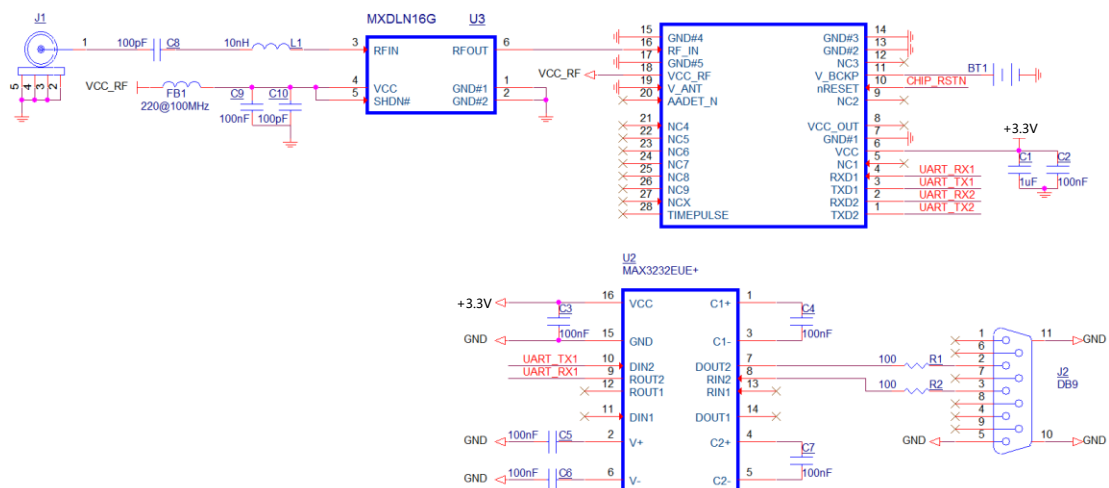


图 2-1 使用无源天线的参考电路

### 3 天线状态检测参考电路

天线状态检测利用馈电电流检测原理，当天线无馈电时不支持天线状态检测功能。

UMD220-IV L 模块内部未集成天线状态的检测电路，天线状态检测功能可通过外部电路实现，建议添加如下设计至天线馈电电路：

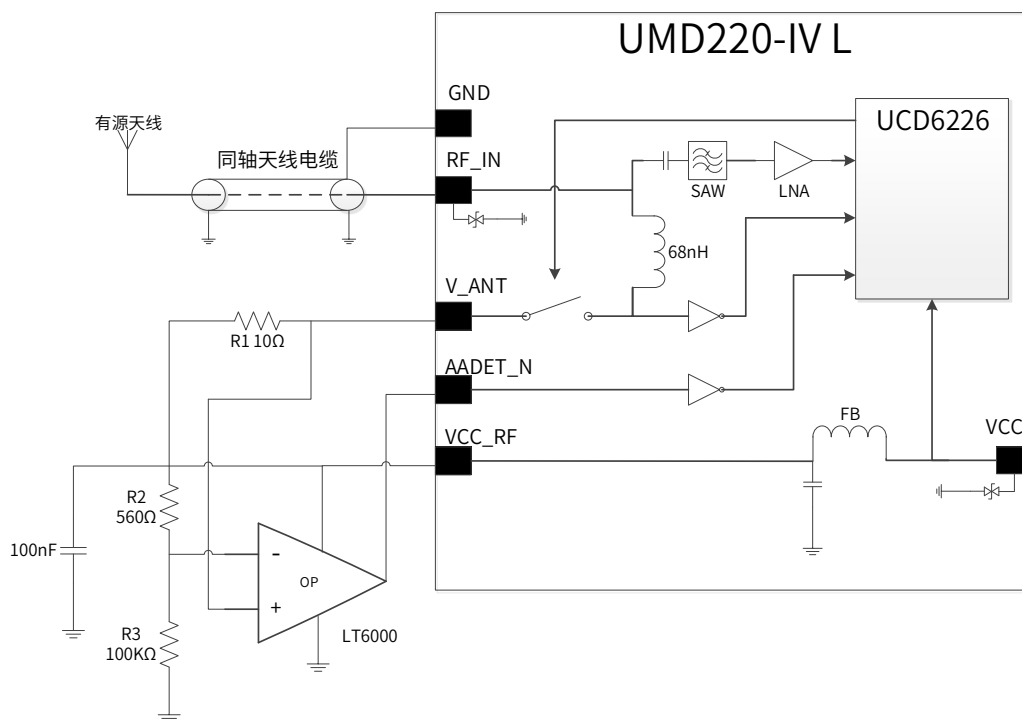


图 3-1 天线检测参考电路

上图中“V\_ANT”为常规的+3.3V 天线供电，右上方通过一个 68nH 电感给天线提供馈电。天线检测输出的状态指示信号 NOT (AADET\_N) 和 NOT (V\_ANT)，对应描述如下表：

表 3-1 天线状态对应输出指示信号：

天线状态	NOT (V_ANT)	NOT (AADET_N)
天线开路时	LOW	LOW
天线短路时	HIGH	HIGH
天线正常工作时	LOW	HIGH

使用时请注意，参考电路中天线供电电压为+3.3V，供电电流不超过 80mA，如天线供电电压或供电电流在此范围外，需调整电路参数，以确保 NOT (V\_ANT) 和 NOT (AADET\_N) 信号符合上表中的状态值。

## 4 模块电源要求

### 4.1 主电 VCC

模块主电 VCC 工作电压范围为 3.0V ~ 3.6 V。

#### 注意事项

- 模块 VCC 上电起始电平需要低于 0.4V。
- 模块 VCC 上电电源坡道必须是单调的，不能有平缓处。
- 模块 VCC 上电的下冲与振铃需小于 5% VCC。
- VCC 上电波形，从 10%到 90%的上升时间需在 100  $\mu$ s ~ 10 ms 范围内。
- 上电时间间隔，模块 VCC 下电低于 0.4 V 后，到下一次开始上电，时间间隔建议大于 500 ms。

### 4.2 备电 V\_BCKP

当使用热启动功能时需要为模块提供备电。V\_BCKP 输入电压范围为 1.65 V ~ 3.6 V。

#### 注意事项

- 模块 V\_BCKP 上电起始电平需要低于 0.4V。
- 模块 V\_BCKP 上电电源坡道必须是单调的，不能有平缓处。
- 模块 V\_BCKP 上电的下冲与振铃需小于 5% V\_BCKP。
- V\_BCKP 上电波形，从 10%到 90%的上升时间需在 100  $\mu$ s ~ 10 ms 范围内。
- 上电时间间隔，模块 V\_BCKP 下电低于 0.4 V 后，到下一次开始上电，时间间隔建议大于 500 ms。
- V\_BCKP 不可悬空或接地，当 V\_BCKP 不使用时，须连接到 VCC 或接备电。

## 5 附录

### 避免模块串电

#### 情况描述

UMD220-IV L 模块的输入端口设计时，为防止输入端不定态对模块造成影响，模块内部放置上拉电阻上拉至 VCC（包括 RXD、GPIO 等）。因此，在模块未加电时，如果上述端口有数据输入，会在模块 VCC 上形成串电，有可能造成模块上电启动时失败。

#### 解决方案

在模块未上电时，保证模块已连接的 IO 端口为高阻态或低电平，避免串电。

和芯星通科技（北京）有限公司

**Unicore Communications, Inc.**

北京市海淀区丰贤东路7号北斗星通大厦三层  
F3, No.7, Fengxian East Road, Haidian, Beijing, P.R.China,  
100094

[www.unicore.com](http://www.unicore.com)

Phone: 86-10-69939800

Fax: 86-10-69939888

info@unicorecomm.com



[www.unicore.com](http://www.unicore.com)