



INSTALLATION AND OPERATION

# USER MANUAL

[WWW.UNICORE.COM](http://WWW.UNICORE.COM)

# UM680A

## 车规级 GNSS 高精度 RTK 定位模块

## 修订记录

修订版	修订记录	日期
R1.0	首次发布	2024-10
	更新 3.5 PCB 封装推荐设计；	
R1.1	更新 4.3 钢网中的钢网厚度建议； 更新图 3-1 UM680A 最小系统推荐设计，并在备注中添加 C4。	2025-03
R2.0	表 2-4 尺寸：更新 C 的典型值；添加“一体式屏蔽盖”注释	2025-04

### 权利声明

本手册提供和芯星通科技（北京）有限公司（以下简称为“和芯星通”）相应型号产品信息。

和芯星通保留本手册文档，及其所载之所有数据、设计、布局图等信息的一切权利、权益，包括但不限于已有著作权、专利权、商标权等知识产权，可以整体、部分或以不同排列组合形式进行专利权、商标权、著作权授予或登记申请的权利，以及将来可能被授予或获批登记的知识产权。

和芯星通拥有“和芯星通”、“Unicore”、“UNICORECOMM”以及本手册下相应产品所属系列名称的注册商标专用权。

本手册之整体或其中任一部分，并未以明示、暗示、禁止反言或其他任何形式对和芯星通拥有的上述权利、权益进行整体或部分的转让、许可授予。

### 免责声明

本手册所载信息，系根据手册更新之时所知相应型号产品情形的“原样”提供，对上述信息适于特定目的、用途之准确性、可靠性、正确性等，和芯星通不作任何保证或承诺。

和芯星通可能对产品规格、描述、参数、使用等相关事项进行修改，或一经发现手册记载信息后进行勘误，上述情形可能造成订购产品实际信息与本手册所载信息有差异。

如您发现订购产品的信息与本手册所载信息之间存有不符，请您与本公司或当地经销商联系，以获取最新的产品手册或其勘误表。

## 前言

本手册为用户提供有关和芯星通 UM680A 模块的产品特性、性能指标以及硬件设计等信息。

### 适用读者

本手册适用于对 GNSS 模块有一定了解的技术人员使用。

# 目录

<b>1</b>	<b>产品简介 .....</b>	<b>1</b>
1.1	技术指标 .....	2
1.2	模块概览 .....	5
<b>2</b>	<b>硬件介绍 .....</b>	<b>7</b>
2.1	引脚功能描述（图） .....	7
2.2	电气特性 .....	11
2.2.1	最大耐受值 .....	11
2.2.2	工作条件 .....	12
2.3	机械尺寸 .....	13
<b>3</b>	<b>硬件设计 .....</b>	<b>14</b>
3.1	最小系统推荐设计 .....	14
3.2	天线馈电设计 .....	15
3.3	模块上电与下电 .....	16
3.4	接地与散热 .....	17
3.5	PCB 封装推荐设计 .....	18
<b>4</b>	<b>生产要求 .....</b>	<b>19</b>
4.1	清洗 .....	19
4.2	回流焊 .....	19
4.3	钢网 .....	20
<b>5</b>	<b>包装 .....</b>	<b>21</b>
5.1	标签说明 .....	21
5.2	订单信息 .....	21
5.3	包装说明 .....	22

# 1 产品简介

UM680A 是和芯星通科技（北京）有限公司针对车载智能驾驶领域推出的车规级 GNSS 高精度 RTK 定位模块。该模块基于完全自主知识产权的多系统、双频点、高性能 SoC 芯片 - UC6580A 设计，芯片设计符合 AEC-Q100，生产过程符合 IATF 16949。

UM680A 模块支持 GPS/BeiDou/GLONASS\*/Galileo/QZSS/NavIC\*系统以及 L1+L5 双频点，可实现 RTK 厘米级定位功能。UM680A 拥有两个子型号：UM680A-12 和 UM680A-13，其中 UM680A-13 支持 105 °C，更多信息参见表 1-1。



图 1-1 UM680A 高精度定位模块

---

\* 仅部分固件支持

## 1.1 技术指标

表 1-1 技术指标

产品	UM680A-12 车规级多系统双频高精度 RTK 定位模块	UM680A-13 车规级多系统双频高精度 RTK 定位模块
产品图片		
尺寸	22.0 mm × 17.0 mm × 2.65 mm	22.0 mm × 17.0 mm × 2.65 mm
封装	54 pin LGA	54 pin LGA
工作温度	-40 °C ~ +85 °C	-40 °C ~ +105 °C
存储温度	-40 °C ~ +85 °C	-40 °C ~ +105 °C
射频输入		
GNSS 频点	GPS: L1C/A+L5 BDS: B1I+B1C*+B2a Galileo: E1+E5a GLONASS: G1* NavIC: L5* QZSS: L1+L5 SBAS	GPS: L1C/A+L5 BDS: B1I+B1C*+B2a Galileo: E1+E5a GLONASS: G1* NavIC: L5* QZSS: L1+L5 SBAS
驻波比	≤ 2.5	≤ 2.5
输入阻抗	50 Ω	50 Ω
天线增益	15 dB ~ 30 dB	15 dB ~ 30 dB
接口		
UART <sup>1</sup>	×2	×2
I <sup>2</sup> C <sup>2</sup>	●	●

\* 特定固件版本支持

<sup>1</sup> TTL 电平，波特率支持 115200 ~ 921600 bps。

<sup>2</sup> 预留，地址 7bit，工作为从设备模式，最大支持 400 Kbps。

产品	UM680A-12 车规级多系统双频高精度 RTK 定位模块	UM680A-13 车规级多系统双频高精度 RTK 定位模块
SPI <sup>3</sup>	●	●
PPS	×1	×1
EVENT	×1	×1
RESET_N	●	●
RTK_STAT	●	●
GNSS 天线	×1	×1
<b>性能指标</b>		
首次定位 时间	冷启动: 26s 热启动: 2s 重捕获: 2s	冷启动: 26s 热启动: 2s 重捕获: 2s
单点定位 精度 (RMS)	水平: 1.5 m (open sky) 高程: 2.5 m (open sky)	水平: 1.5 m (open sky) 高程: 2.5 m (open sky)
RTK 定位精 度 (RMS)	水平: 1 cm + 1 ppm (open sky) 高程: 2 cm + 1 ppm (open sky)	水平: 1 cm + 1 ppm (open sky) 高程: 2 cm + 1 ppm (open sky)
测速精度 (RMS) <sup>4</sup>	0.05 m/s	0.05 m/s
GNSS 灵敏度	跟踪: -162 dbm 冷启动: -147 dbm 热启动: -157 dbm 重捕获: -158 dbm	跟踪: -162 dbm 冷启动: -147 dbm 热启动: -157 dbm 重捕获: -158 dbm
数据更新率	1 Hz/5 Hz/10 Hz	1 Hz/5 Hz/10 Hz
1PPS 精度 (RMS)	20 ns	20 ns
数据格式	NMEA 0183, Unicore Protocol, RTCM	NMEA 0183, Unicore Protocol, RTCM
<b>电气参数</b>		

<sup>3</sup> 预留, Pin42~45 复用功能, 工作为 slave 模式, 最大支持 4 Mbps。

<sup>4</sup> 动态开阔环境, 行车速度在 30m/s (68%概率)

## UM680A User Manual

产品	UM680A-12 车规级多系统双频高精度 RTK 定位模块	UM680A-13 车规级多系统双频高精度 RTK 定位模块
供电电压	2.7 V ~ 3.6 V, 典型值: 3.3 V	2.7 V ~ 3.6 V, 典型值: 3.3 V
LNA 馈电	2.7 V ~ 3.3 V, <100 mA	2.7 V ~ 3.3 V, <100 mA
功耗	240 mW	240 mW
环境指标		
湿度	95%非凝露	95%非凝露
振动	GB/T 28046.3; ISO 16750.3	GB/T 28046.3; ISO 16750.3
冲击	GB/T 28046.3; ISO 16750.3	GB/T 28046.3; ISO 16750.3



## 1.2 模块概览

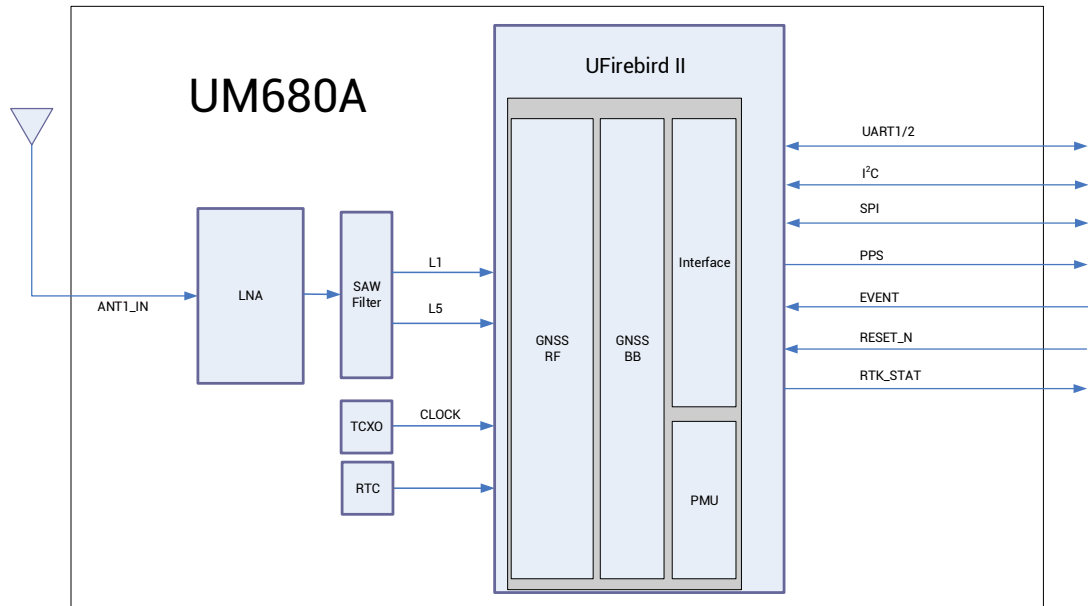


图 1-2 UM680A 结构框图

### 1. 射频部分

接收机通过同轴电缆从天线获取过滤和增强的 GNSS 信号。射频部分将射频输入信号转换成中频信号，并将中频模拟信号转换为 UFirebird II 芯片所需的数字信号。

### 2. UFirebird II 芯片 (UC6580A)

UFirebird II 芯片是和芯星通公司新一代射频基带及高精度算法一体化 GNSS SoC 芯片，具有抗多径、抗干扰及高精度 GNSS 联合定位技术，采用 22 nm 低功耗工艺，可实现 10Hz 的 RTK 定位结果输出，在功耗、尺寸敏感的场景下更胜一筹。

### 3. 外部接口

UM680A 包含 UART、I<sup>2</sup>C\*、SPI\*、PPS、EVENT、RTK\_STAT、RESET\_N 等外部接口。

串口 1 为主串口，支持数据传输、固件升级功能，输入/输出信号类型为 LVTTTL 电平。

串口波特率可由用户自行配置。

串口 2 仅支持数据传输，不支持固件升级，仅为备用。

---

\* 预留接口

## 2 硬件介绍

### 2.1 引脚功能描述 (图)

UM680A-12/UM680A-13 的引脚定义参见图 2-1。

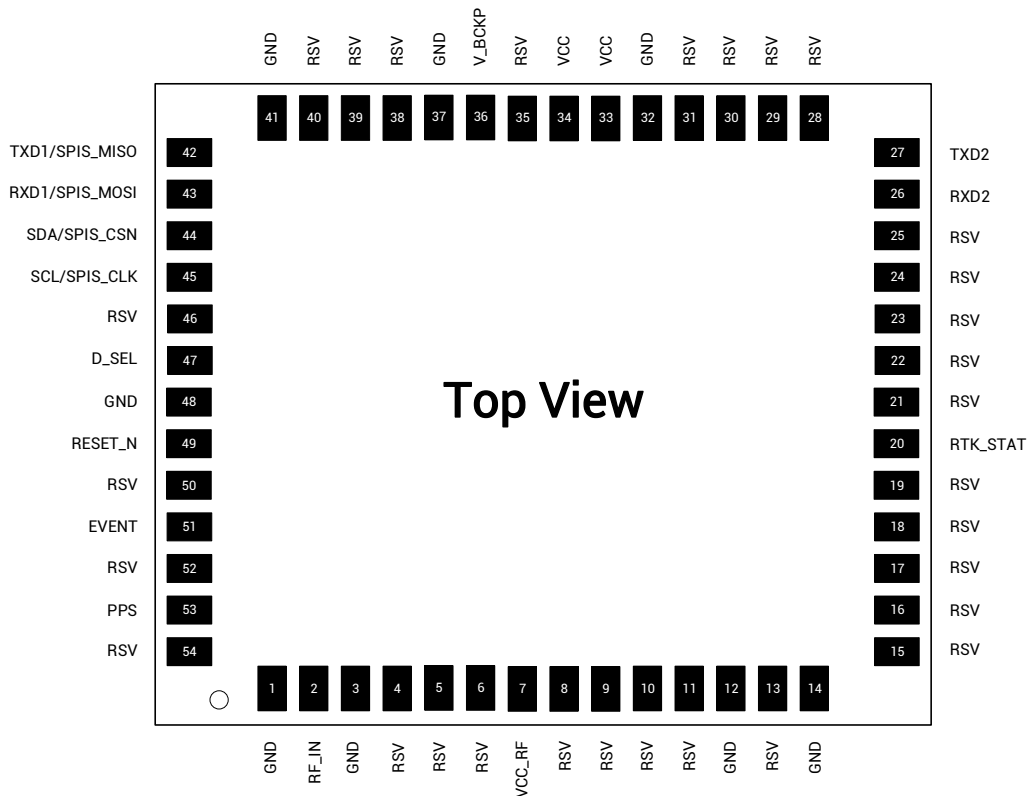


图 2-1 UM680A-12/UM680A-13 管脚图

表 2-1 UM680A-12/UM680A-13 引脚说明

序号	引脚名称	I/O	描述
1	GND	—	地
2	RF_IN	I	信号输入
3	GND	—	地
4	RSV	—	预留，要求外部悬空
5	RSV	—	预留，要求外部悬空

序号	引脚名称	I/O	描述
6	RSV	—	预留，要求外部悬空
7	VCC_RF <sup>5</sup>	0	天线馈电输出
8	RSV	—	预留，要求外部悬空
9	RSV	—	预留，要求外部悬空
10	RSV	—	预留，要求外部悬空
11	RSV	—	预留，要求外部悬空
12	GND	—	地
13	RSV	—	预留，要求外部悬空
14	GND	—	地
15	RSV	—	预留，要求外部悬空
16	RSV	—	预留，要求外部悬空
17	RSV	—	预留，要求外部悬空
18	RSV	—	预留，要求外部悬空
19	RSV	—	预留，要求外部悬空
20	RTK_STAT	0	RTK 定位指示，高电平有效；RTK 固定解时输出高电平，其他状态输出低电平。
21	RSV	—	预留，要求外部悬空
22	RSV	—	预留，要求外部悬空
23	RSV	—	预留，要求外部悬空
24	RSV	—	预留，要求外部悬空
25	RSV	—	预留，要求外部悬空
26	RXD2	1	串口 2 数据接收，LVTTTL 电平
27	TXD2	0	串口 2 数据发送，LVTTTL 电平
28	RSV	—	预留，要求外部悬空

<sup>5</sup> 不建议 VCC\_RF 给天线馈电（因受限于模块体积，VCC\_RF 并未做过防雷击、防浪涌优化）。

序号	引脚名称	I/O	描述
29	RSV	—	预留，要求外部悬空
30	RSV	—	预留，要求外部悬空
31	RSV	—	预留，要求外部悬空
32	GND	—	地
33	VCC	I	供电电源 (+3.3 V)
34	VCC	I	供电电源 (+3.3 V)
35	RSV	—	预留，要求外部悬空
36	V_BCKP	I	<p>当模块主电断电时，V_BCKP 给 RTC 及相关寄存器供电。供电电压要求 2.0 V ~ 3.6 V。常温 @25°C，模块主电断电时，V_BCKP 的工作电流小于 10 <math>\mu</math>A。</p> <p>不使用热启动功能时，V_BCKP 需接 VCC 或者单独供电，不可以接地或者悬空。</p>
37	GND	—	地
38	RSV	—	预留，要求外部悬空
39	RSV	—	预留，要求外部悬空
40	RSV	—	预留，要求外部悬空
41	GND	—	地
42	TXD1/SPIS_MISO	O	<p>SPI 接口从输出主输入信号 (D_SEL=GND);</p> <p>UART1 TXD 信号 (D_SEL=VCC 或悬空)</p>
43	RXD1/SPIS_MOSI	I	<p>SPI 接口主输出从输入信号 (D_SEL=GND);</p> <p>UART1 RXD 信号 (D_SEL=VCC 或悬空)</p>
44	SDA/SPIS_CSN	—	<p>I<sup>2</sup>C 数据 (D_SEL=VCC 或悬空);</p> <p>SPI 片选 (D_SEL=GND)</p>
45	SCL/SPIS_CLK	—	<p>I<sup>2</sup>C 时钟 (D_SEL=VCC 或悬空);</p> <p>SPI 时钟 (D_SEL=GND)</p>

序号	引脚名称	I/O	描述
46	RSV	—	预留，要求外部悬空
47	D_SEL	I	接口选择引脚，低电平使用 SPI 接口，高电平或悬空使用 UART 和 I <sup>2</sup> C
48	GND	—	地
49	RESET_N	I	系统复位，低电平有效，电平有效时间不少于 5 ms
50	RSV	—	预留，要求外部悬空
51	EVENT	I	事件输入信号，频度和极性可调
52	RSV	—	预留，要求外部悬空
53	PPS	O	秒脉冲，输出脉宽和极性可调
54	RSV	—	预留，要求外部悬空

## 2.2 电气特性

### 2.2.1 最大耐受值

表 2-2 最大绝对额定值

参数	最小值	最大值	单位	说明
模块供电 (VCC)	-0.2	3.6	V	模块主供电电压
备用电池 (V_BCKP)	-0.2	3.6	V	RTC 后备电池供电电压
数字信号管脚电压	-0.2	3.6	V	数字信号管脚电压
天线输入功率 (RF_IN)	—	-3	dBm	天线允许最大输入功率
存储温度 (T <sub>STG</sub> )	-40	+85	°C	UM680A-12
	-40	+105	°C	UM680A-13
回流焊温度 (T <sub>SLDR</sub> )	—	+245	°C	回流焊温度

## 2.2.2 工作条件

表 2-3 工作条件

参数	符号	最小值	典型值	最大值	单位	条件
供电电压	VCC	2.7	3.3	3.6	V	
电压波纹	Vp-p			50	mV	
峰值工作电流	I <sub>ccp</sub>			200	mA	VCC = 3.0 V
跟踪平均电流 <sup>6</sup>	I <sub>ACQ</sub>	70	80	100	mA	VCC = 3.0 V
输入管脚低电平	V <sub>IL</sub>	-0.3		0.2 × VCC	V	
输入管脚高电平	V <sub>IH</sub>	0.7 × VCC		3.6	V	
输出管脚低电平	V <sub>OL</sub>	0		0.4	V	I <sub>out</sub> = -2 mA
输出管脚高电平	V <sub>OH</sub>	VCC - 0.4		VCC	V	I <sub>out</sub> = 2 mA
天线增益	G <sub>ANT</sub>	15	20	30	dB	

<sup>6</sup> 由于产品内部装有电容，上电时刻会产生冲击电流。在实际应用场景下，需评估确认冲击电流导致的电压跌落对系统的影响。该数值通过冷启动命令在测试样本上获取，实际数值可能因固件版本、外部电路、跟踪卫星数、信号强度、启动类型和时间、持续时间以及测试条件等因素而有所不同。



## 2.3 机械尺寸

表 2-4 尺寸

参数	最小值 (mm)	典型值 (mm)	最大值 (mm)
A	21.80	22.00	22.50
B	16.80	17.00	17.50
C	2.40	2.65	2.80
D	3.75	3.85	3.95
E	0.95	1.05	1.15
F	1.80	1.90	2.00
G	1.00	1.10	1.20
H	0.70	0.80	0.90
K	1.40	1.50	1.60
M	3.55	3.65	3.75
N	3.15	3.25	3.35
P	2.00	2.10	2.20
R	1.00	1.10	1.20
X	0.72	0.82	0.92

注：模块采用一体式屏蔽盖

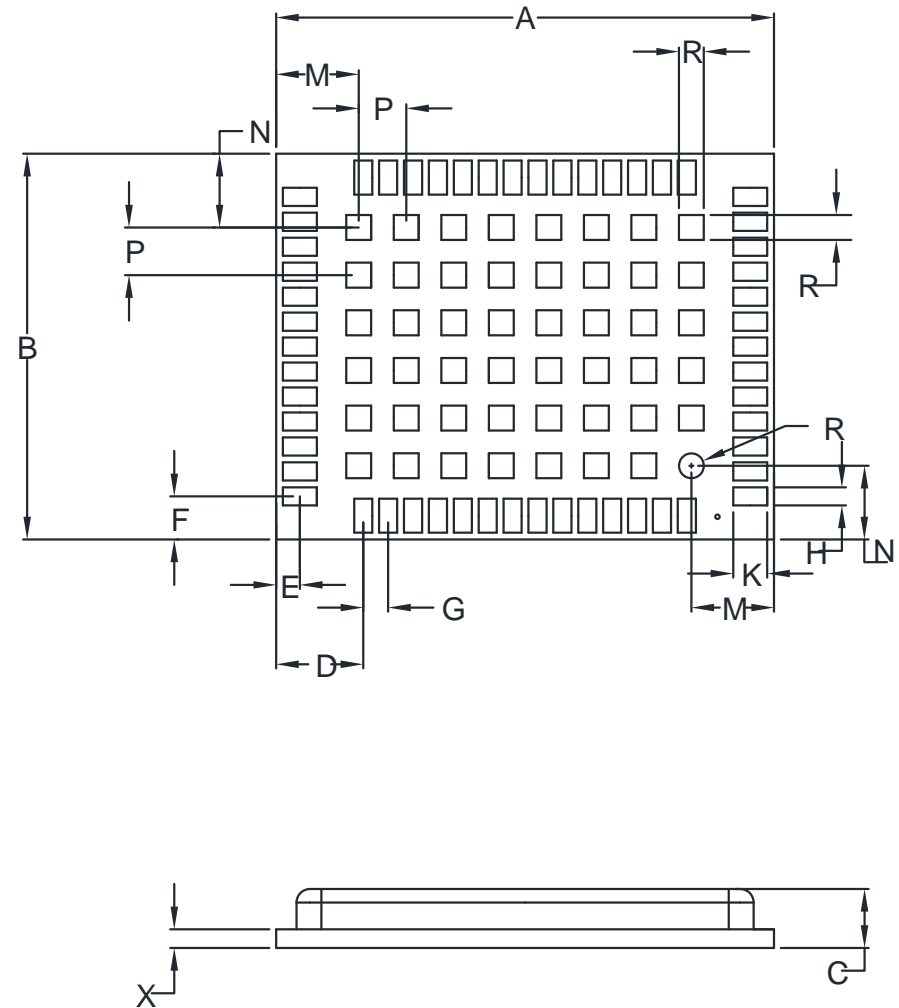


图 2-2 UM680A 机械图

## 3 硬件设计

### 3.1 最小系统推荐设计

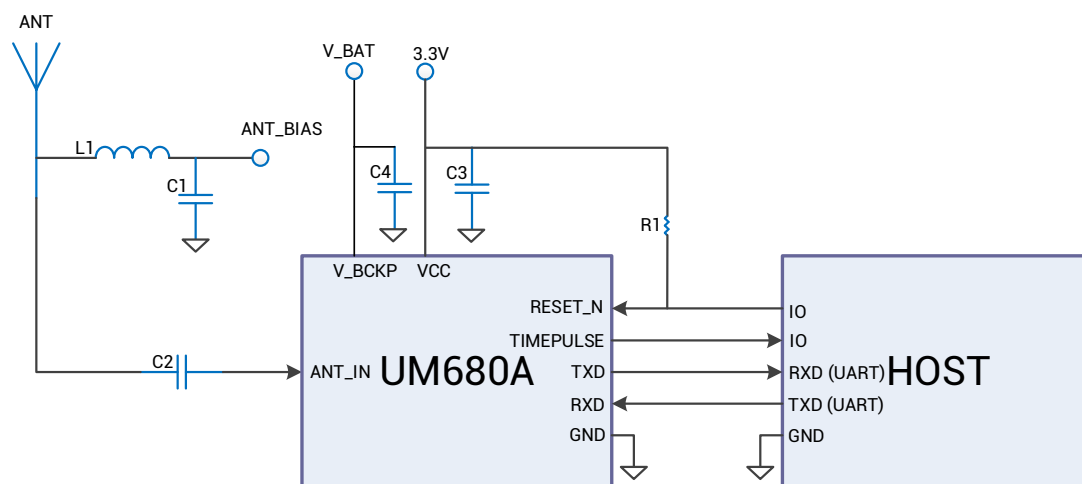


图 3-1 UM680A 最小系统推荐设计

备注：

- L1：推荐使用 0603 封装的 68 nH 射频电感
- C1：推荐使用 100 nF + 100 pF 两个电容并联
- C2：推荐使用 100 pF 电容
- C3：推荐使用 10  $\mu$ F + 100 nF 多个电容并联
- C4：推荐使用 100 nF 电容
- R1：推荐使用 10 k $\Omega$ 电阻上拉

## 3.2 天线馈电设计

UM680A 不支持内部天线馈电，需要从模块外部给天线馈电，建议尽量选择高耐压、大功率的器件；还可以在馈电电路上增加气体放电管、压敏电阻、TVS 管等大功率的防护器件，这可有效提高防雷击和防浪涌的能力。

**⚠** 如果 ANT\_BIAS 天线馈电和模块 VCC 主供电是相同的电源轨，则天线端引入的 ESD、浪涌、过压会加到模块 VCC 主供电上，从而导致模块的损坏。建议 ANT\_BIAS 采用独立的电源轨，以降低模块损坏的概率。

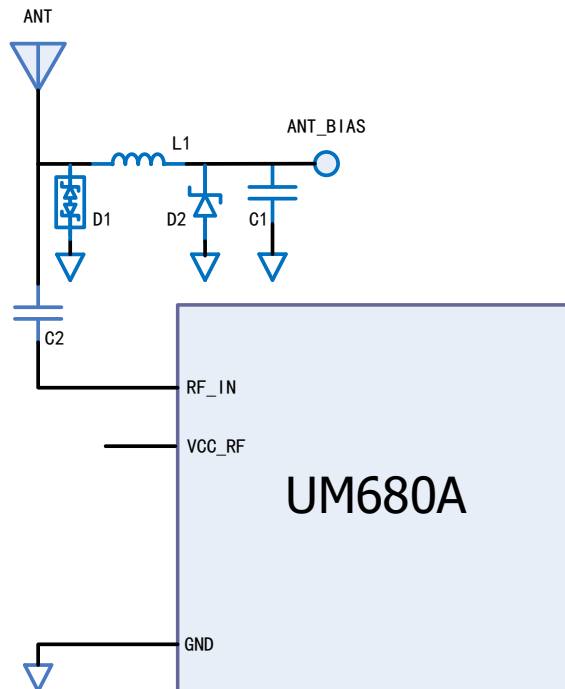


图 3-2 UM680A 外部天线馈电参考电路

备注：

- L1：馈电电感，推荐 0603 封装的 68 nH 射频电感
- C1：去耦电容，推荐各由 100 nF/100 pF 两个电容并联
- C2：隔直电容，推荐 100 pF 的电容
- VCC\_RF 不建议作为 ANT\_BIAS 给天线馈电（因受限于模块体积，VCC\_RF 并未做过防雷击、防浪涌优化）

- D1: ESD 二极管，应选用支持高频信号（2000 MHz 以上）的 ESD 防护器件
- D2: TVS 二极管，根据馈电电压、天线耐压等指标选择钳位特性达标的 TVS 管。

### 3.3 模块上电与下电

#### VCC

- 模块 VCC 上电起始电平低于 0.4 V。
- 模块 VCC 上电电源坡道必须是单调的，不能有平缓处。
- 模块 VCC 上电的下冲与振铃需小于 5% VCC。
- VCC 上电波形，从 10%到 90%的上升时间需在 100  $\mu$ s ~ 10 ms 范围内。
- 上电时间间隔，模块 VCC 下电低于 0.4 V 后，到下一次开始上电，时间间隔必须大于 500 ms。

#### V\_BCKP

- 模块 V\_BCKP 上电起始电平低于 0.4 V。
- 模块 V\_BCKP 上电电源坡道必须是单调的，不能有平缓处。
- 模块 V\_BCKP 上电的下冲与振铃需小于 5% V\_BCKP。
- V\_BCKP 上电波形，从 10%到 90%的上升时间需在 100  $\mu$ s ~ 10 ms 范围内。
- 上电时间间隔，模块 V\_BCKP 下电低于 0.4 V 后，到下一次开始上电，时间间隔必须大于 500 ms。

### 3.4 接地与散热

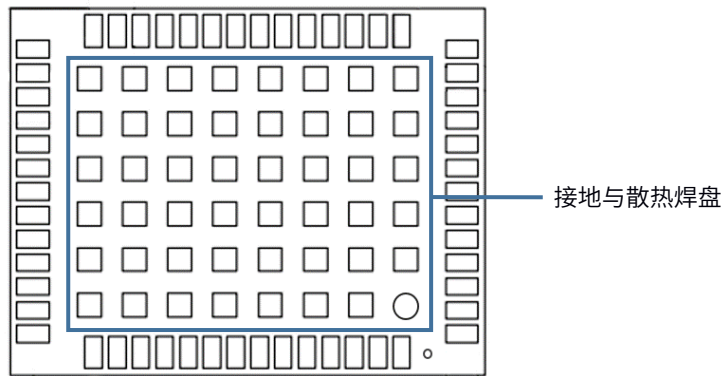


图 3-3 接地与散热焊盘

UM680A 模块中间矩阵形的 48 个焊盘用于接地与散热，在 PCB 设计时推荐接到大面积地平面上，以加强模块散热。

### 3.5 PCB 封装推荐设计

建议 UM680A 的 PCB 焊盘尺寸与模块焊盘相同，如图 3-4 PCB 封装推荐设计。了解模块尺寸参数，见 2.3 机械尺寸。

- ☞ 为方便后期硬件调试及测试，可在模块各功能引脚信号上预留适当测试点。
- ☞ 可根据客户生产工艺要求，优化 PCB 焊盘尺寸设计，以确保生产过程中的可制造性和可靠性。

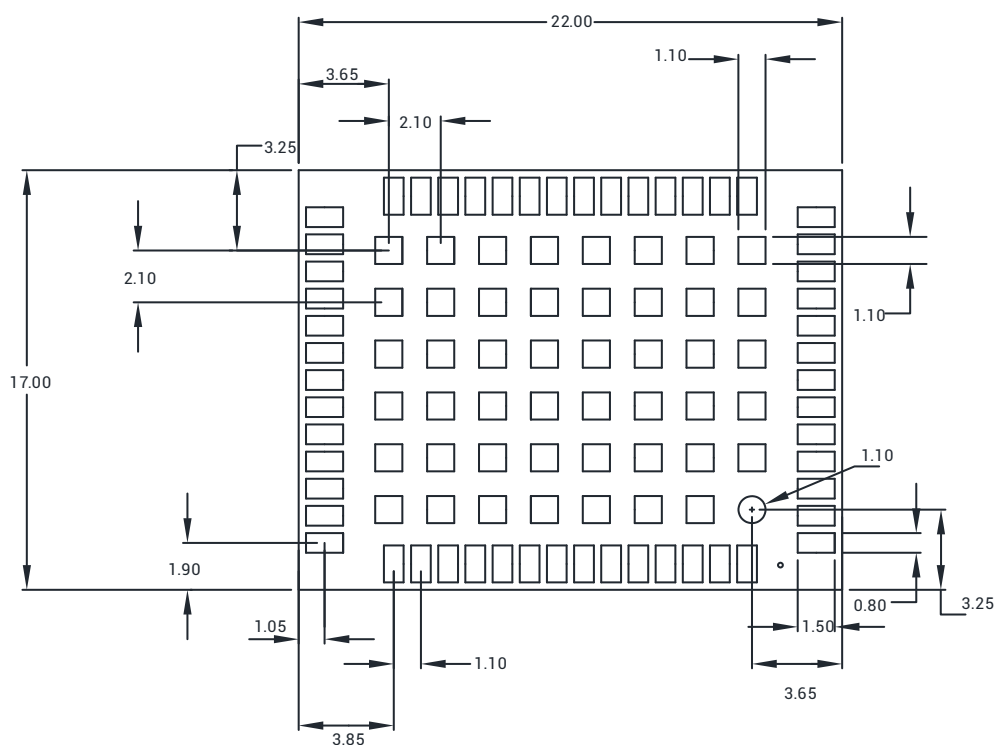


图 3-4 PCB 封装推荐设计 (单位: mm)

## 4 生产要求

### 4.1 清洗



请勿用酒精或其他有机溶剂清洗，可能会导致焊剂残留物进入屏蔽壳里，引起发霉等问题发生。

### 4.2 回流焊

推荐焊接温度曲线图（无铅）如下：

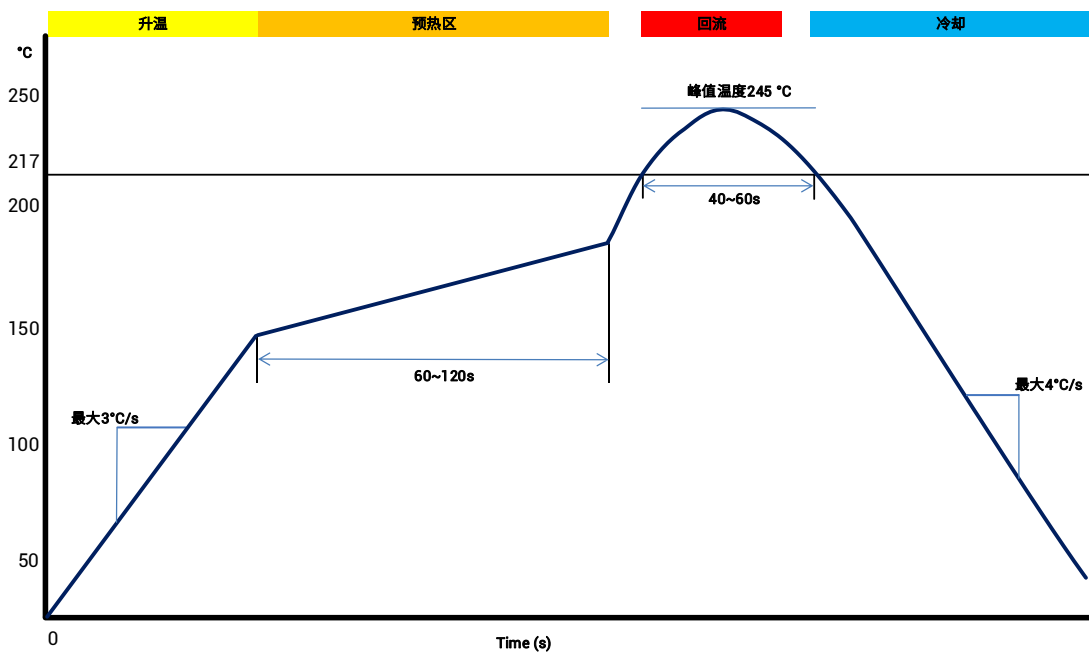


图 4-1 焊接曲线图（无铅）

#### 升温阶段

- 升温斜率: 最大 3 °C/s
- 升温温度区间: 50 °C ~ 150 °C

#### 预热阶段

- 预热阶段时间: 60 s ~ 120 s
- 预热温度区间: 150 °C ~ 180 °C

#### 回流阶段

## UM680A User Manual

- 超过熔点温度 217 °C 的时间: 40 s ~ 60 s
- 焊接峰值温度: 不超过 245 °C

### 冷却阶段

- 降温斜率: 最大 4 °C/s



为防止模块焊接中出现脱落, 请不要将模块设计在板卡背面焊接, 且最好不要经历两次焊接循环。

焊接温度的设置取决于产品工厂的诸多因素, 如主板性质、锡膏类型、锡膏厚度等, 请同时参考相关 IPC 标准以及锡膏的指标。

## 4.3 钢网

钢网的开孔方式需要满足客户自身产品设计要求以及检验规范, 钢网厚度推荐使用 0.15 mm (建议不低于 0.12 mm)。

---

 可根据客户生产工艺要求, 优化钢网设计, 以确保生产过程中的可制造性和可靠性。

---



## 5 包装

### 5.1 标签说明



图 5-1 标签说明

### 5.2 订单信息

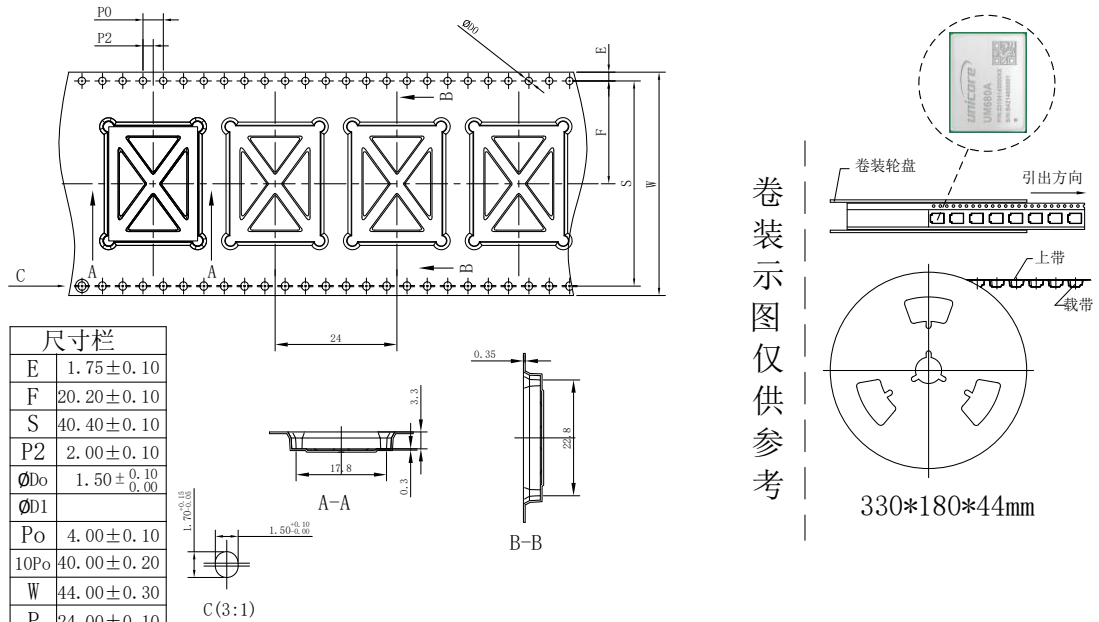
主型号	子型号	说明
UM680A	12	车规级双频 RTK 导航模块, L1 + L5, 工作温度-40 °C ~ +85 °C, 支持固件升级, 22 mm x 17 mm, 250 片/卷
	13	车规级双频 RTK 导航模块, L1 + L5, 工作温度-40 °C ~ +105 °C, 支持固件升级, 22 mm x 17 mm, 250 片/卷

### 5.3 包装说明

UM680A 模块使用载带、卷盘方式（适用于主流表面贴装设备），包装在真空密封的铝箔防静电袋中，内附干燥剂防潮。采用回流焊工艺焊接模块时，请严格遵守 IPC 标准对模块进行湿度管控，由于载带等包装材料只能承受 55 °C 的温度，在进行烘烤作业时需要将模块从包装中取出。



图 5-2 UM680A 模块包装示意



卷装示意图仅供参考

**说明:**

1. 10个边孔的累计公差不能超过±0.2mm
2. 载带材料规格: PS 黑色抗静电, (表面阻抗  $10^5-10^{11}$ ) (表面静电电压<100V) 厚度 0.35mm (卷盘颜色为黑色)
3. 13英寸卷轮卷装长度: 6.816米 (前段空包长度: 0.408米, 零件包装长度: 6米, 后段空包长度: 0.408米)
4. 13英寸卷轮包装零件总颗数: 284颗 (前段空包颗数: 17颗, 实际包装零件颗数: 250颗, 后段空包颗数: 17颗)
5. 所有尺寸设计参照 EIA-481-C-2003
6. 载带在 250mm 长度以内最大弯曲度不超过 1mm (见下图)

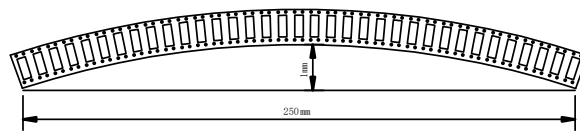


图 5-3 模块载带图纸

表 5-1 包装说明

项目	描述
模块数量	250 片/卷
卷盘尺寸	料盘: 13 英寸 外径 330±2 mm, 内径 180±2 mm, 内径宽 44.5±0.5 mm, 壁厚 2.0±0.2 mm
载带	模块间距 (中心距): 24 mm

## UM680A User Manual

用户贴片前需要查看包装内湿度卡标识，湿度卡的 30%标识圈颜色正常应显示为蓝色（如下图 5-4 所示）；若湿度卡的 20%标识圈颜色显示为粉色、30%标识圈显示为淡紫色（如下图 5-5 所示），需按要求进行烘焙后再贴片。UM680A 模块的湿度敏感等级为 3，与湿敏等级相关的包装及操作注意事项参照标准 IPC/JEDEC J-STD-033，用户可至网页 [www.jedec.org](http://www.jedec.org) 自行下载查看。

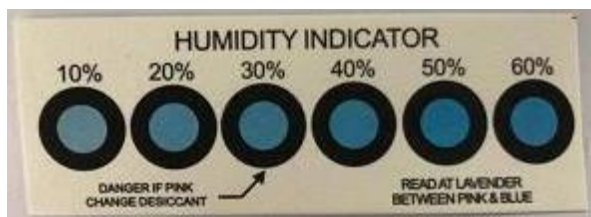


图 5-4 湿度卡的 30%标识圈显示为蓝色

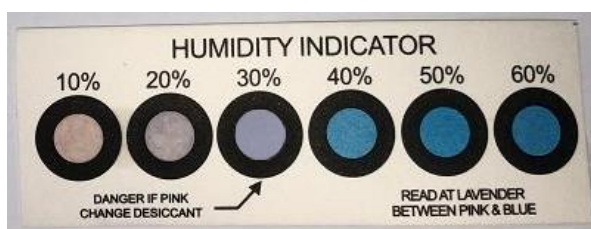


图 5-5 湿度卡的 30%标识圈显示为淡紫色

UM680A 模块在真空密封的铝箔防静电袋中的保存期限（shelf life）为 1 年。

和芯星通科技（北京）有限公司

**Unicore Communications, Inc.**

北京市海淀区丰贤东路 7 号北斗星通大厦三层  
F3, No.7, Fengxian East Road, Haidian, Beijing, P.R.China,  
100094

[www.unicore.com](http://www.unicore.com)

Phone: 86-10-69939800

Fax: 86-10-69939888

[info@unicorecomm.com](mailto:info@unicorecomm.com)



[www.unicore.com](http://www.unicore.com)