



INSTALLATION AND OPERATION  
**USER MANUAL**

[WWW.UNICORECOMM.COM](http://WWW.UNICORECOMM.COM)

# UM220-IV NL

工规级多系统GNSS组合导航定位模组

## 修订记录

版本号	修订记录	日期
Ver. 1.0 .0 Primary	《和芯星通UM220-IV NL用户手册》 第一版	2017 年12 月
Ver. 1.0 .1 Alpha release	更新了Pin定义名称及性能参数	2018年6月
Ver. 1.0 .2 Beta release	更新了尺寸参数	2018年8月
Ver. 1.0 .3 Beta release	更新了标签说明； 更新了回流焊说明； 更新了产品机械图	2019年5月
R1.1	6.2包装说明：添加shelf life 1.2关键指标：删除GLONASS频率	2019-09-16
R1.2	6.2包装说明：更新MSL说明	2020-01-19
R1.3	1.2章节添加CEP脚注说明	2020-10-14
R1.4	添加钢网说明	2021-06-23

### 免责声明

本文档提供有关和芯星通科技（北京）有限公司（以下简称和芯星通）产品的信息。本文档并未以暗示、禁止反言或其他形式转让本公司或任何第三方的专利、商标、版权或所有权或其下的任何权利或许可。

除和芯星通在其产品的销售条款和条件中声明的责任之外，本公司概不承担任何其它责任。并且，和芯星通对其产品的销售和/或使用不作任何明示或暗示的担保，包括对产品的特定用途适用性、适销性或对任何专利权、版权或其它知识产权的侵权责任等，均不作担保。若不按手册要求连接或操作产生的问题，本公司免责。和芯星通可能随时对产品规格及产品描述作出修改，恕不另行通知。

对于本公司产品可能包含某些设计缺陷或错误，一经发现将收入勘误表，并因此可能导致产品与已出版的规格有所差异。如客户索取，可提供最新的勘误表。

在订购产品之前，请您与本公司或当地经销商联系，以获取最新的规格说明。

\*和芯星通、UNICORECOMM，UFirebird及其徽标已由和芯星通科技（北京）有限公司申请注册商标。

其它名称和品牌分别为其相应所有者的财产。

版权所有 © 2009-2021，和芯星通科技（北京）有限公司。保留所有权利。

# 前言

本《用户手册》为您提供有关和芯星通UM220-IV NL模块的硬件特性，安装使用和性能指标等信息。

## 适用读者

本《用户手册》适用于对GNSS模块有一定了解的技术人员使用。

## 文档结构

本《用户手册》包括以下各章内容：

- 1 产品介绍：概述产品的功能与特性
- 2 产品安装：提供有关模块的安装指导
- 3 技术指标：提供模块的相关技术指标
- 4 硬件设计：简要介绍模块的引脚功能定义、布线及硬件接口参考设计等
- 5 模块拆卸说明
- 6 包装：提供关于UM220-IV NL模块的包装说明
- 7 清洗
- 8 回流焊

## 目录

<b>1</b>	<b>产品介绍</b>	<b>1</b>
1.1	概述	1
1.2	关键指标	2
1.3	产品概述	3
<b>2</b>	<b>产品安装</b>	<b>4</b>
2.1	安装准备	4
2.2	硬件安装	5
<b>3</b>	<b>技术指标</b>	<b>6</b>
3.1	电气特性	6
3.2	运行条件	6
3.3	外形尺寸	6
3.4	引脚功能描述（图）	7
3.5	PCB 封装说明	8
<b>4</b>	<b>硬件设计</b>	<b>9</b>
4.1	设计注意事项	9
4.2	防串电	10
4.3	天线	10
4.4	串口	11
<b>5</b>	<b>模块拆卸说明</b>	<b>12</b>
<b>6</b>	<b>包装</b>	<b>12</b>
6.1	标签说明	12
6.2	包装说明	12
<b>7</b>	<b>清洗</b>	<b>13</b>
<b>8</b>	<b>回流焊</b>	<b>14</b>

# 1 产品介绍

## 1.1 概述

和芯星通 UM220-IV NL 双系统 GNSS 定位模块，基于完全自主知识产权的多系统、低功耗、高性能 SoC 芯片——UFirebird 设计，支持 BDS B1+GPS L1 双系统联合定位，或单系统独立定位，可接收 QZSS 信号。模块支持 AGNSS（辅助定位）功能，在联网情况下通过和芯星通辅助数据服务提高定位速度。

UM220-IV NL 外形尺寸紧凑，采用 SMT 焊盘，支持标准取放及回流焊接全自动化集成，尤其适用于低成本、低功耗领域。



图 1-1 UM220-IV NL 模块外观

型号	订单编码	PN	规格		系统				接口		数据更新率
			工规级	车规级	GPS	BDS	GLONASS	QZSS	UART1	UART2	
UM220-IV NL	GB	080101016200	●		●	●		●	●	●	1Hz

- 注：模块订单编码（GB）在模块左下角显示。

## 1.2 关键指标

电源																					
电压	+2.8~3.6 VDC																				
功耗 <sup>1</sup>	50mW																				
射频输入																					
驻波比	≤1.5																				
输入阻抗	50Ω																				
天线增益	15~30dB																				
物理特性																					
尺寸	16.0*12.2*2.4mm																				
重量	0.8g																				
环境指标																					
工作温度	-40°C ~ +85°C																				
存储温度	-45°C ~ +90°C																				
RoHS	符合																				
输入/输出数据接口																					
串口	2 个 串口, LVTTTL 电平. 波特率 4800~115200bps																				
GNSS 性能																					
频率	BDS B1: 1561.098MHZ GPS L1: 1575.42MHZ																				
首次定位时间 TTFF	冷启动: 28s 热启动: 1s 重捕获: 1s AGNSS <sup>2</sup> : 4s																				
定位精度 <sup>3</sup>	2.0m (双系统水平, 开阔天空) 3.5m (双系统高程, 开阔天空)																				
测速精度(RMS)	0.1m/s(双系统水平, 开阔天空)																				
灵敏度 <sup>4</sup>	<table border="1"> <thead> <tr> <th></th> <th>GN</th> <th>BDS</th> <th>GPS</th> </tr> </thead> <tbody> <tr> <td>跟踪</td> <td>-160dBm</td> <td>-159dBm</td> <td>-160dBm</td> </tr> <tr> <td>捕获</td> <td>-147dBm</td> <td>-146dBm</td> <td>-147dBm</td> </tr> <tr> <td>热启动</td> <td>-151dBm</td> <td>-150dBm</td> <td>-151dBm</td> </tr> <tr> <td>重捕获</td> <td>-158dBm</td> <td>-157dBm</td> <td>-158dBm</td> </tr> </tbody> </table>		GN	BDS	GPS	跟踪	-160dBm	-159dBm	-160dBm	捕获	-147dBm	-146dBm	-147dBm	热启动	-151dBm	-150dBm	-151dBm	重捕获	-158dBm	-157dBm	-158dBm
	GN	BDS	GPS																		
跟踪	-160dBm	-159dBm	-160dBm																		
捕获	-147dBm	-146dBm	-147dBm																		
热启动	-151dBm	-150dBm	-151dBm																		
重捕获	-158dBm	-157dBm	-158dBm																		
1PPS精度(RMS) <sup>5</sup>	20ns																				
数据更新率	1Hz																				
数据格式 <sup>6</sup>	NMEA 0183, Unicore Protocol																				

<sup>1</sup> 连续定位, 典型值

<sup>2</sup> 辅助数据注入及时

<sup>3</sup> CEP, 50%

<sup>4</sup> CNO 为 41db 时的性能

<sup>5</sup> 1 小时统计值, 不建议作授时应用

<sup>6</sup> 用户可配置, 详细参见《Unicore NPL Protocol Specification Ver. 3.1》文档或更新版本

### 1.3 产品概述

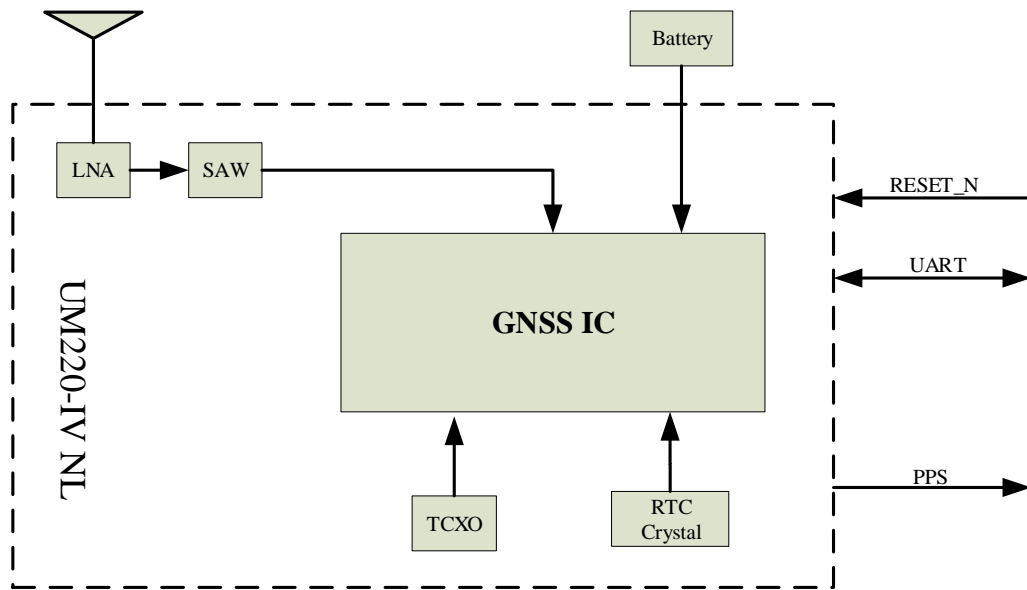


图 1-2 结构框图

#### 串口 (UART)

UM220-IV NL 模块串口 1 为主串口，支持数据传输、固件升级功能，输入/输出信号类型为 LVTTTL 电平。默认波特率为 9600bps，最高可设为 115200bps，串口波特率可由用户自行配置。设计产品时，为支持固件升级功能，须确保串口 1 连接 PC 或外部处理器。

串口 2 仅支持数据传输，不支持固件升级，仅为备用。

#### 秒脉冲 (1PPS)

UM220-IV NL 提供 1 个输出脉宽和极性可调的 1PPS 信号。

## 2 产品安装

### 2.1 安装准备

UM220-IV NL 上的多个器件易受静电损害，需要对 IC 电路和其他器件进行静电防护。在打开防静电塑料盒前请做好如下保护措施：

- 请按正确顺序执行 2.2 的操作步骤
- 静电放电（ESD）可能会导致器件损害。本章提及的所有操作均应在防静电工作台上进行，同时使用戴防静电手环和导电泡沫垫。如果没有防静电工作台，请佩戴防静电手环并将其另一端连接到金属架上以起到防静电作用
- 握住模块边缘，勿直接接触其上的元器件
- 请仔细检查模块是否有明显松动或已损坏器件。如有问题请联系本公司或当地经销商

图 2-1 展示了 UM220-IV NL 评估套件的典型安装情况。

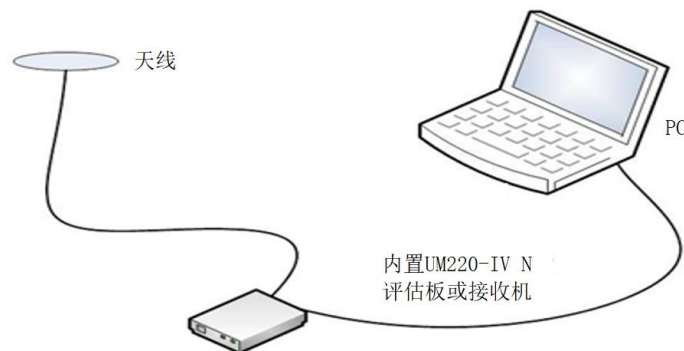


图 2-1 典型安装图

为确保安装正确，请提前准备好下列设备：

- UM220-IV NL 评估套件（含电源）
- UM220-IV NL 用户手册
- 和芯星通 USTAR 软件包
- 合格的天线
- 天线连接线缆
- 直连串口线
- 有串口的台式机或笔记本电脑，装有 USTAR

---

请保留好包装箱和防静电吸塑盒，以备存储和搬运之用

---



## 2.2 硬件安装

上述准备完成后，请按如下步骤安装：

步骤 1：确保做好充分的防静电措施，如防静电手环、工作台表面接地等；

步骤 2：打开 UM220-IV NL 评估套件，取出评估板；

步骤 3：选择增益适当的 GNSS 天线（天线支持的系统频点应与模块保持一致），在非遮挡区域将其固定好，使用适当的线缆连接天线和 UM220-IV NL 评估板；

步骤 4：使用直连串口线连接 PC 至评估板的串口；

步骤 5：给评估板供电，对 UM220-IV NL 进行初始化；

步骤 6：打开 uSTAR 软件；

步骤 7：通过 uSTAR 控制接收机，显示星座视图、消息及接收机状态等。

### 3 技术指标

#### 3.1 电气特性

最大绝对额定值

参数	符号	最小值	最大值	单位	条件
供电电压 (VCC)	Vcc	-0.5	3.6	V	
VCC 最大纹波	Vrpp		50	mV	
输入管脚电压	Vin	-0.5	Vcc +0.2	V	
存储温度	Tstg	-45	90	°C	
MSL	□Level 1 □Level 2 ■Level 3 □TBD				

#### 3.2 运行条件

参数	符号	最小值	典型值	最大值	单位	条件
供电电压(VCC)	Vcc	2.8	3.3	3.6	V	
峰值电流	Iccp			28	mA	Vcc = 3.0 V
跟踪平均电流	I <sub>ACQ</sub>	15	17	19	mA	Vcc = 3.0V
输入管脚低电平	Vin_low			0.7	V	
输入管脚高电平	Vin_high	1.2			V	
输出管脚低电平	Vout_low			0.4	V	Iout = -8 mA
输出管脚高电平	Vout_high	Vcc - 0.4			V	Iout = 8 mA
天线增益	Gant	15		30	dB	
接收机链路噪声系数	Nftot		2		dB	
运行温度	Topr	-40		85	°C	

#### 3.3 外形尺寸

表 3-1: 尺寸

参数	最小值 (mm)	典型值 (mm)	最大值 (mm)
A	15.9	16.0	16.5
B	12.05	12.2	12.35
C	2.2	2.4	2.6
D	0.9	1.0	1.3
E	1.0	1.1	1.2
F	2.9	3.0	3.1
G	0.9	1.0	1.3
H	0.7	0.8	0.9
K(邮票孔外沿)	0.7	0.8	0.9
N(邮票孔内沿)	0.4	0.5	0.6
M	0.8	0.9	1.0

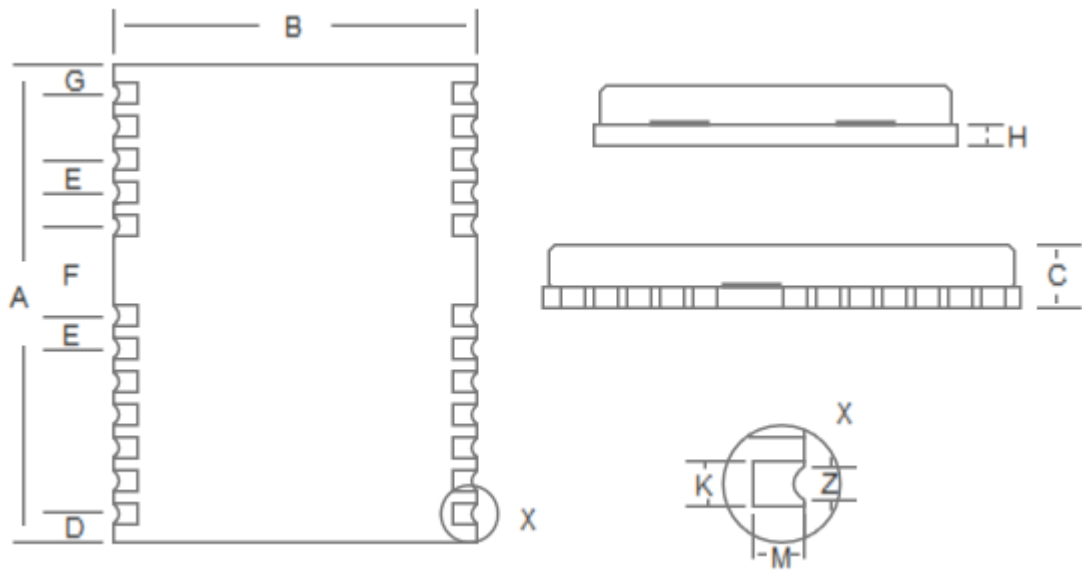


图 3-1 机械图

### 3.4 引脚功能描述 (图)

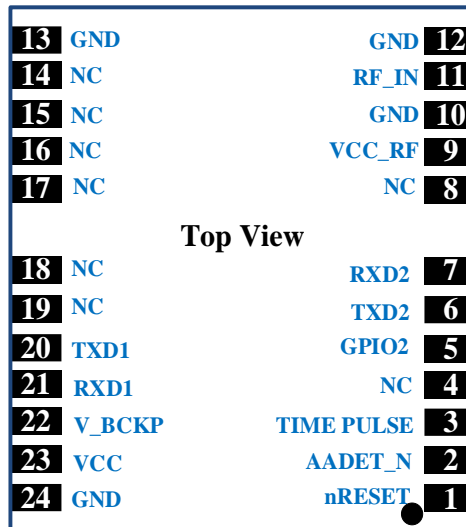


图 3-2 UM220-IV NL 管脚图

序号	名称	I/O	电平标准	描述
1	nRESET	I	LVTTTL	复位引脚，低电平有效，不用则悬空
2	AADET_N	I	LVTTTL	天线检测引脚，不用则悬空
3	TIMEPULSE	O	LVTTTL	秒脉冲（1PPS），不用则悬空
4	NC	I	LVTTTL	保留引脚，悬空处理
5	GPIO2	I	LVTTTL	天线检测引脚，不用则悬空
6	TXD2	O	LVTTTL	串口2 数据发送
7	RXD2	I	LVTTTL	串口2 数据接收
8	NC			保留引脚，悬空处理。
9	VCC_RF	O	=VCC	天线馈电输出
10	GND	—		地

序号	名称	I/O	电平标准	描述
11	RF_IN	I		GNSS信号输入 (BDS B1+GPS L1, 或GPS L1)
12	GND	—		地
13	GND	—		地
14	NC			保留引脚, 悬空处理。
15	NC			保留引脚, 悬空处理。
16	NC			保留引脚, 悬空处理。
17	NC			保留引脚, 悬空处理。
18	NC	I/O	LVTTTL	保留引脚, 悬空处理。
19	NC	I/O	LVTTTL	保留引脚, 悬空处理。
20	TXD1	O	LVTTTL	串口1 数据发送
21	RXD1	I	LVTTTL	串口1 数据接收
22	V_BCKP	I	1.4V~3.6V	备电, 用于热启动功能; 不使用热启动功能可悬空
23	VCC	—	2.8V~3.6 V	主电
24	GND	—		地

### 3.5 PCB封装说明

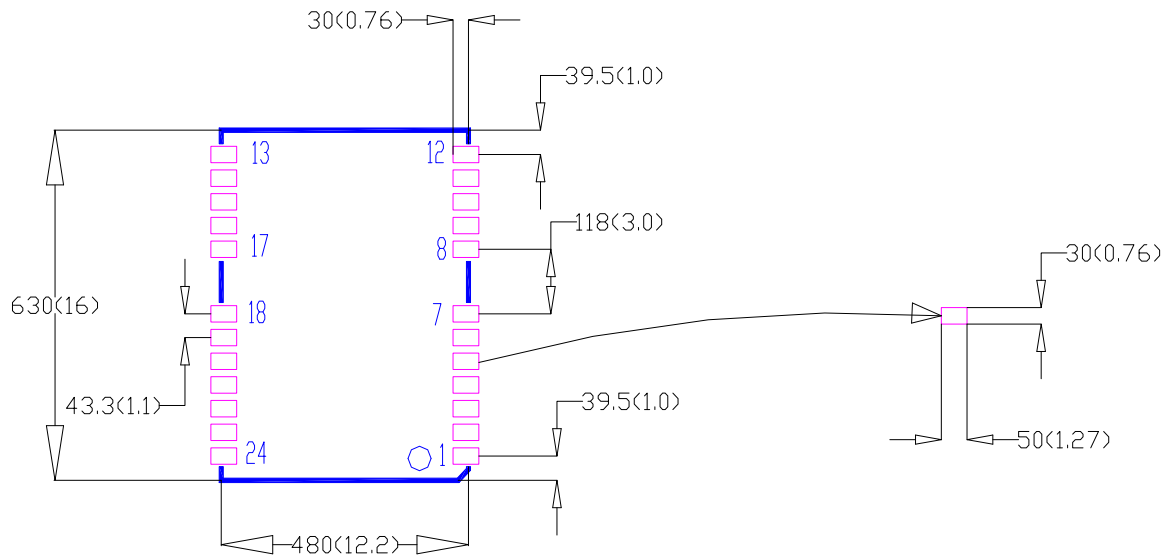


图 3-3 UM220-IV NL 推荐 PCB 封装设计 (尺寸单位: mil, 括号内单位: mm)

在设计 PCB 阻焊时, 要确保 UM220-IV NL 模块下方区域完全涂盖阻焊层。

## 4 硬件设计

### 4.1 设计注意事项

为使 UM220-IV NL 能够正常工作，需要正确连接以下信号：

模块 VCC 上电具有良好的单调性，下冲与振铃保障在 5%VCC 范围内。若 VCC 掉电后重新上电，掉电时间须超过 10ms。若 VCC 供电不能满足如前描述，N 模块的有一定的概率不能正常启动。

- 建议在串口 RX 处串接 1KΩ电阻，TX 处串接 33Ω或者 1KΩ电阻，其他需要用到的 PIO 在 Pin 上串接 4.7KΩ电阻。
- 将模块所有 GND 引脚接地。
- 连接 RF\_IN 信号至天线，线路保持 50 欧姆阻抗匹配。
- 确保串口 1 连接到 PC 或外部处理器，用户可以用此串口接收定位信息数据。软件升级也需要通过该串口进行。
- 为获得良好性能，设计中还应特别注意如下几项：
  - 供电：良好的性能需要稳定及低纹波电源来保证。电压纹波峰峰值不要超过 50mV。
    - 采用 LDO 保证供电纯净
    - 布局上尽量将 LDO 靠近模块放置
    - 加宽电源走线或采用分割铺铜面来传输电流
    - 电源走线避免经过大功率与高感抗器件如磁性线圈
  - 串口：确保主设备与 UM220-IV NL 模块管脚信号、波特率对应一致
  - 天线接口：天线线路注意阻抗匹配，尽量短且顺畅，避免走锐角
  - 天线位置：为了保证较好的信噪比，确保天线与电磁辐射源有很好的隔离，特别是 1559~1607MHz 频段的电磁辐射

- 尽量避免在 UM220-IV NL 正下方走线
- 本模块是温度敏感设备，温度剧烈变化会导致其性能降低，使用中尽量远离高温气流与大功率发热器件

### 4.2 防串电

模块输入端口（UM220-IV NL 包括：RXD、GPIO）在模块未加电时，如果上述端口有数据输入，会在模块 VCC 上形成串电，当串电电压高于 1.6V 时，有可能造成模块上电启动时失败。

解决方案：

在模块未上电时，保证模块已连接的 IO 端口为高阻态或低电平，避免串电。或者在串口 RX 端串接 1KΩ 电阻，TX 端串接 33Ω 或 1KΩ 电阻，其他需要用到的 PIO 在 Pin 上串接 4.7KΩ 电阻。

### 4.3 天线

UM220-IV NL 若采用+3V 的有源天线，建议用 VCC\_RF 引脚输出通过馈电电感给天线供电。

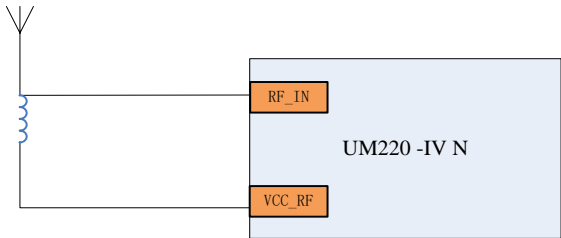


图 4-1 UM220-IV NL +3V 有源天线方案

UM220-IV NL 若采用非+3v 的有源天线，则把天线所需偏置电压 V\_BIAS 通过馈电电感给天线供电。

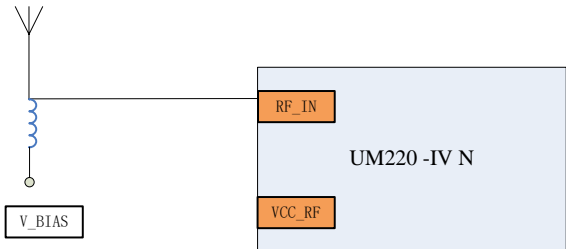


图 4-2 UM220-IV NL 其他电压范围的有源天线方案

UM220-IV NL 若采用无源天线，则把天线与 RF\_IN 管脚直接相连，而 VCC\_RF 悬空即可。需要注意，相对于有源天线而言，使用无源天线可能会带来 GNSS 性能下降。

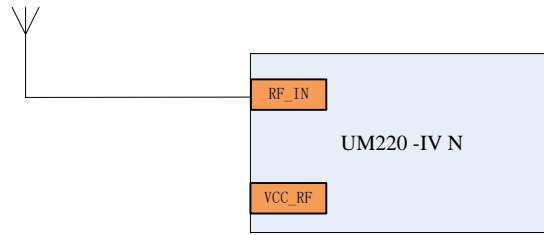


图 4-3 UM220-IV NL 无源天线方案

## 4.4 串口

UM220-IV NL 的 2 个串口是 LVTTTL 电平，若需和 PC 连接，需要通过 RS232 电平转换。

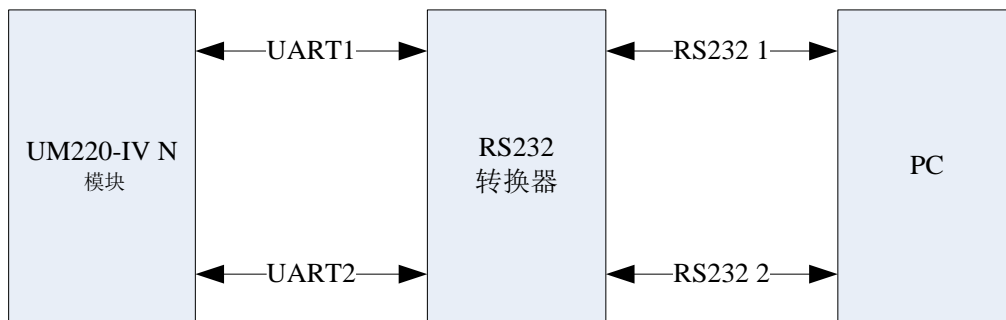


图 4-4 串口连接到 PC

## 5 模块拆卸说明

需要拆卸模块时,建议使用电烙铁融化模块两侧引脚焊锡、再用镊子将模块取下。请勿使用其他方式拆卸模块(例如热风枪吹下模块),均可能导致模块损坏。

## 6 包装

### 6.1 标签说明



### 6.2 包装说明

UM220-IV NL 模块使用载带、卷盘方式（适用于主流表面贴装设备），包装在真空密封的铝箔防静电袋中，内附干燥剂防潮。采用回流焊工艺焊接模块时，请严格遵守 IPC 标准对模块进行湿度管控，由于载带等包装材料只能承受 65 摄氏度的温度，在进行烘烤作业时需要将模块从包装中取出。



图 6-1 模块包装示意



项目	描述
模块数量	500 片/卷
卷盘尺寸	料盘：13 寸 外径 330mm, 内径 100mm, 宽 24mm, 壁厚 2.0mm
载带	模块间距（中心距）：20mm

用户贴片前需要查看包装内湿度卡标识，湿度卡的 30%标识圈颜色正常应显示为蓝色（如下图 6-2 所示）；若湿度卡的 30%标识圈颜色显示为粉色时（如下图 6-3 所示），需按要求进行烘培后再贴片。UM220-IV NL 模块的 MSL 等级为 3 级，烘培要求请参照 IPC/JEDEC 相关标准执行，用户可至网页 [www.jedec.org](http://www.jedec.org) 自行下载查看。

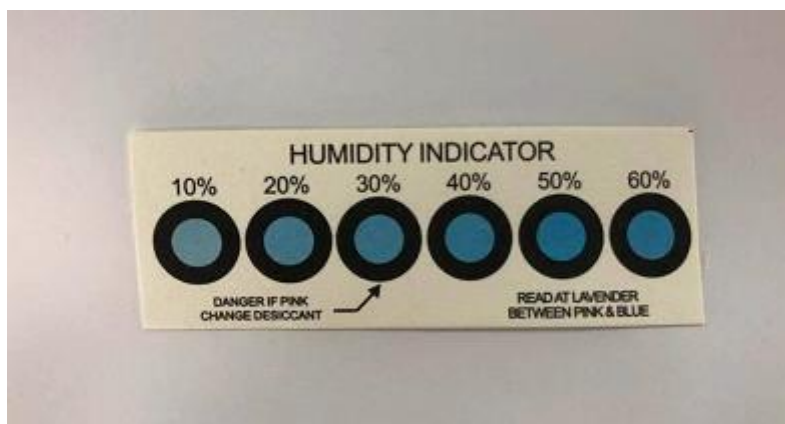


图 6-2 湿度卡的 30%标识圈显示为蓝色

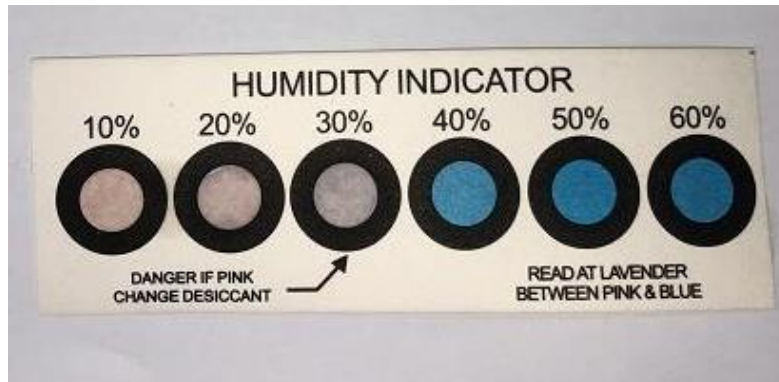


图 6-3 湿度卡的 30%标识圈显示为粉红色

UM220-IV NL 模块的保存期限（shelf life）为 1 年。

## 7 清洗

请勿用酒精或其他有机溶剂清洗，可能会导致焊剂残留物进入屏蔽壳里，引起发霉等问题发生。

## 8 回流焊

为避免器件脱落，模块在进行焊接时应放置在主板上部。回流焊温度曲线建议采用如下图 8-1 所示（锡膏建议使用 M705-GRN360），注意：模块只能过炉焊一次。

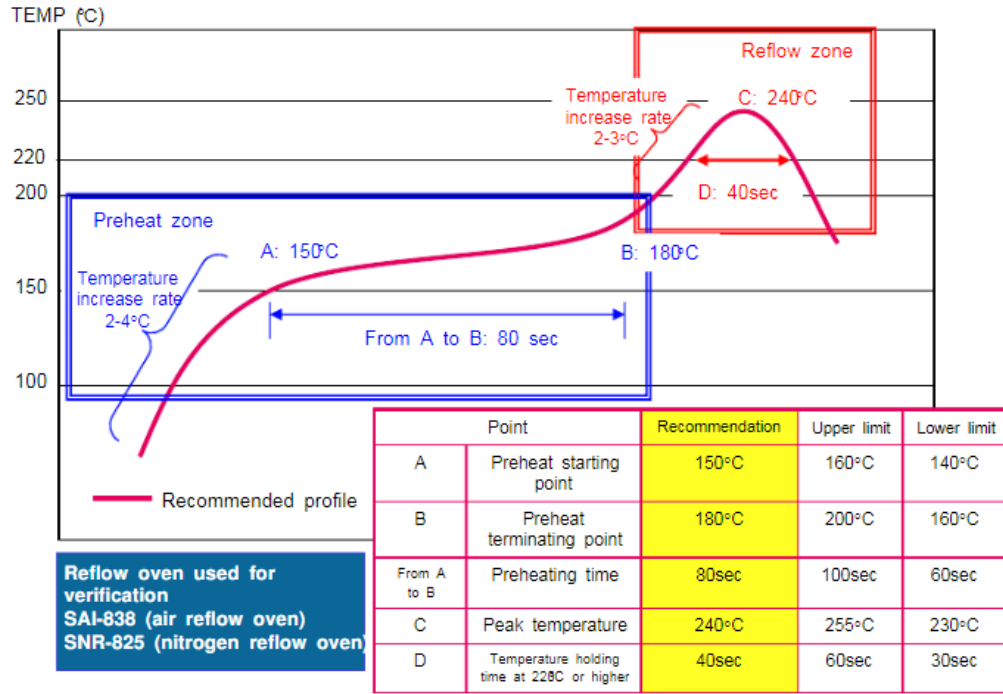


图 8-1 回流焊温度曲线

注：钢网的开孔方式需要满足客户自身设计要求以及检验规范，网板厚度需使用 0.15mm 以上，推荐使用 0.18mm。

和芯星通科技（北京）有限公司  
**Unicore Communications, Inc.**

北京市海淀区丰贤东路7号北斗星通大厦三层  
F3, No.7, Fengxian East Road, Haidian, Beijing, P.R.China,  
100094

[www.unicorecomm.com](http://www.unicorecomm.com)

Phone: 86-10-69939800

Fax: 86-10-69939888

info@unicorecomm.com



[www.unicorecomm.com](http://www.unicorecomm.com)