



INSTALLATION AND OPERATION

## USER MANUAL

[WWW.UNICORECOMM.COM](http://WWW.UNICORECOMM.COM)

# UM220-IV L

GNSS 多系统高精度授时模块

## 修订记录

修订版	修订记录	日期
R1	初版发布	2020-01-06

### 免责声明

本手册提供有关和芯星通科技（北京）有限公司（以下简称和芯星通）产品的信息。本文档并未以暗示、禁止反言或其他形式转让本公司或任何第三方的专利、商标、版权或所有权或其下的任何权利或许可。

除和芯星通在其产品的销售条款和条件中声明的责任之外，本公司概不承担任何其它责任。并且，和芯星通对其产品的销售和/或使用不作任何明示或暗示的担保，包括对产品的特定用途适用性、适销性或对任何专利权、版权或其它知识产权的侵权责任等，均不作担保。若不按手册要求连接或操作产生的问题，本公司免责。和芯星通可能随时对产品规格及产品描述作出修改，恕不另行通知。

对于本公司产品可能包含某些设计缺陷或错误，一经发现将收入勘误表，并因此可能导致产品与已出版的规格有所差异。如客户索取，可提供最新的勘误表。

在订购产品之前，请您与本公司或当地经销商联系，以获取最新的规格说明。

\*和芯星通，UNICORECOMM，UFirebird 及其徽标已由和芯星通科技（北京）有限公司申请注册商标。

其它名称和品牌分别为其相应所有者的财产。

版权所有 © 2009-2020，和芯星通科技（北京）有限公司。保留所有权利。

## 前言

本手册为用户提供有关和芯星通 UM220-IV L 模块的产品特性、安装使用、性能指标以及硬件设计等信息。

### 适用读者

本手册适用于对 GNSS 模块有一定了解的技术人员使用。

## 目录

1	产品介绍.....	1
1.1	概述.....	1
1.2	产品特性.....	2
1.3	产品框图.....	2
1.4	关键指标.....	3
1.5	精密授时及原始数据输出.....	5
1.6	秒脉冲 (1PPS).....	5
1.7	串口 (UART).....	6
1.8	接口协议.....	6
1.9	时钟.....	6
1.10	天线.....	6
2	产品安装.....	7
2.1	安装准备.....	7
2.2	硬件安装.....	8
3	技术指标.....	9
3.1	电气特性.....	9
3.2	运行条件.....	9
3.3	机械参数.....	10
3.4	引脚功能描述 (图).....	12
3.5	PCB 封装说明.....	14
4	硬件设计.....	15
4.1	供电电源 VCC.....	15
4.2	天线设计.....	15
4.2.1	无源天线.....	15
4.2.2	有源天线.....	16
4.2.3	有源天线状态检测.....	17

4.3	串口.....	19
4.4	RESET 时序.....	20
4.5	TIME PULSE 输出.....	20
4.6	Layout 建议.....	20
5	包装.....	21
5.1	标签说明.....	21
5.2	包装说明.....	21
6	生产及维修.....	23
6.1	模块拆卸说明.....	23
6.2	清洗.....	23
6.3	回流焊.....	23

# 1 产品介绍

## 1.1 概述

和芯星通 UM220-IV L 为 GNSS 多系统、高精度授时模块。基于具有完全自主知识产权的多系统、低功耗、高性能 SoC 芯片——UFirebird 设计，支持 BDS、GPS、GLONASS 和 Galileo 等系统，可同时接收和处理其中两种或三种系统，也可单系统独立工作。

支持 SBAS、QZSS 系统及 DGNSS 数据输入功能，具有先进的 AGNSS 功能，在联网情况下可通过和芯星通的辅助数据服务提高定位速度。

UM220-IV L 模块整合了滤波器、线性放大器及天线保护功能，同时具备优化的射频结构及干扰抑制能力，保证了模块在复杂电磁环境下依然可以提供良好的性能。

模块支持定点授时、优化位置授时、定位授时，在复杂信号环境下也能保证良好的授时精度。

UM220-IV L 外形尺寸紧凑，采用 SMT 焊盘，支持标准取放及回流焊接全自动化集成，尤其适用于低成本、低功耗领域。



## 1.2 产品特性

表 1-1 产品特性

型号	规格		尺寸 (mm)	系统				电 源 (V)	接 口				功 能				
	专业级	车规级		GPS/QZSS	BDS	GLONASS	Galileo		UART1	UART2	天线检测	1PPS	天线馈电	内置 flash	数据更新率	AGNSS	DGNSS
UM220-IV L	●		17x22	●	●	●	●	2.8~3.6	●	●	●	●	●	●	1Hz	●	●

## 1.3 产品框图

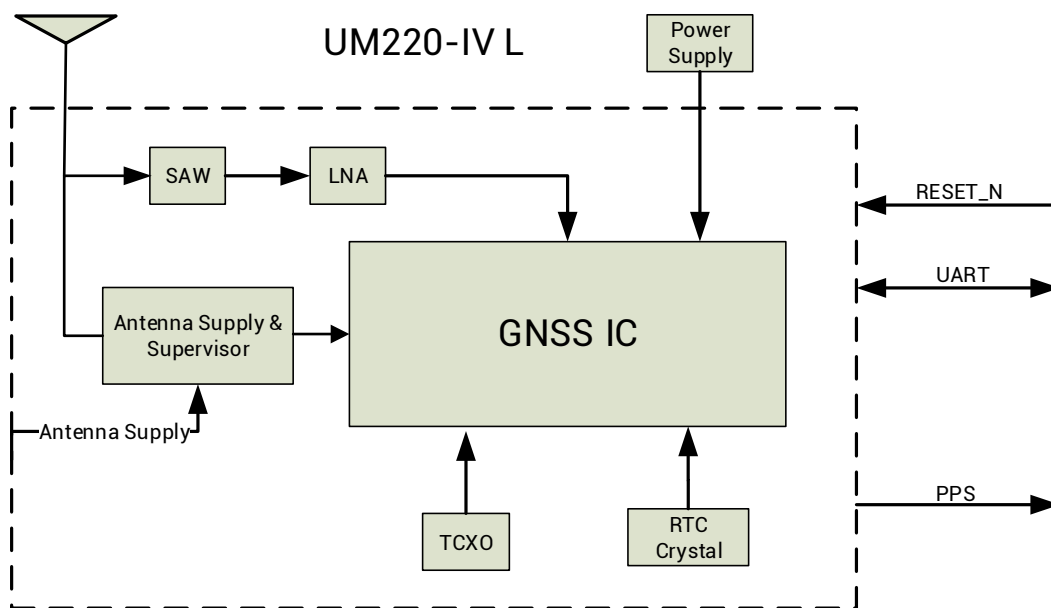


图 1-1 结构框图

## 1.4 关键指标

表 1-2 关键特性/指标

电源	
电压	2.8~3.6VDC
功耗 <sup>1</sup>	62mW @3.0V
射频输入	
驻波比	≤2.0
输入阻抗	50Ω
天线增益	5~35dB
物理特性	
尺寸	17.0mm * 22.4mm * 2.4mm
重量	1.7g
环境指标	
工作温度	-40°C ~ +85°C
存储温度	-40°C ~ +85°C
RoHS2.0	符合
输入/输出数据接口	
串口	2 个串口, LVTTTL 电平, 波特率 4800~115200 bps
GNSS 性能	
频率	BDS B1: 1561.098MHZ GPS L1: 1575.42MHZ GLONASS L1OF: 1602MHZ Galileo E1-B/C: 1575.42MHZ
首次定位时间 TTFF <sup>2</sup>	冷启动: 28s 热启动: 1s 重捕获: 1s AGNSS <sup>3</sup> : 4s
定位精度 (CEP)	2.0m (双系统水平, 开阔天空) 3.5m (双系统高程, 开阔天空)
测速精度 (RMS)	0.1m/s (双系统水平, 开阔天空)

<sup>1</sup> 连续定位, 典型值

<sup>2</sup> 所有卫星 C/N0 在 41

<sup>3</sup> 辅助数据注入及时



		GPS	BDS	GLONASS	Galileo
灵敏度 <sup>4</sup>	冷启动	-147dBm	-144dBm	-142dBm	-135dBm
	跟踪	-160dBm	-160dBm	-158dBm	-154dBm
	热启动	-155dBm	-151dBm	-150dBm	-143dBm
	重捕获	-155dBm	-151dBm	-150dBm	-140dBm
1PPS 精度 (RMS) <sup>5</sup>	20ns				
数据更新率	1Hz				
数据格式	NMEA 0183, Unicore Protocol, RTCM3.2				

---

<sup>4</sup> 测试时使用好的外置 LNA

<sup>5</sup> 开阔天空

## 1.5 精密授时及原始数据输出

UM220-IV L 支持定点授时、优化位置授时、定位授时三种授时模式。授时模式可以通过 CFGTM 命令进行切换和查询。UM220-IV L 能够跟踪 GPS、BDS、GLONASS、Galileo 等系统，可以通过 CFGGNSS 命令来切换系统。

UM220-IV L 模块默认配置为优化位置授时模式。模块可输出实时位置和定点位置信息，可通过 TIMPOS 语句查询。详细配置可参考《UM220-IV L\_Protocol Specification》。

- 定点授时

定点授时模式是只针对静态场景下的授时应用。在此模式下，需要用户通过 CFGTM 命令输入准确的接收机天线中心位置。UM220-IV L 使用这个准确的位置计算天线与卫星之间的距离，并计算时间，进行授时。


- 优化位置授时

优化位置授时模式也是一种静态场景下的授时应用。在此模式下，接收机会采集一定数量（观测时间）的定位点，并对这些定位点进行计算得到天线的准确位置。之后对这个位置进行锁定，切换至定点授时模式，以锁定的位置为基准进行定点授时。

观测时间和观测精度通过 CFGTM 命令进行设置，需要两个条件同时满足，方可进入定点授时模式。可通过 TPFINFO 查询观测状态。

位置估算的过程在 UM220-IV L 安装后只需要进行一次。完成位置优化之后，接收机设置中的授时模式会自动切换为定点授时模式。

---

 在改变了UM220-IV L的天线位置之后，必须再次发送CFGTM命令将授时模式切换回优化位置授时模式，以重新标定天线位置。详细配置可参考《UM220-IV L\_Protocol Specification》。

---

- 定位授时

在这种模式下，UM220-IV L 实时解算天线位置和时间。这是唯一一个支持动态授时的模式，授时质量受卫星环境影响，无法保证稳定的授时精度。

## 1.6 秒脉冲（1PPS）

UM220-IV L 提供 1 个输出脉宽和极性可调的 1PPS 信号，可以通过 CFGTP 命令进行配置和查询。TIMTP 语句用来描述对应的 1PPS 信息，其中包括对应的时间以及时间精度的指示。

## 1.7 串口 (UART)

UM220-IV L 模块串口 1 为主串口，支持数据传输、固件升级功能，输入/输出信号类型为 LVTTTL 电平。默认波特率为 115200bps，串口波特率可由用户自行配置。设计产品时，为支持固件升级功能，须确保串口 1 连接 PC 或外部处理器。

串口 2 仅支持数据传输，不支持固件升级，仅为备用。

## 1.8 接口协议

表 1-3 支持接口协议

协议	类型
NMEA0183	输入/输出, ASCII, NMEA3.0, NMEA4.1 (默认输出)
Unicore Protocol	输入/输出, ASCII, Unicore Protocol
RTCM <sup>6</sup>	输入, RTCM3.2

## 1.9 时钟

UM220-IV L 模块内置了工业级的 TCXO，保证模块具有稳定的时钟系统，能够在弱信号环境下快速捕获信号。

UM220-IV L 模块包含了 32k 的晶体，用来维持 RTC 时钟。当主电源被移除的时候，通过提供 V\_BCKP 可以维持 RTC 的正常工作。

## 1.10 天线

UM220-IV L 模块内置了滤波器和线性放大器，可以支持有源天线及无源天线，有源天线可以提供更好的效果。

<sup>6</sup> 详细内容请参考《UM220-IV L Protocol Specification》

## 2 产品安装

### 2.1 安装准备

UM220-IV L 上的多个器件易受静电损害，需要对 IC 电路和其他器件进行静电防护。在打开防静电塑料盒前请做好如下保护措施：

- 请按正确顺序执行 2.2 的操作步骤；
- 静电放电（ESD）可能会导致器件损害。本章提及的所有操作均应在防静电工作台上进行，同时使用防静电手环和导电泡沫垫。如果没有防静电工作台，请佩戴防静电手环并将其另一端连接到金属架上以起到防静电作用；
- 握住模块边缘，勿直接接触其上的元器件；
- 请仔细检查模块是否有明显松动或已损坏器件。如有问题请联系本公司或当地经销商。

图 2-1 展示了 UM220-IV L 评估套件的典型安装情况。

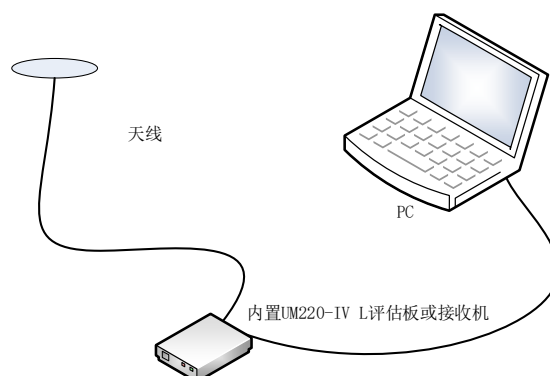


图 2-1 典型安装图

为确保安装正确，请提前准备好下列设备：

- UM220-IV L 评估套件（含电源）
- UM220-IV L 用户手册
- 和芯星通 uSTAR\_L 软件包
- 合格的天线
- 天线连接线缆
- 直连串口线
- 有串口的台式机或笔记本电脑，装有 uSTAR\_L

---

👉 请保留好包装箱和防静电吸塑盒，以备存储和搬运之用。

---

## 2.2 硬件安装

上述准备完成后，请按如下步骤安装：

- 步骤1. 确保做好充分的防静电措施，如防静电手环、工作台表面接地等；
- 步骤2. 打开 UM220-IV L 评估套件，取出评估板；
- 步骤3. 选择增益适当的 GNSS 天线（天线支持的系统频点应与模块保持一致），在非遮挡区域将其固定好，使用适当的线缆连接天线和 UM220-IV L 评估板；
- 步骤4. 使用直连串口线连接 PC 至评估板的串口；
- 步骤5. 给评估板供电，对 UM220-IV L 进行初始化；
- 步骤6. 打开 uSTAR\_L 软件；
- 步骤7. 通过 uSTAR\_L 控制接收机，显示星座视图、消息及接收机状态等。

## 3 技术指标

### 3.1 电气特性

表 3-1 最大绝对额定值

参数	符号	最小值	最大值	单位	条件
供电电压	VCC	-0.5	3.6	V	
VCC 最大纹波	Vrpp	0	50	mV	
备份电源电压	V_BCKP	-0.5	3.6	V	
天线偏置电压	V_ANT		6	V	
射频电源输出	VCC_RF		3.6	V	
输入管脚电压	Vin	-0.5	VCC+0.2	V	
存储温度	Tstg	-40	85	°C	
最大可承受 ESD 应力水平	VESD (HBM)		500	V	

### 3.2 运行条件

表 3-2 运行条件

参数	符号	最小值	典型值	最大值	单位	条件
供电电压	VCC	2.8	3.0	3.6	V	
峰值电流	Iccp			100	mA	VCC=3.0V
备份电源电压	V_BCKP	1.4		3.6	V	
天线偏置电压	V_ANT	2.8		5.5	V	
射频电源输出	VCC_RF		VCC-0.1		V	
输入管脚低电平	Vin_low			0.2*VCC	V	
输入管脚高电平	Vin_high	0.7*VCC			V	
输出管脚低电平	Vout_low			0.4	V	Iout=8mA
输出管脚高电平	Vout_high	VCC-0.4			V	Iout=8mA
天线增益	Gant	5		35	dB	
接收机链路噪声系	Nftot		4		dB	
运行温度	Topr	-40		85	°C	

### 3.3 机械参数

表 3-3 尺寸

参数	最小值 (mm)	典型值 (mm)	最大值 (mm)
A	22.1	22.4	23.0
B	16.9	17.0	17.1
C	2.1	2.4	2.7
D	2.45	2.55	2.85
E	1.0	1.1	1.2
F	3.7	3.8	3.9
G	2.75	2.85	3.15
H		0.82	
K (邮票孔外沿)	0.7	0.8	0.9
M	0.9	1.0	1.1
N (邮票孔内沿)	0.4	0.5	0.6

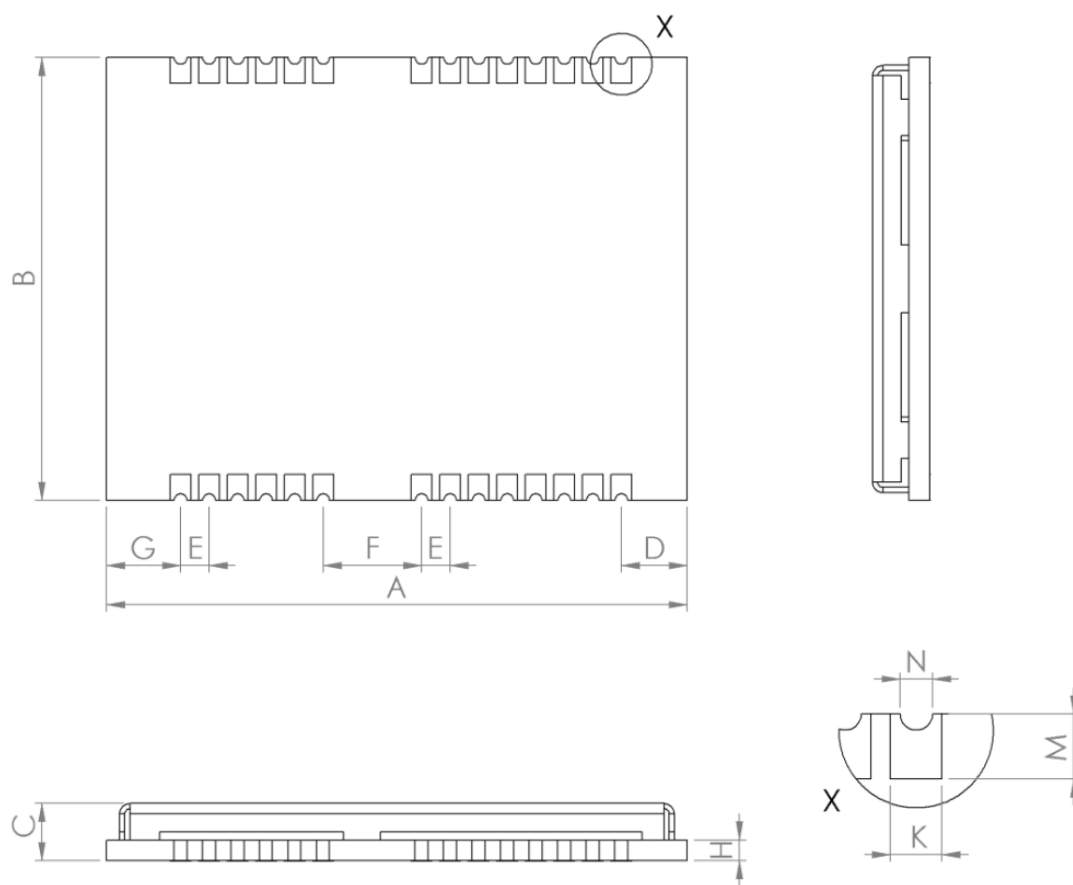


图 3-1 机械图



### 3.4 引脚功能描述 (图)

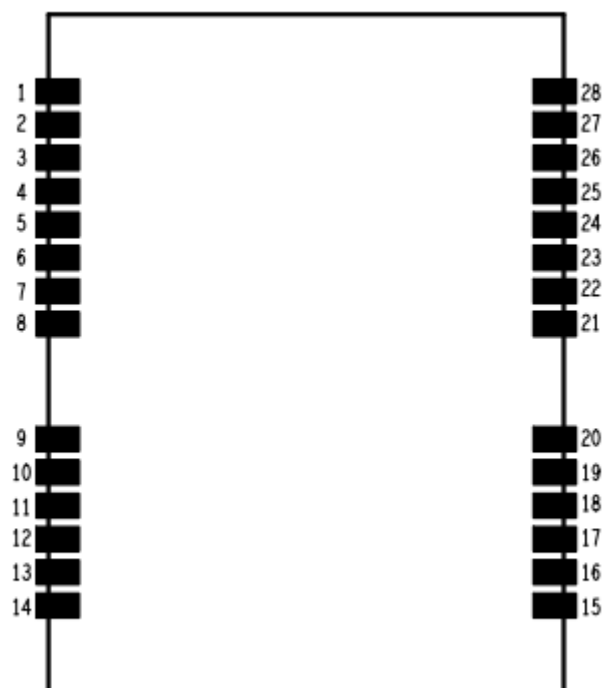


图 3-2 UM220-IV L 管脚图

表 3-4 引脚说明

序号	引脚名称	I/O	电平标准	描述
1	TXD2	O	LVTTL	串口 2 发送：数据传输，不支持固件升级 不用，则悬空
2	RXD2	I	LVTTL	串口 2 接收：数据传输，不支持固件升级 不用，则悬空
3	TXD1	O	LVTTL	串口 1 发送：数据传输，支持固件升级
4	RXD1	I	LVTTL	串口 1 接收：数据传输，支持固件升级
5	NC			
6	VCC	I	2.8V~3.6V	供电
7	GND			地
8	VCC_OUT	O	2.8V~3.6V	电源输出引脚（不用，则悬空）
9	NC			
10	nRESET	I	LVTTL	外部复位引脚，低电平有效

序号	引脚名称	I/O	电平标准	描述
11	V_BCKP	I	1.4V~3.6V	当模块主电源 VCC 断电时，V_BCKP 给 RTC 和 SRAM 供电； 电流值约 50 $\mu$ A 若需要 GNSS 热启动功能，须提供该路供电； 不用则可悬空
12	NC			
13	GND	—		地
14	GND	—		地
15	GND	—		地
16	RF_IN	I		GNSS 信号输入
17	GND	—		地
18	VCC_RF	O	2.8V~3.6V	射频电源输出引脚（不用，则悬空）
19	V_ANT	I		天线偏置电压（不用，则接地）
20	ANT_DET_N	I	LVTTL	有源天线开路检测
21	NC			
22	NC			
23	NC			
24	NC			
25	NC			
26	NC			
27	NC			
28	TIME PULSE	O	LVTTL	1PPS（不用，则悬空）

### 3.5 PCB 封装说明

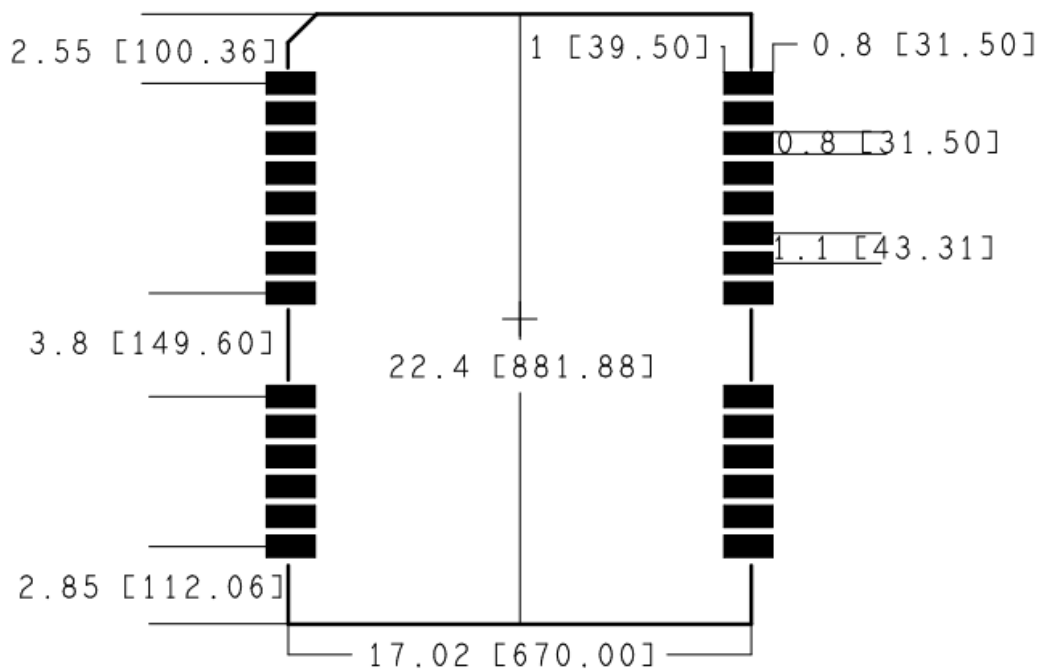


图 3-3 UM220-IV L 推荐 PCB 封装设计 (尺寸单位：mm，括号内单位：mil)

---

☞ 在设计PCB阻焊时，要确保UM220-IV L模块下方区域完全涂盖阻焊层。

---

## 4 硬件设计

### 4.1 供电电源 VCC

VCC为模块的主电源,要求上电具有良好的单调性,下冲与振铃保障在5%VCC范围内。若VCC掉电后重新上电,掉电时间须超过10ms。若VCC供电不能满足如前描述,模块有一定的概率不能正常启动。

### 4.2 天线设计

#### 4.2.1 无源天线

无源天线不需要提供直流电压,可以直接连接到模块的射频输入端口 RF\_IN。使用无源天线时需要注意以下几项:

- 为天线选择合适的安装位置,减小电磁噪声,以便发挥天线最佳性能;
- 射频链路需要做好50Ω阻抗匹配;

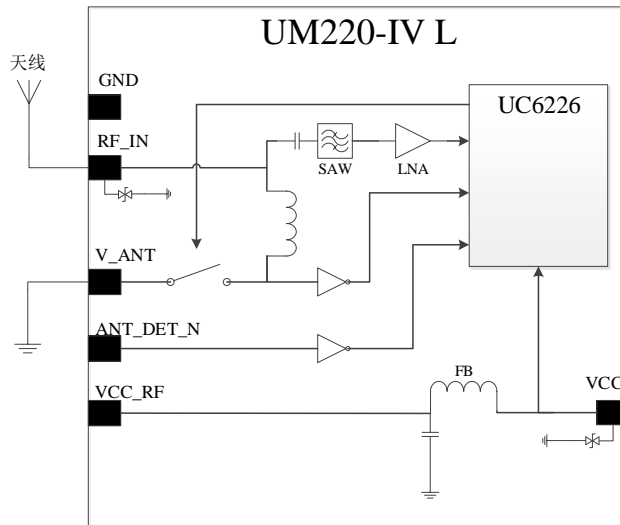


图 4-1 UM220-IV L 无源天线方案

为提高射频模拟前端的整体性能,可在无源天线后增加一级低噪声放大器(LNA)。UM220-IV L 模块对外提供一路3.3V电源(VCC\_RF),可为LNA供电。

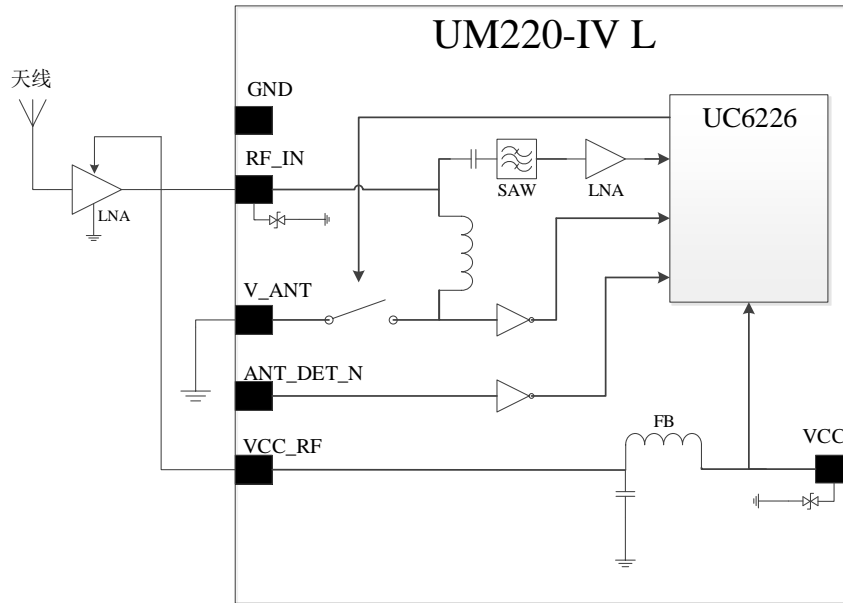


图 4-2 UM220-IV L 无源天线高性能方案

### 4.2.2 有源天线

有源天线在提高系统性能的同时会引起系统功耗的增加。如果不使用模块内部的天线状态检测功能，且当天线工作电压为 3.3V 时，可使用 UM220-IV L 模块提供的 3.3V 电源 (VCC\_RF) 直接给天线供电。

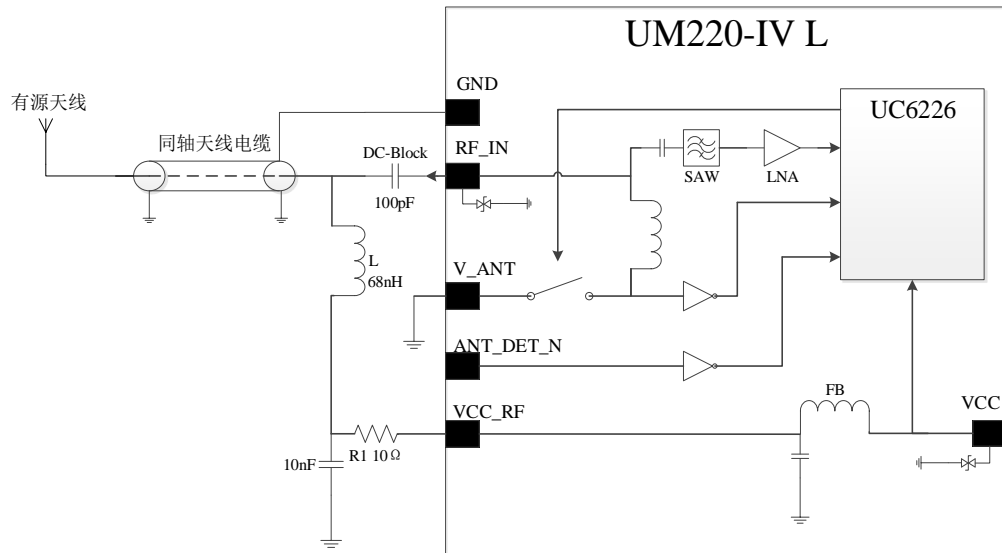


图 4-3 UM220-IV L 有源天线，通过 VCC\_RF 供电方案

当有源天线的工作电压不是 3.3V 时，可以通过外部电源给天线供电。

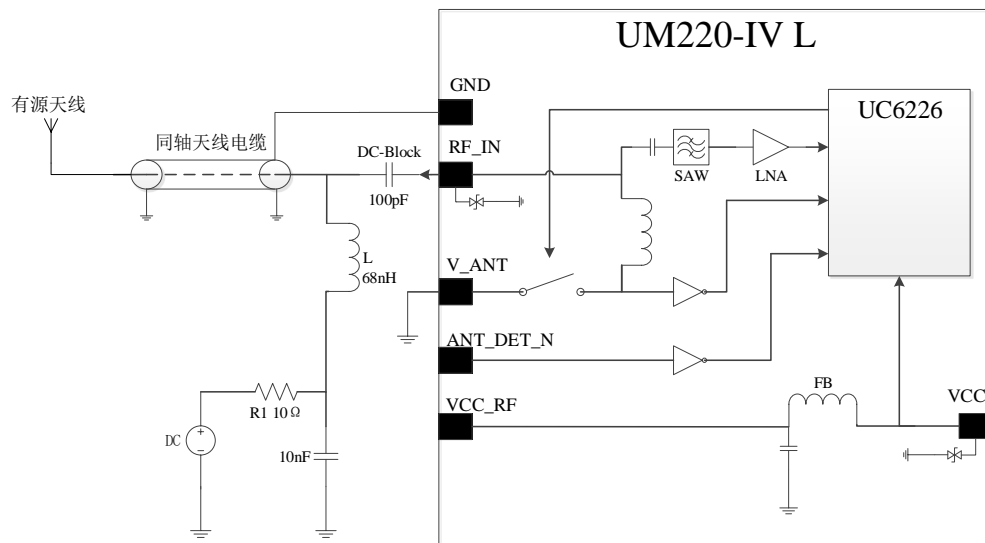


图 4-4 UM220-IV L 有源天线，通过外部电源供电方案

### 4.2.3 有源天线状态检测

UM220-IV L 模块可检测有源天线的正常、开路、短路状态。上位机可通过串口发送指令控制天线检测功能的开启与关闭，同时可通过串口接收天线检测状态。当检测到天线短路时，模块可自动切断供电。

#### 1) 天线短路检测：

如果需要使用天线短路检测功能，需要将天线供电电源串接合适阻值的电阻后接入模块的 V\_ANT 引脚，经过内部的开关给天线馈电。如果不串接电阻直接接入 V\_ANT 引脚，天线短路时会引起模块损坏。内部开关默认关闭，可通过 CFGANT 指令控制其开断。

当模块检测到天线短路时，会立刻通过内部开关自动关闭天线馈电。然后会周期性的给天线供电并检测天线状态。可通过 ANTSTAT 语句查询。

如果天线的工作电压为 3.3V，可将模块提供的 3.3V 电源（VCC\_RF）串接 10Ω 电阻接入 V\_ANT 引脚，并通过 CFGANT 指令打开内部开关给天线供电。此时若检测到天线短路，模块会自动关闭开关。当需要节省功耗时，也可通过 CFGANT 指令关闭开关。

---

 详细配置可参考《UM220-IV L Protocol Specification》。

---

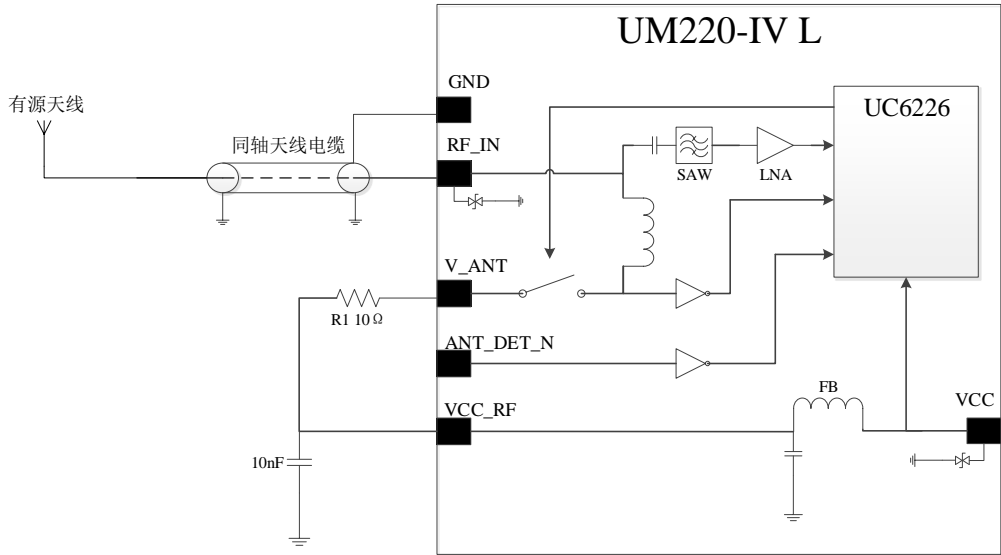


图 4-5 UM220-IV L 有源天线短路检测，通过 VCC\_RF 供电方案

当天线工作电压为 5V 时，可通过外部电源串接 10Ω 电阻后接入 V\_ANT 引脚给天线供电。由于该电源直接连接到模块的 RF\_IN 引脚，因此要求该电源不能引入噪声。推荐使用模拟网络的电源供电。

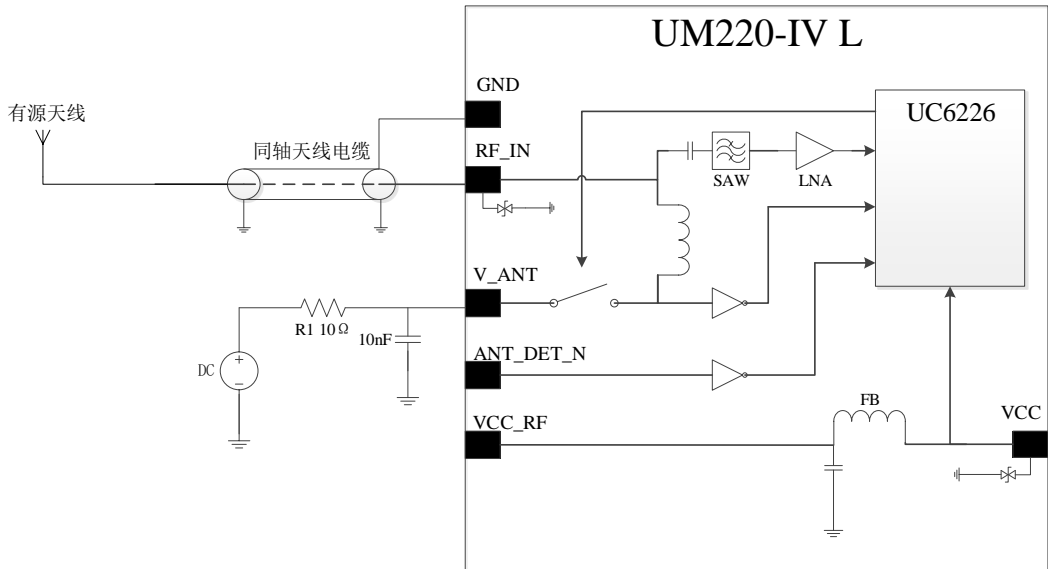


图 4-6 UM220-IV L 有源天线短路检测，通过外部电源供电方案

2) 天线短路、开路检测：

如果需要同时使用模块的短路、开路检测功能，可通过 ANT\_DET\_N 引脚配合外置电路实现。通过公式 (4-1) 可计算开路检测的门限电流，当天线工作电流小于计算值时，模块判定天线开路。可根据天线工作电流大小调整串接电阻 R1 阻值。

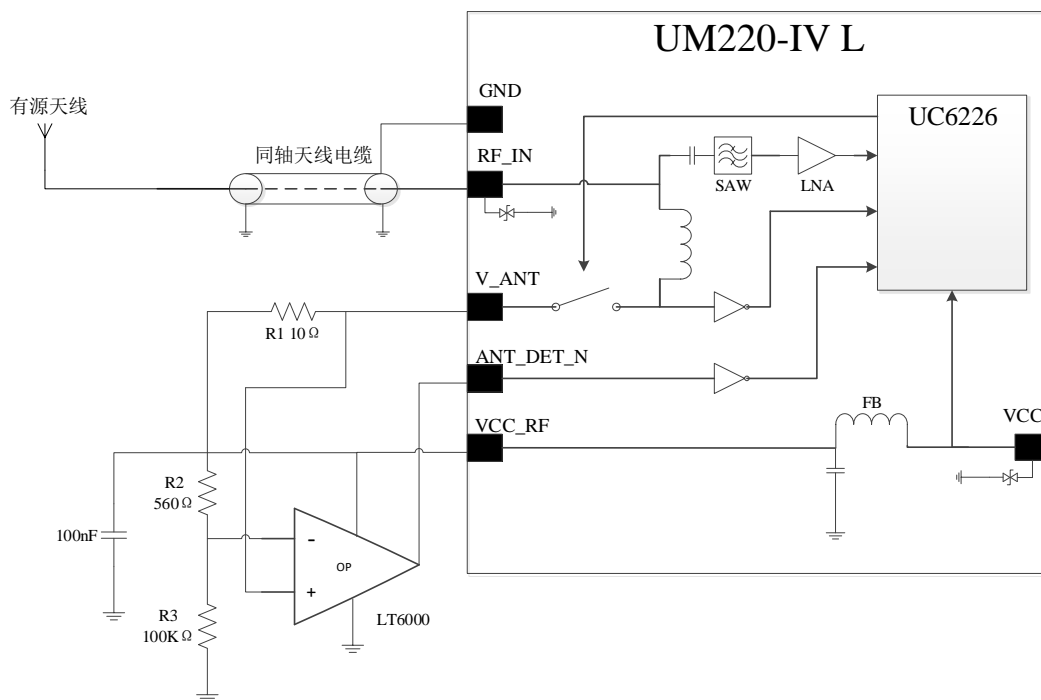


图 4-7 UM220-IV L 有源天线短路、开路检测，通过 VCC\_RF 供电方案

$$I = \frac{\left(\frac{R_2}{R_2+R_3}\right)}{R_1} V_{CC\_RF} \quad (4-1)$$

如果使用外置电源给天线供电,为保护 ANT\_DET\_N 引脚,最大供电电压不能超过 5.5V。  
天线状态通过 ANTSTAT 语句查询。

### 4.3 串口

UM220-IV L 的 2 个串口是 LVTTTL 电平, 若需和 PC 连接, 需要通过 RS232 电平转换。

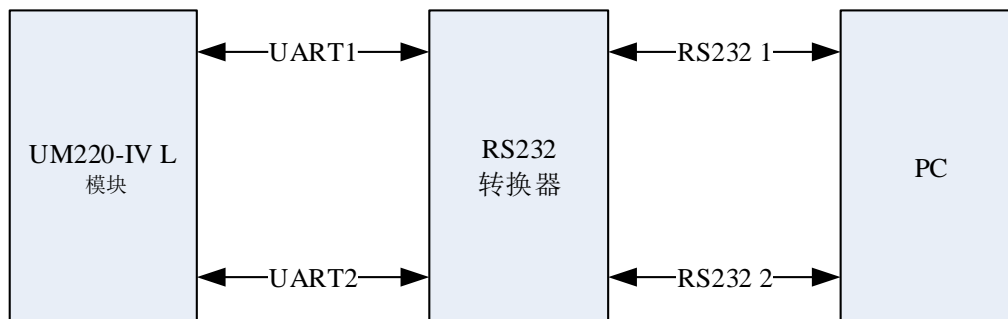


图 4-8 串口连接到 PC



建议客户为串口 2 预留测试点，作为 debug 口。

---

🔗 模块输入端口（UM220-IV L包括：RXD、GPIO）在模块未加电时，如果上述端口有数据输入，会在模块VCC上形成串电，当串电电压高于1.6V时，有可能造成模块上电启动时失败。为防止串电，在模块未上电时，保证模块已连接的IO端口为高阻态或低电平。

---

## 4.4 RESET 时序

模块内部有一个复位芯片，当 VCC 低于 2.63V（室温典型值）或者 nRESET 处于低电平时，模块处于复位状态。当 VCC 上升到 2.63V 之后或者 nRESET 由低电平转换到高电平之后，芯片的复位状态会继续维持 200ms。

建议上电时 nRESET 引脚复位信号在 VCC 有效后维持 10ms。正常工作时，nRESET 引脚复位信号有效时间最小为 500ns。

## 4.5 TIME PULSE 输出

TIME PULSE 输出信号的周期为 1s，峰峰值为 VCC，默认占空比为 10%。

## 4.6 Layout 建议

- 供电：良好的性能需要稳定及低纹波电源来保证。电压纹波峰峰值不要超过 50mV。
  - 采用 LDO 保证供电纯净；
  - 布局上尽量将 LDO 靠近模块放置；
  - 加宽电源走线或采用分割铺铜面来传输电流；
  - 电源走线避免经过大功率与高感抗器件，如磁性线圈。
- 天线接口：天线线路注意阻抗匹配，尽量短且顺畅，避免走锐角。
- 连接 RF\_IN 信号至天线，线路保持 50 欧姆阻抗匹配。
- 天线位置：为了保证较好的信噪比，确保天线与电磁辐射源有很好的隔离，特别是 1559~1605MHz 频段的电磁辐射。
- 尽量避免在 UM220-IV L 正下方走线。
- 本模块是温度敏感设备，温度剧烈变化会导致其性能降低，使用中尽量远离高温气流与大功率发热器件。

## 5 包装

### 5.1 标签说明



图 5-1 标签示意说明

### 5.2 包装说明

UM220-IV L 模块使用载带、卷盘方式（适用于主流表面贴装设备），包装在真空密封的铝箔防静电袋中，内附干燥剂防潮。采用回流焊工艺焊接模块时，请严格遵守 IPC 标准对模块进行湿度管控，由于载带等包装材料只能承受 65 摄氏度的温度，在进行烘烤作业时需要将模块从包装中取出。



图 5-2 模块包装示意

表 5-1 包装说明

项目	描述
模块数量	500 片/卷
卷盘尺寸	料盘：13 寸 外径 330mm，内径 100mm，宽 24mm，壁厚 2.0mm
载带	模块间距（中心距）：20mm

UM220-IV L 模块的湿度敏感等级为 3，与湿敏等级相关的包装及操作注意事项参照标准 IPC/JEDEC J-STD-020，用户可至网页 [www.jedec.org](http://www.jedec.org) 自行下载查看。

UM220-IV L 模块的保存期限（shelf life）为 1 年。

## 6 生产及维修

### 6.1 模块拆卸说明

需要拆卸模块时，建议使用电烙铁融化模块两侧引脚焊锡，再用镊子将模块取下。请勿使用其他方式拆卸模块（例如热风枪吹下模块），均可能导致模块损坏。

### 6.2 清洗

请勿用酒精或其他有机溶剂清洗，可能会导致焊剂残留物进入屏蔽壳里，引起发霉等问题发生。

### 6.3 回流焊

为避免器件脱落，模块在进行焊接时应放置在主板上部。回流焊温度曲线建议采用如下图 6-1 所示（锡膏建议使用 M705-GRN360），注意：模块只能过炉焊一次。

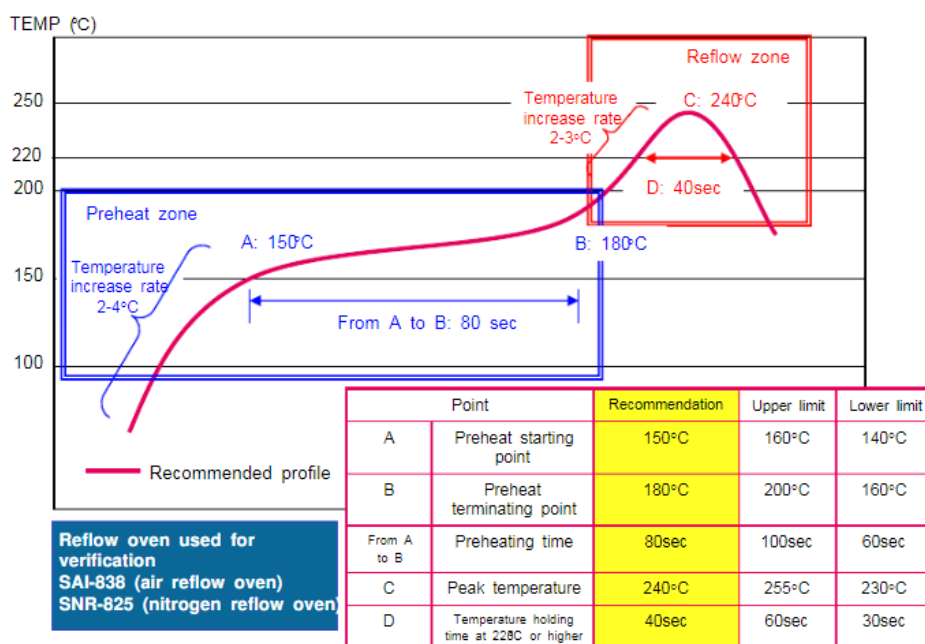


图 6-1 回流焊温度曲线

和芯星通科技（北京）有限公司  
**Unicore Communications, Inc.**

北京市海淀区丰贤东路7号北斗星通大厦三层  
F3, No.7, Fengxian East Road, Haidian, Beijing, P.R.China,  
100094

[www.unicorecomm.com](http://www.unicorecomm.com)

Phone: 86-10-69939800

Fax: 86-10-69939888

info@unicorecomm.com



[www.unicorecomm.com](http://www.unicorecomm.com)