



INSTALLATION AND OPERATION  
**USER MANUAL**

[WWW.UNICORECOMM.COM](http://WWW.UNICORECOMM.COM)

# UB4B0M

GPS/BDS/GLONASS/Galileo  
**全系统全频紧凑型高精度板卡**

## 修订记录

修订版	修订记录	日期
V1.0	首次发布	2018年12月
V2.0	增加尺寸公差说明，补充引脚定义，完善电气特性说明。	
R3.0	电源供电：起始电平要求低于0.4V 添加LED指示灯说明	2019-08-22
R3.1	2.2章节：笔误修改	2019-09-12
R3.2	4.2章节：安装图片更新 版权时间更新	2020-02-18
R3.3	不支持惯导器件，删除相关描述	2020-7-01

### 免责声明

本手册提供有关和芯星通科技（北京）有限公司（以下简称和芯星通）产品的信息。本文档并未以暗示、禁止反言或其他形式转让本公司或任何第三方的专利、商标、版权或所有权或其下的任何权利或许可。

除和芯星通在其产品的销售条款和条件中声明的责任之外，本公司概不承担任何其它责任。并且，和芯星通对其产品的销售和 / 或使用不作任何明示或暗示的担保，包括对产品的特定用途适用性、适销性或对任何专利权、版权或其它知识产权的侵权责任等，均不作担保。若不按手册要求连接或操作产生的问题，本公司免责。和芯星通可能随时对产品规格及产品描述作出修改，恕不另行通知。

对于本公司产品可能包含某些设计缺陷或错误，一经发现将收入勘误表，并因此可能导致产品与已出版的规格有所差异。如客户索取，可提供最新的勘误表。

在订购产品之前，请您与本公司或当地经销商联系，以获取最新的规格说明。

\*和芯星通、UNICORECOMM, NebulasII及其徽标已由和芯星通科技（北京）有限公司申请注册商标。

其它名称和品牌分别为其相应所有者的财产。

**版权所有 © 2009-2020, 和芯星通科技（北京）有限公司。保留所有权利。**

# 前言

本手册为您提供有关和芯星通UB4B0M的硬件特性，安装使用和性能指标等信息。

---

注：本手册为通用版本，请用户根据实际购买产品配置，针对 RTK、Heading、DGPS 等不同使用需求选择参考阅读。

---

## 适用读者

本手册适用于对GNSS接收机有一定了解的技术人员使用。它并不面向一般读者。

## 目录

<b>1</b>	<b>产品简介</b> .....	<b>1</b>
1.1	产品主要特点 .....	2
1.2	技术指标 .....	3
1.3	板卡概览 .....	4
<b>2</b>	<b>硬件组成</b> .....	<b>5</b>
2.1	机械尺寸 .....	5
2.2	连接器及 PIN 脚定义 .....	6
2.3	引脚功能描述 .....	7
2.4	电气特性 .....	8
2.5	运行条件 .....	8
2.6	物理特性 .....	9
<b>3</b>	<b>硬件集成指南</b> .....	<b>9</b>
3.1	设计注意事项 .....	9
3.2	引脚注意事项 .....	10
3.3	天线 .....	11
<b>4</b>	<b>连接与设置</b> .....	<b>12</b>
4.1	静电防护 .....	12
4.2	安装导引 .....	12
4.3	加电启动 .....	15
4.4	设置与输出 .....	15
4.4.1	操作步骤 .....	17
<b>5</b>	<b>LED 指示灯</b> .....	<b>18</b>
<b>6</b>	<b>常用设置指令</b> .....	<b>18</b>
6.1	基准站设置 .....	20
6.2	流动站设置 .....	21
6.3	移动基站设置 .....	21
<b>7</b>	<b>固件升级</b> .....	<b>22</b>
<b>8</b>	<b>包装</b> .....	<b>24</b>

## 1 产品简介

UB4B0M是和芯星通基于 NebulasII 高性能高精度芯片推出的全新一代紧凑型高精度板卡，UB4B0M支持 BDS B1/B2/B3 + GPS L1/L2/L5 + GLONASS L1/L2 + GALILEO E1/E5a/E5b 等卫星信号。UB4B0M采用小型经典尺寸；支持芯片级多路径抑制，提供毫米级载波相位观测值和厘米级RTK定位精度；适合测量测绘，高精度定位、导航应用。

UB4B0M采用和芯星通公司新一代全系统多核高精度SoC芯片—NebulasII。该芯片基于公司成熟的星云基带芯片核心技术，支持 432 个超级通道，集成了两颗600MHz的ARM处理器和专用高速浮点运算处理器，提供更强大的卫星导航信号处理能力。充分利用 NebulasII 芯片内的高性能数据共享能力和超简化的实时操作系统，对多维 RTK 矩阵流水线计算进行充分优化，RTK 处理能力大幅度提升，稳定实现全系统多频 32 颗以上的RTK解算。

UB4B0M 全新设计的三频 RTK 引擎，可同时处理 BDS、GPS 、GLONASS 和 Galileo 多频的观测数据，显著改善城市街区、树荫等困难环境下的 RTK 初始化速度、测量精度和可靠性，可实现长基线的厘米级 RTK 定位。



图表 1-1 UB4B0M 全系统全频紧凑型高精度板卡

## 1.1 产品主要特点

- 支持BDS B1/B2/B3 + GPS L1/L2/L5 + GLONASS L1/L2 + Galileo E1/E5a/E5b等
- 优于1mm的载波相位观测值
- 厘米级高精度RTK定位
- 硬件尺寸兼容市场主流GNSS OEM板
- 板载MEMS组合导航
- 基于NebulasII多系统多频率高性能SoC芯片
- 支持单系统独立定位和多系统联合定位，支持BDS/GPS/GLO/GAL 独立PVT输出
- 支持先进的多路径抑制技术
- 支持3个串口，1个1pps

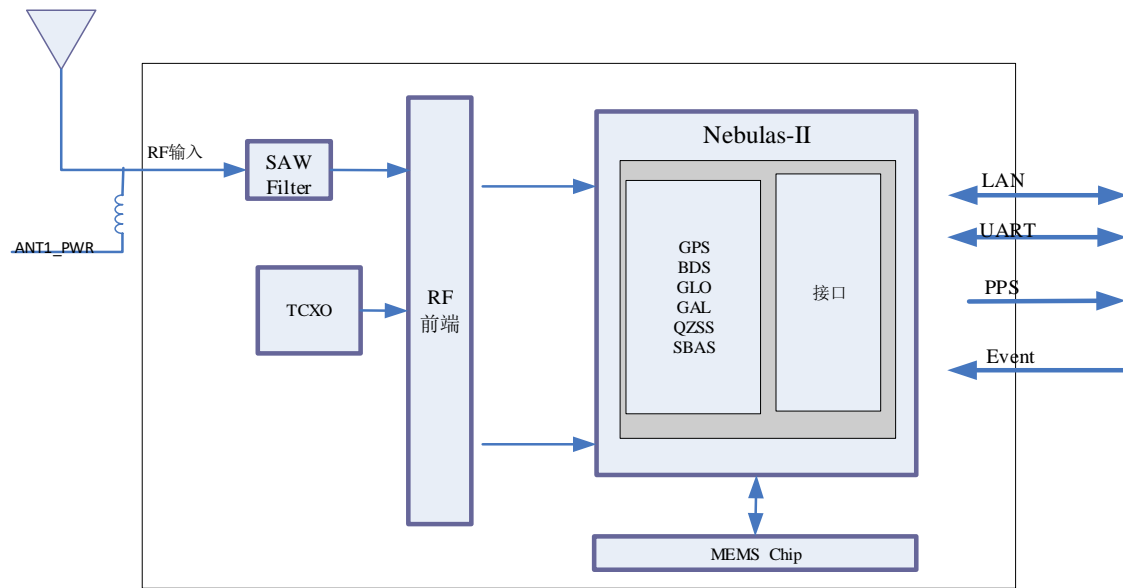
## 1.2 技术指标

表格 1-1: 性能指标

通道	432 通道, 基于 NebulasII	首次定位时间	< 25s
频点	BDS B1/B2/B3 GPS L1/L2/L5 GLONASS L1/L2 Galileo E1/E5a/E5b QZSS L1/L2/L5 SBAS L1	重捕获	1s
单点定位(RMS)	平面: 1.5m 高程: 2.5m	初始化时间	5s(典型值)
		初始化可靠性	>99.9%
DGPS(RMS)	平面: 0.4m 高程: 0.8m	差分数据	RTCM2.3/3.0/3.2
RTK(RMS)	平面: 1cm+1ppm 高程: 1.5cm+1ppm	数据格式	NMEA-0183 , Unicore
观测精度(RMS)	BDS GPS GLONASS Galileo	数据更新率	20Hz
		定位更新率	20Hz
B1/L1 C/A/E1 码	10cm 10cm 10cm 10cm	时间精度 (RMS)	20ns
B1/L1/E1 载波相位	1mm 1mm 1mm 1mm	速度精度 (RMS)	0.03m/s
B2/L2P(Y)/E5b 码	10cm 10cm 10cm 10cm		
B2/L2/E5b 载波相位	1mm 1mm 1mm 1mm		
B3/L5/E5a 码	10cm 10cm 10cm		
B3/L5/E5a 载波相位	1mm 1mm 1mm		

注: 标注\* 部分为可选配置

### 1.3 板卡概览



图表 1-2 UB4B0M 结构框图

#### 1. 射频部分

接收机通过同轴电缆从天线获取过滤和增强的 GNSS 信号。射频部分将射频输入信号转换成中频信号，并将中频模拟信号转换为 NebulasII 芯片 (UC4C0) 所需的数字信号。

#### 2. NebulasII 芯片 (UC4C0)

NebulasII 芯片是和芯星通公司新一代全系统多核高精度 SoC 芯片。该芯片采用 55nm 低功耗工艺, 支持 432 个超级通道, 内置和芯星通全新一代基带引擎, 集成了两颗 600MHz 的 ARM 处理器和专用高速浮点运算处理器及专用抗干扰单元, 单芯片完成高精度基带处理和 RTK 定位定向解算。



### 3. MEMS

UB4B0M 集成板载 MEMS 芯片，可有效解决因卫星信号遮蔽导致的定位结果中断、突变等情况，提供连续、高质量和高输出率的定位结果。

### 4. 秒脉冲 (1PPS)

UB4B0M 提供 1 个输出脉宽和极性可调的 1PPS 信号。

### 5. 事件输入 (Event)

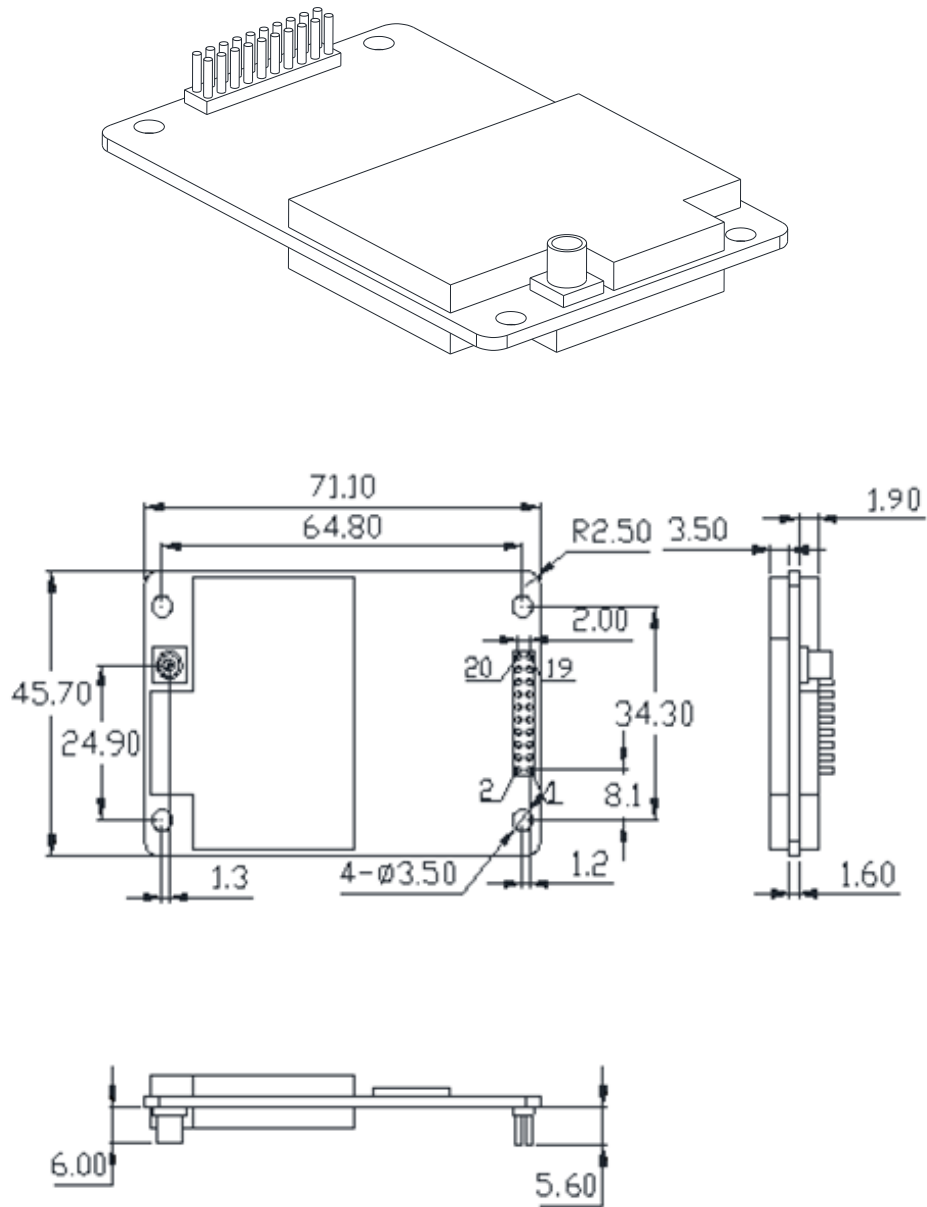
UB4B0M 提供 1 个输出脉宽和极性可调的事件输入 (Event Mark Input) 信号。

## 2 硬件组成

### 2.1 机械尺寸

表格 2-1: 机械结构图

参数	数值(mm)	公差
长	71.1	-0.2mm +0.5mm
宽	45.7	±0.2mm
高 (PCB)	1.6	±10%
射频座	6.00	±0.2mm
屏蔽盖	1.9	±0.2mm
排针高	5.6	±0.2mm

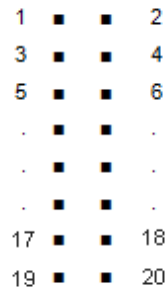


图表 2-1 机械结构图

## 2.2 连接器及 pin 脚定义

除天线射频接口外, UB4B0M 提供以下 20Pin SAMTEC 双排插针, Pin 间距: 2.0mm;

针长度: 4.0mm; 座厚度: 1.5mm。



图表 2-2 引脚示意图

## 2.3 引脚功能描述

表格 2-2: 引脚定义

引脚	信号	类型	描述	备注
1.	RSV	—	保留	保留
2.	3.3V	PWR	电源输入	3.3 V~5V (+5%/-3%)
3.	保留	—	保留	保留
4.	RXD3	I	COM3 输入接收数据	LVTTL 电平
5.	RESETIN	I	复位输入	LVTTL 电平, 低电平有效, >5ms 时长
6.	保留	O	保留	保留
7.	EVENT	I	Event 输入	暂未支持
8.	RSV	—	保留	保留
9.	TXD3	O	COM3 输出发送数据	LVTTL 电平
10.	GND	PWR	数字和电源地	
11.	TXD1	O	COM1 输出发送数据	LVTTL 电平
12.	RXD1	I	COM1 输入接收数据	LVTTL 电平
13.	GND	PWR	数字和电源地	
14.	TXD2	O	COM2 输出发送数据	LVTTL 电平
15.	RXD2	I	COM2 输入接收数据	LVTTL 电平
16.	GND	PWR	数字和电源地	
17.	PV	O	位置有效性指示	高电平有效 若需要 LED 指示灯, 请将此管脚引至 LED 二极管的阳极
18.	GND	PWR	数字和电源地	
19.	PPS	O	时标输出	LVTTL 电平

引脚	信号	类型	描述	备注
20.	RSV	—	保留	保留

## 2.4 电气特性

表格 2-3: 最大绝对额定值

参数	符号	最小值	最大值	单位
供电电压 (VCC)	Vcc	-0.3	5.5	V
输入管脚电压	Vin	-0.3	VCC+0.2	V
VCC 最大纹波	Vrpp	0	50	mV
输入管脚电压 (除前述外所有其他管脚)	Vin	-0.3	3.6	V
最大可承受 ESD 应力水平	VESD(HBM)		±2000	V

## 2.5 运行条件

表格 2-4: 运行条件

参数	符号	最小值	典型值	最大值	单位	条件
供电电压(VCC)	Vcc	3.2	3.3	5.0	V	
上电冲击电流 <sup>1</sup>	Iccp			10	A	Vcc = 3.3 V
输入管脚低电平	Vin_low_1	-0.3		VCC*0.3	V	
输入管脚高电平	Vin_high_1	VCC*0.7		VCC+0.3	V	
输出管脚低电平	Vout_low	0		0.45	V	Iout= 4 mA
输出管脚高电平	Vout_high	VCC-0.45		VCC	V	Iout =4 mA
最佳输入增益	Gant	20		36	dB	
功耗	P		2.45	2.8	W	

<sup>1</sup> 由于产品内部装有电容，上电时刻会产生冲击电流。在实际应用场景下，需评估确认冲击电流导致的电压跌落对系统的影响。

## 2.6 物理特性

表格 2-5: 物理特性

重量	28g
温度	工作温度: -40°C ~ +85°C
	储存温度: -55°C ~ +95°C
湿度	95% 非凝露
I/O 接口	2×10 插针
天线接口	1×MCX
振动	GJB150.16-2009, MIL-STD-810
冲击	GJB150.18-2009, MIL-STD-810

## 3 硬件集成指南

### 3.1 设计注意事项

为使 UB4B0M 能够正常工作，需要正确连接以下信号：

- 模块 VCC 上电具有良好的单调性，且起始电平低于 0.4V，下冲与振铃保障在 5%VCC 范围内
- 使用 VCC 引脚提供可靠的电源，将板卡所有 GND 引脚接地
- MCX 接口提供  $4.6 \pm 0.2V$  的馈电，注意线路 50 欧姆阻抗匹配。模块天线端口，不接天线，使用万用表测试，即空载时提供电压为 DC4.8~5.4V；模块射频口接天线时，常温下，工作电流为 30~100mA 时测试，能对外提供  $DC4.6V \pm 0.2V$  的天线馈电。

- 确保串口 1 输出，用户需用此串口接收定位信息数据、软件升级

**为获得良好性能，设计中还应特别注意以下几项：**

- 供电：良好的性能需要稳定及低纹波电源的保证。纹波电压峰峰值最好不要超过 50mVpp。除了可采用 LDO 保证供电纯净外，还需要考虑：
  - 加宽电源走线或采用分割铺铜面来传输电流
  - 布局上尽量将 LDO 靠近板卡放置
  - 电源走线避免经过大功率与高感抗器件如磁性线圈
- UART 接口确保主设备与 UB4B0M 板卡信号、波特率对应一致
- 天线线路尽量短且顺畅，避免走锐角并注意阻抗匹配
- 避免在 UB4B0M 正下方走线
- 板卡尽量远离高温气流

### 3.2 引脚注意事项

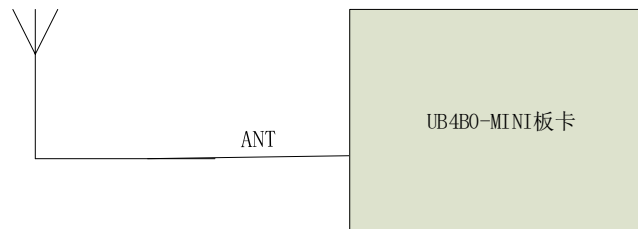
表格 3-1：引脚注意事项

	引脚	I/O	描述	备注
供电	VCC	电源	供电电源	稳定、纯净及低纹波电源，纹波电压峰峰值最好不要超过 50mVpp
	MCX	电源	天线供电	有源天线提供对应电压的供电。模块天线端口，不接天线，使用万用表测试，即空载时提供电压为 DC4.8~5.4V；模块射频口接天线时，常温下，工作电流

引脚	I/O	描述	备注	
			为 30~100mA 时测试，能对外提供 DC4.6V±0.2V 的天线馈。	
GND	电源	地	将板卡所有 GND 信号接地，接地最好使用大面积铺铜	
UART	TXD1	O	串口 1 发送	串口 1 输出，若不用则悬空。
	RXD1	I	串口 1 接收	串口 1 输入，若不用则悬空，
	TXD2	O	串口 2 发送	串口 2 输出，若不用则悬空
	RXD2	I	串口 2 接收	串口 2 输入，若不用则悬空
	TXD3	O	串口 3 发送	串口 3 输出，若不用则悬空
	RXD3	I	串口 3 接收	串口 3 输入，若不用则悬空

### 3.3 天线

UB4B0M 板卡天线输入 MCX 接口，模块天线端口，不接天线，使用万用表测试，即空载时提供电压为 DC4.8~5.4V；模块射频口接天线时，常温下，工作电流为 30~100mA 时测试，能对外提供 DC4.6V±0.2V 的天线馈电。UB4B0M 板卡采用有源天线时注意与天线间的 50 欧姆阻抗匹配。



图表 3-1 UB4B0M 天线连接示意图

## 4 连接与设置

### 4.1 静电防护

UB4B0M 板卡上很多元器件易受静电损坏，进而影响 IC 电路及其他元件。请在开启防静电吸塑盒前做好以下静电防护措施：

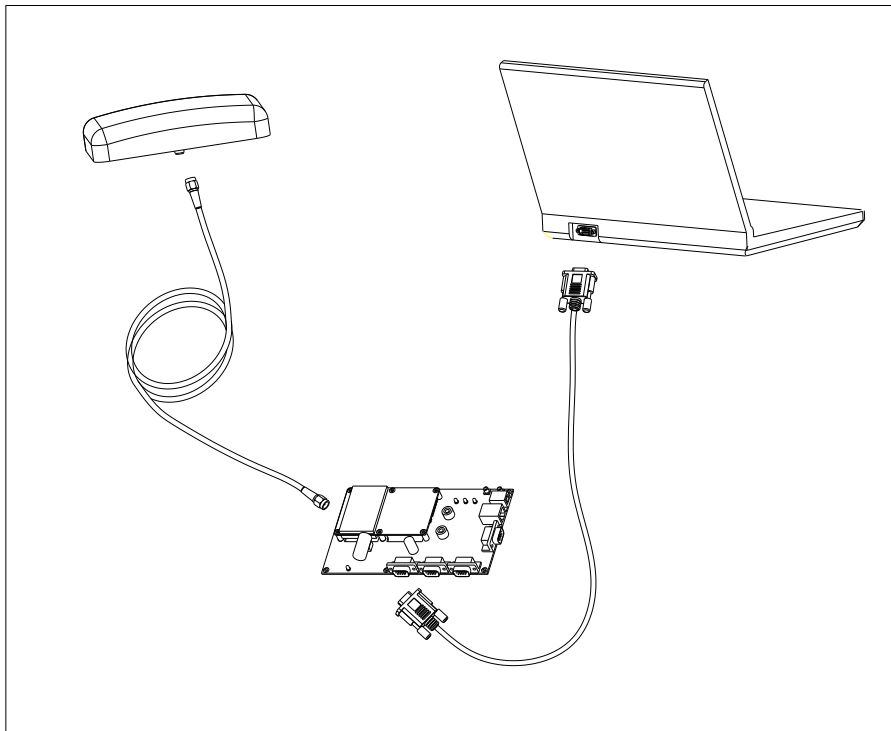
- 静电放电 (ESD) 会损坏组件。请在防静电工作台上操作板卡，同时应佩戴防静电腕带并使用导电泡沫垫板。如果没有防静电工作台可用，应佩戴防静电腕带并将其连接到机箱上的金属部分，以便获得防静电保护
- 插拔板卡时不要直接触摸板卡上的元器件

取出板卡请仔细检查元器件是否有明显松弛或受损。

### 4.2 安装导引

UB4B0M 产品以板卡形式交付，用户可以根据应用场景和市场需求灵活组装。下图显示了使用评估套件 (EVK) 的 UB4B0M 典型安装，用户也可使用其他的接收机外壳进行安装，方法同此。



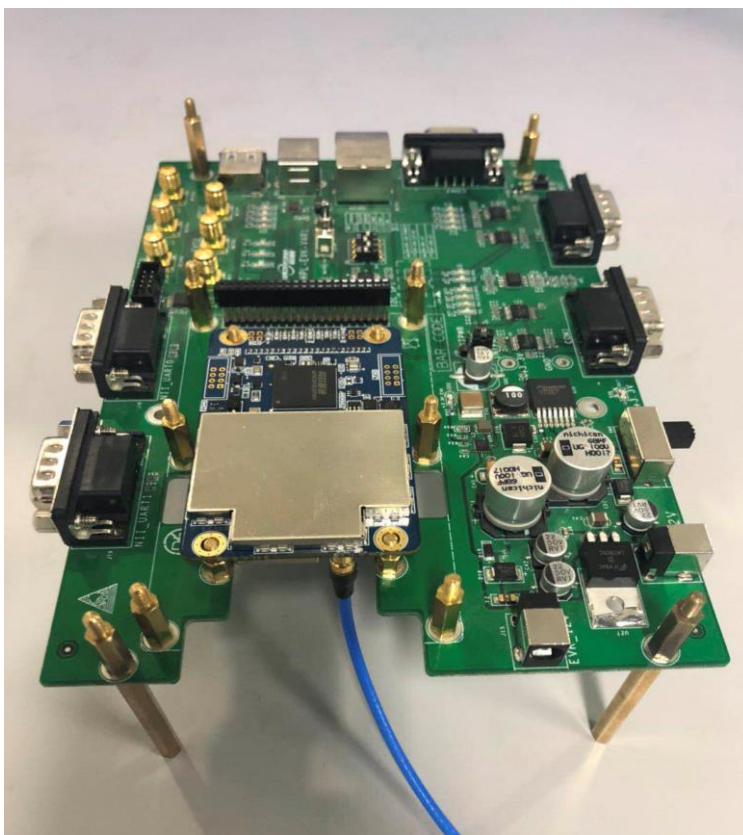


图表 4-1 UB4B0M 安装示意图

为保证高效的安装，请于安装板卡前，准备好以下内容：

- UB4B0M 板卡及评估板套件 (EVK)
- 用户手册
- 命令手册
- UPrecise 显控软件
- 性能可靠的天线
- MCX 天线及连接线缆
- 带有串口的台式机或笔记本电脑 (Win7 及以上系统)，并已经安装好相关串口驱动及 UPrecise 软件

1. 对于使用 UB4B0M 评估套件用户，将 UB4B0M 评估转接板**对齐定位孔和插针**安装在评估套件 (EVK) 上 (注: 若 EVK 连接器孔是 24 针, 则 UB4B0M 中间 24 针插入连接器), EVK 为板卡供电, 并把板卡的各种接口引出来, 提供与外部设备 (如 PC 机, CAN 设备, USB 设备等) 直接通讯的标准接口。
2. 选择适当增益的 GNSS 天线, 并将 GNSS 天线架设在稳定、无遮挡的区域, 通过同轴射频电缆连接天线和板卡。安装天线时, UB4B0M 板卡上 MCX 天线接口对应于天线信号接口。



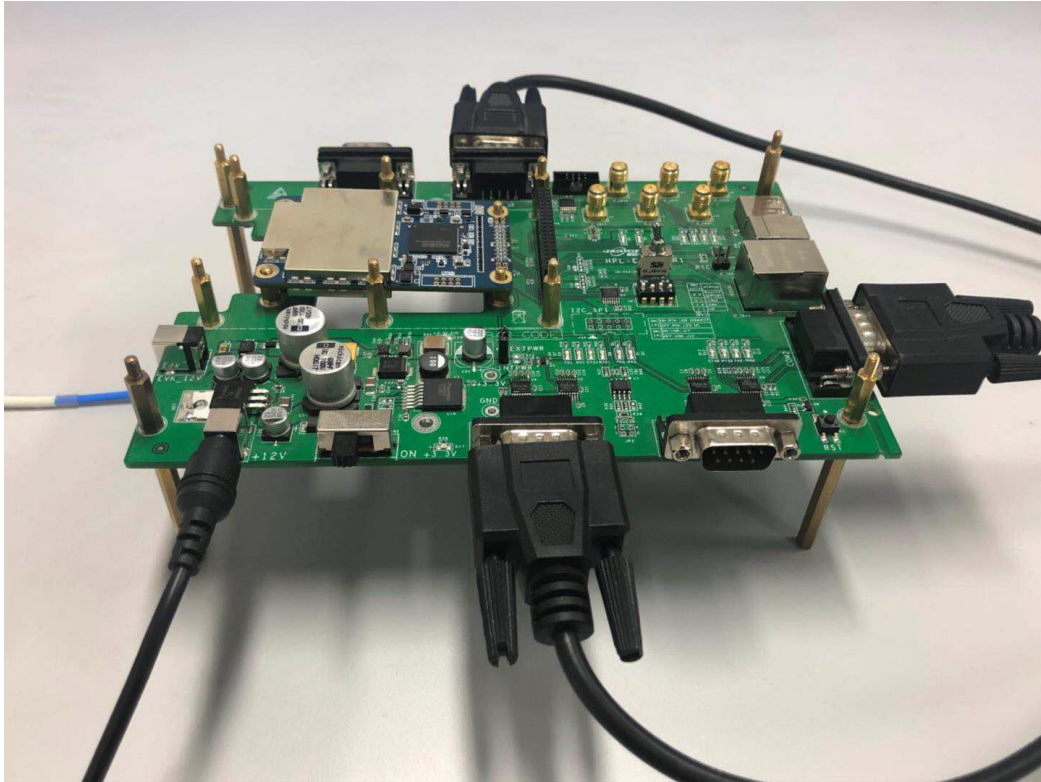
**图表 4-2 UB4B0M 连接天线射频线**

---

注: 板卡的 RF 接头为 MCX, 需根据封装选择适合连接线。天线端口的输入信号增益在 25-36dB 之间为最优。插拔 MCX 射频头需要保持垂直, 插拔次数有一定限制。插拔方向不当会导致射频头损坏或 MCX 公头针折断。

---

3. 连接 PC 和 EVK 的串口
4. 连接 12V 适配器到 EVK 的电源，启动 UB4B0M 板卡



**图表 4-3 UB4B0M 评估套件供电**

5. 启动 PC 机上安装的 UPrecise 控制软件，并通过软件连接接收机
6. 通过 UPrecise 对接收机进行操作并记录相关数据

### **4.3 加电启动**

UB4B0M 板卡供电电压为 3.3V，EVK 评估套件的供电点电压 12V，通电后接收机开始启动，并能够迅速建立通信。

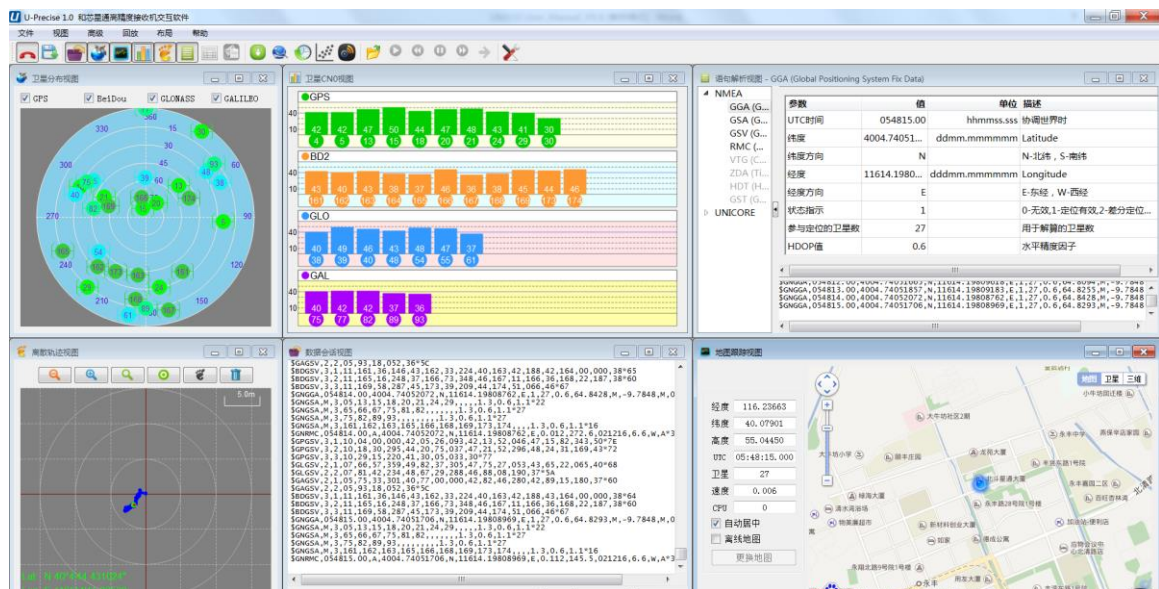
### **4.4 设置与输出**

卫星显控软件 UPrecise 提供图形化界面。用户可便捷地对接收机进行各种设置，迅速

得到接收机状态及所需信息。

UPrecise 包含以下基本功能:

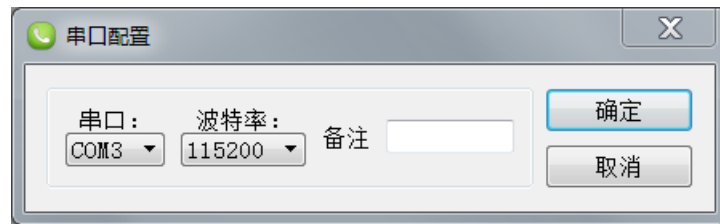
- 连接接收机，配置波特率等
- 显示卫星概略方位、PRN、信噪比的图形化窗口 (Constellation View)
- 接收机当前点和历史点的轨迹窗口，并显示位置速度和时间 (Trajectory View)
- 用于记录各类日志的图形化窗口，并可向接收机下发指令 (Logging Control View)
- 对接收机下发指令的窗口 (Console View)
- 下发指令到接收机
- 轨迹点显示
- 升级固件
- TTFF 测试



图表 4-4 U-Precise 界面

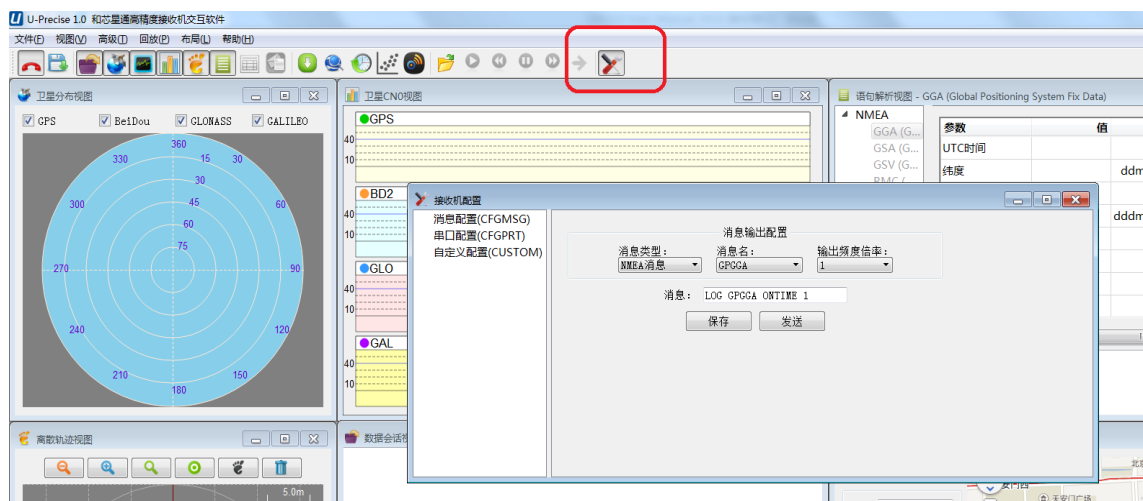
### 4.4.1 操作步骤

1. 按 4.2 安装导引安装好电源、天线等连接板卡，并打开 EVK 开关
2. 文件 -> 连接串口，设置波特率, UB4B0M 缺省波特率为 115200bps



图表 4-5 连接串口

3. 点击接收机设置按钮, 配置 NMEA 消息输出。建议配置 GPGGA, GPGSV 等语句。



图表 4-6 NMEA 数据输出

4. 点击接收机设置按钮, 配置 NMEA 消息输出, 点击发送。建议配置 GPGGA, GPGSV 等语句。
5. 在数据会话窗口, 直接点击“Send all Message”即可完成所有 NMEA 消息输出

(更新率为 1Hz)。在数据会话窗口可点击右键可调节：输出 log 字体大小，停止/

恢复 log 输出，或者清除 log 内容等

- 查看使用 UPrecise 各类视图，根据需求配置或输入指令

## 5 LED 指示灯

UB4B0M 板卡上安装有 3 个 LED 指示灯，可以指示板卡的基本工作状态，这些状态包括：

No	指示灯	状态	说明	备注
1	红色	常亮	上电	
2		常灭	掉电	
3	绿色	常亮	PV 指示, RTK FIX 有效	
4		常灭	PV 指示, RTK FIX 无效	
5	黄色	常亮	单点定位有效	
6		常灭	单点定位无效	

## 6 常用设置指令

UB4B0M 支持简化 ASCII 格式。无校验位的简化 ASCII 格式更便于用户的指令输入。

所有指令由指令头和配置参数（参数部分可以为空，则该指令只有一个指令头）组成，头字

段包含指令名称或消息头。UB4B0M 简单易用，常用指令如下表所示：

表格 6-1: 常用指令集

指令	描述
freset	恢复出厂设置
version	查询版本号
config	查询接收机串口状态
mask BDS	禁用 BDS 卫星系统 可以分别禁用 BDS、GPS、GLO、GAL
unmask BDS	启用 BDS 卫星系统 可以分别启用 BDS、GPS、GLO、GAL；接收机默认跟踪所有卫星系统

指令	描述
<b>config com1 115200</b>	设置 com1 波特率为 115200 可以分别对 com1、com2、com3 设置为 9600, 19200, 38400, 57600, 115200, 230400,460800 中任意一个波特率
<b>unlog</b>	禁止当前串口所有输出
<b>saveconfig</b>	保存设置
<b>mode base time 60 1.5 2.5</b>	定位后 60 秒时或者水平精度优于 1.5 米高程精度优于 2.5 米，自动生成基准点坐标。 断电重启后，将重复计算并生成新基准点坐标
<b>mode base lat Lon height</b>	手动设置基准点坐标为：lat,lon,height（断电重启后基准点坐标不变化）举例 lat=40.07898324818, lon=116.23660197714, height=60.4265 <b>注：经度纬度坐标可以通过 bestpos 命令获取；若位置为南纬，Lat 值需输入负值；西经，lon 需输入负值。</b>
<b>mode base</b>	设置为基准站
<b>mode movingbase</b>	设置为移动基站
<b>mode rover</b>	缺省 Rover 模式（该指令可使接收机从基站模式转换到流动站模式）
<b>rtcm1033 comx 10</b> <b>rtcm1006 comx 10</b> <b>rtcm1074 comx 1</b> <b>rtcm1124 comx 1</b> <b>rtcm1084 comx 1</b> <b>rtcm1094 comx 1</b>	基站模式设置 COMX, ICOMX, NCOMX 发送差分报文, COMX 可以指定为 COM1、COM2、COM3 任意一个；
<b>NMEA0183 输出语句</b>	
<b>gpgga comx 1</b>	设置 1HZ 输出 GGA 消息 消息类型和更新率可自设；1、0.5、0.2、0.1 分别对应输出频率 1Hz、2Hz、5Hz、10Hz；类型包括 GGA、RMC、ZDA、VTG、NTR
<b>gphdt comx 1</b>	输出当前时刻的航向信息 HDT 航向类型包括：HDT、TRA

## 6.1 基准站设置

RTK 基准站 (固定基站) 即将接收机天线安装在固定位置, 在整个使用过程中不移动。

同时将已知测站的精密坐标和接收到的卫星信息直接或经过处理后实时发送给流动站接收机 (待定位点), 流动站接收机在接收卫星观测值的同时也接收到基准站的信息, 进行 RTK 定位解算, 实现 RTK 高精度定位, 达到 cm 或者 mm 级定位精度。

在已知精密坐标时输入接收机中的指令如下表 6-2: 固定基站模式。

表格 6-2: 固定基站模式

序号	指令	说明
1	mode base 40.078983248 116.236601977 60.42	设置为基站及经度、纬度、高程
2	rtcm1006 com2 10	RTK 基准站天线参考点坐标 (含天线高)
3	rtcm1033 com2 10	接收机和天线说明
4	rtcm1074 com2 1	GPS 差分电文
5	rtcm1124 com2 1	BDS 差分电文
6	rtcm1084 com2 1	GLO 差分电文
7	rtcm1094 com2 1	Galileo 差分电文
8	saveconfig	保存配置

自主优化设置基准站: 即在将架设基准站的点没有精确坐标。可设置接收机在安装点上进行一定时间内自定位取平均值, 设置为基准站的坐标。指令如表格 5-3: 自主优化设置基准站模式。

表格 6-3: 自主优化设置基准站模式

序号	指令	说明
1	mode base time 60 1.5 2.5	接收机自主定位 60 秒; 或者水平定位标准差 $\leq 1.5\text{m}$ , 且高程定位标准差 $\leq 2.5\text{m}$ 时, 把水平定位的平均值和高程定位的平均值作为



序号	指令	说明
		基准站坐标值
2	rtcm1006 com2 10	RTK 基准站天线参考点坐标 (含天线高)
3	rtcm1033 com2 10	接收机和天线说明
4	rtcm1074 com2 1	GPS 差分电文
5	rtcm1124 com2 1	BDS 差分电文
6	rtcm1084 com2 1	GLO 差分电文
7	rtcm1094 com2 1	Galileo 差分电文
8	saveconfig	保存配置

## 6.2 流动站设置

RTK 流动站 (移动站) 是实时接收基准站的差分改正数信息, 同时接收卫星信号进行 RTK 定位解算, 实现 RTK 高精度定位。接收机可自适应识别 RTCM 数据输入的端口和格式。

RTK 流动站的常用指令为:

```
MODE ROVER
GNGGA 1
SAVECONFIG
```

## 6.3 移动基站设置

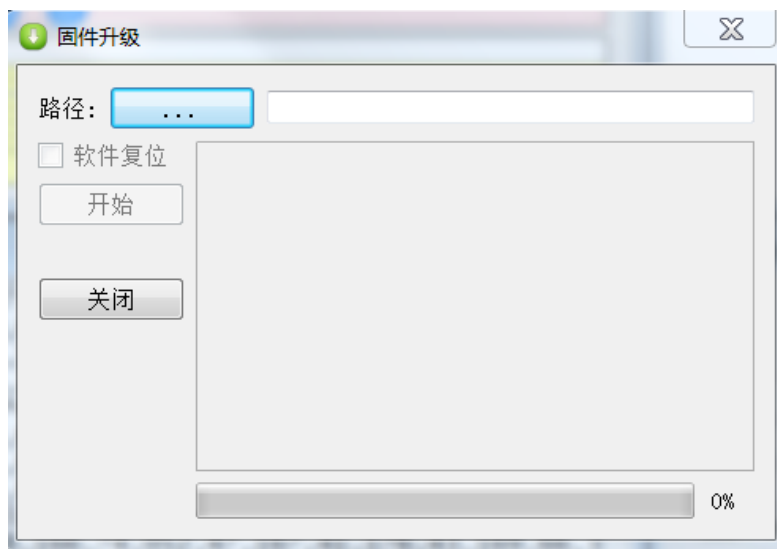
移动基准站不同于 RTK 基准站 (固定基站), RTK 基准站是坐标精确已知的固定站点。移动基准站是处于运动状态, 同时将接收到的卫星信息直接或经过处理后实时发送给流动站接收机 (待定点), 接收机在接收卫星观测值的同时, 也接收到移动基站的信息, 进行相对定位。确定流动站相对于移动基站的位置。配置移动基准站的常用指令如表格 5-4: 移动基站模式。

表格 6-4: 移动基站模式

序号	指令	说明
1	mode movingbase	设置为移动基准站
2	rtcm1006 com2 1	移动基准站天线参考点坐标 (含天线高)
3	rtcm1033 com2 1	接收机和天线说明
4	rtcm1074 com2 1	GPS 差分电文
5	rtcm1124 com2 1	BDS 差分电文
6	rtcm1084 com2 1	GLO 差分电文
7	rtcm1094 com2 1	Galileo 差分电文
8	saveconfig	保存配置

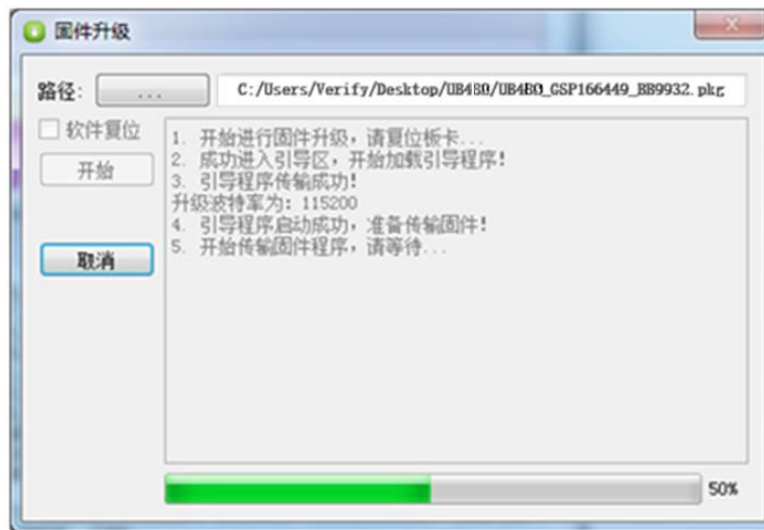
## 7 固件升级

UB4B0M 使用 UPrecise 软件进行固件升级。在 UPrecise 界面中点击：高级->固件升级



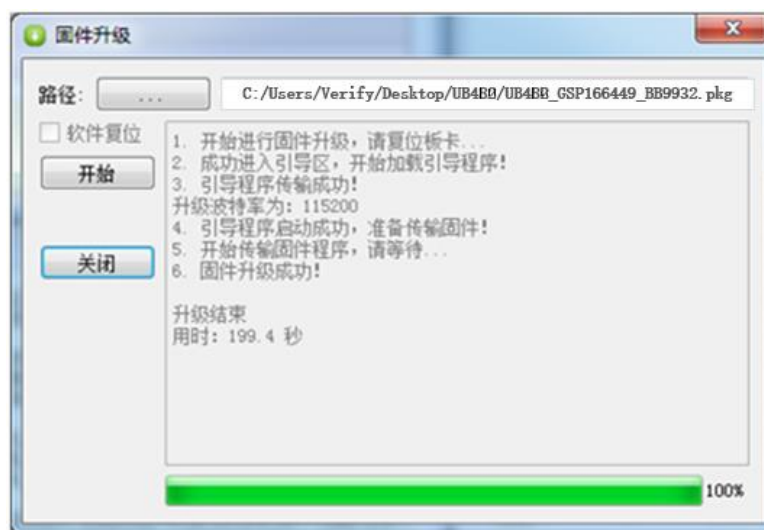
图表 7-1 升级界面

点击路径，选择 UB4B0M PKG 文件位置，并点击开始（忽略软件复位选项）



图表 7-2 升级步骤

等待进度条完成 100%，工具会统计升级时间（通常在 5 分钟以内）



图表 7-3 升级步骤

---

当使用串口升级时，请使用板卡串口 1。

---

## 8 包装

UB4B0M 使用纸箱包装，每箱提供 100 个 UB4B0M 板卡。

表格 8-1: 包装

项目	描述
1	10 小盒/箱
2	10 块防静电包装盒/小盒
3	1 块 UB4B0M/防静电包装盒

和芯星通科技（北京）有限公司  
**Unicore Communications, Inc.**

北京市海淀区丰贤东路7号北斗星通大厦三层  
F3, No.7, Fengxian East Road, Haidian, Beijing, P.R.China,  
100094

[www.unicorecomm.com](http://www.unicorecomm.com)

Phone: 86-10-69939800

Fax: 86-10-69939888

info@unicorecomm.com



[www.unicorecomm.com](http://www.unicorecomm.com)