



INSTALLATION AND OPERATION
USER MANUAL

WWW.UNICORECOMM.COM

UB482

BDS/GPS/GLONASS/Galileo
全系统多频高精度定向板卡

修订记录

修订版	修订记录	日期
V0.8	初稿	2017年3月
V1.0	补订电气描述部分	2017年6月
V2.0	修改网络推荐设计及常用指令	2018年11月
V3.0	增加尺寸公差说明, 补充引脚定义, 完善电气特性说明。	2019年5月
R3.1	HPL的所有板卡与模块, 对电源供电部分增加要求	2019-8
R3.2	章节2.1: 修改板卡输出方位信息说明/修正图纸尺寸 (shield 高度、射频座高度等) 章节2.2: 增加连接器及对手件信息, pin12,24保留	2019-09-19
R3.3	产品图更新, 版权时间更新	2020-04-08
R3.4	1.2技术指标: 添加QZSS频点 表2-3更新VCC、输入/出管脚低电平/高电平	2020-07-01
R3.5	删除RTK重捕时间描述/BDS频点更新	2020-07-24

免责声明

本手册提供有关和芯星通科技(北京)有限公司(以下简称和芯星通)产品的信息。本文档并未以暗示、禁止反言或其他形式转让本公司或任何第三方的专利、商标、版权或所有权或其下的任何权利或许可。

除和芯星通在其产品的销售条款和条件中声明的责任之外, 本公司概不承担任何其它责任。并且, 和芯星通对其产品的销售和 / 或使用不作任何明示或暗示的担保, 包括对产品的特定用途适用性、适销性或对任何专利权、版权或其它知识产权的侵权责任等, 均不作担保。若不按手册要求连接或操作产生的问题, 本公司免责。和芯星通可能随时对产品规格及产品描述作出修改, 恕不另行通知。

对于本公司产品可能包含某些设计缺陷或错误, 一经发现将收入勘误表, 并因此可能导致产品与已出版的规格有所差异。如客户索取, 可提供最新的勘误表。

在订购产品之前, 请您与本公司或当地经销商联系, 以获取最新的规格说明。

*和芯星通、UNICORECOMM, NebulasII及其徽标已由和芯星通科技(北京)有限公司申请注册商标。

其它名称和品牌分别为其相应所有者的财产。

版权所有 © 2009-2020, 和芯星通科技(北京)有限公司。保留所有权利。

前言

本《用户使用手册》为您提供有关和芯星通UB482的硬件特性，安装使用和性能指标等信息。

注：本手册为通用版本，请用户根据实际购买产品配置，针对 RTK、Heading、DGPS 等不同使用需求选择参考阅读。

适用读者

本《用户使用手册》适用于对GNSS接收机有一定了解的技术人员使用。它并不面向一般读者。

目录

1. 产品简介	1
1.1 产品主要特点	1
1.2 技术指标	2
1.3 板卡概览	3
2. 硬件组成	4
2.1 机械尺寸	4
2.2 连接器及 PIN 脚定义.....	5
2.3 引脚功能描述	6
2.4 电气特性	7
2.5 运行条件	7
2.6 物理特性	8
3. 硬件集成指南	8
3.1 设计注意事项	8
3.2 UB482 推荐设计.....	9
3.3 引脚注意事项	9
3.4 天线	10
4. 连接与设置	10
4.1 静电防护	10
4.2 安装导引	11
4.3 加电启动	13
4.4 设置与输出	13
<i>操作步骤</i>	14
5. 板卡 LED 指示灯	15
6. 常用指令	16
6.1 基准站设置	17
6.2 流动站设置	18
6.3 移动基站设置	18
6.4 HEADING 设置	19
6.5 HEADING2 定向设置.....	20
6.6 惯性导航	20
7. 固件升级	21
8. 包装	22

1. 产品简介

UB482 是和芯星通面向精准农业、驾考及智能驾驶领域推出的全新一代紧凑型高精度板卡，支持全系统多频点 RTK 定位和定向，可作为移动站或基站使用。UB482 可同时跟踪 BDS B1/B2I+GPS L1/L2+GLONASS L1/L2+Galileo E1/E5b+QSZZ 等多频点。

UB482 使用了和芯星通 NebulasII 新一代高性能 GNSS SoC 芯片，集成两颗 ARM 处理器及专用双浮点处理器，单颗芯片完成基带和 RTK 解算功能。聚焦高精度产品在城市街区、树荫和过桥遮挡等复杂环境下的使用，和芯星通研制的新一代“UGypsophila 满天星”RTK 处理技术，充分利用 NebulasII 芯片内的高性能数据共享能力，对多维 RTK 矩阵流水线计算进行充分优化，大幅度提高 RTK 处理能力。

UB482 集成了板载 MEMS 芯片和 U-Fusion 组合导航算法，有效解决因卫星信号失锁导致的定位结果中断等情况，进一步优化了在楼群、隧道和高架桥等复杂环境下定位定向输出的连续性和可靠性。

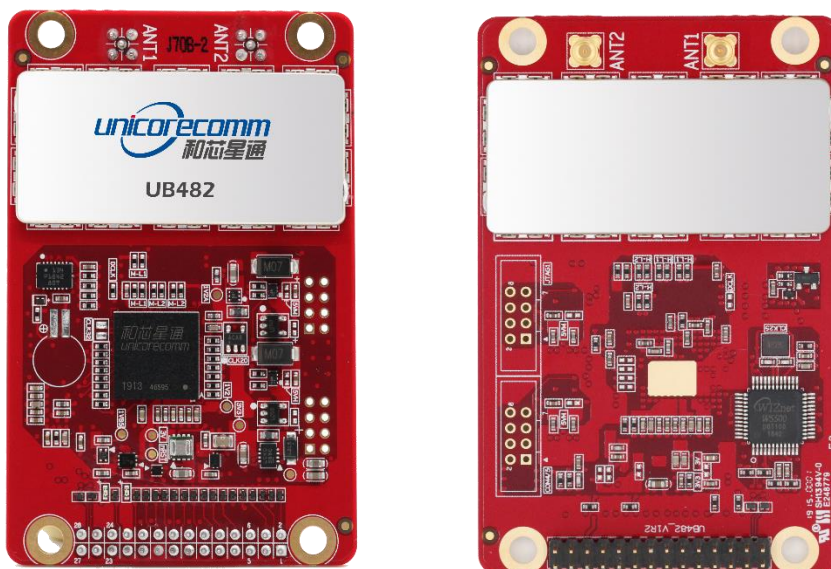


图 1-1 UB482 高精度定位定向板卡

1.1 产品主要特点

- 全系统多频高精度 RTK 定位定向板卡，可作为移动站或基站
- 支持 BDS B1/B2I+GPS L1/L2+GLONASS L1/L2+Galileo E1/E5b
- 46x71mm 紧凑型板卡，接口与主流板卡兼容，重量 21g
- 定位定向同时输出，20Hz 以上的数据输出率
- RTCM 格式自适应识别，无需指定差分数据输入类型
- 板载 MEMS 组合导航，支持 U-Fusion 紧组合导航技术
- 支持网络功能，支持千寻 SDK
- 支持里程计输入及外部更高性能惯性器件输入*

1.2 技术指标

表 1-1: 性能指标

通道	432通道, 基于NebulasII	首次定位时间	< 25秒
频点	BDS B1I/B2I ¹ GPS L1/L2 GLONASS L1/L2 Galileo E1/E5b QZSS L1/L2	RTK初始化时间	< 5秒(典型值)
单点定位 (RMS)	平面: 1.5m 高程: 2.5m	初始化可靠性	> 99.9%
DGPS (RMS)	平面: 0.4m 高程: 0.8m	差分数据	RTCM 3.2/3.0
		数据格式	NMEA-0183, Unicore*
RTK (RMS)	平面: 1cm+1ppm 高程: 1.5cm+1ppm	数据更新率	20Hz
		时间精度 (RMS)	20ns
定向精度 (RMS)	0.2度/1m基线	速度精度 (RMS)	0.03m/s
尺寸	46×71×9.5 mm	功耗	2.4W (典型情况)
重量	21g		

表 1-2: 功能接口

3x UART (LVTTTL)	1x LAN
1x Event (LVTTTL)	1x 1PPS (LVTTTL)

注: 标注* 部分为可选配置

¹ 固件升级可支持 B1I/B3I

1.3 板卡概览

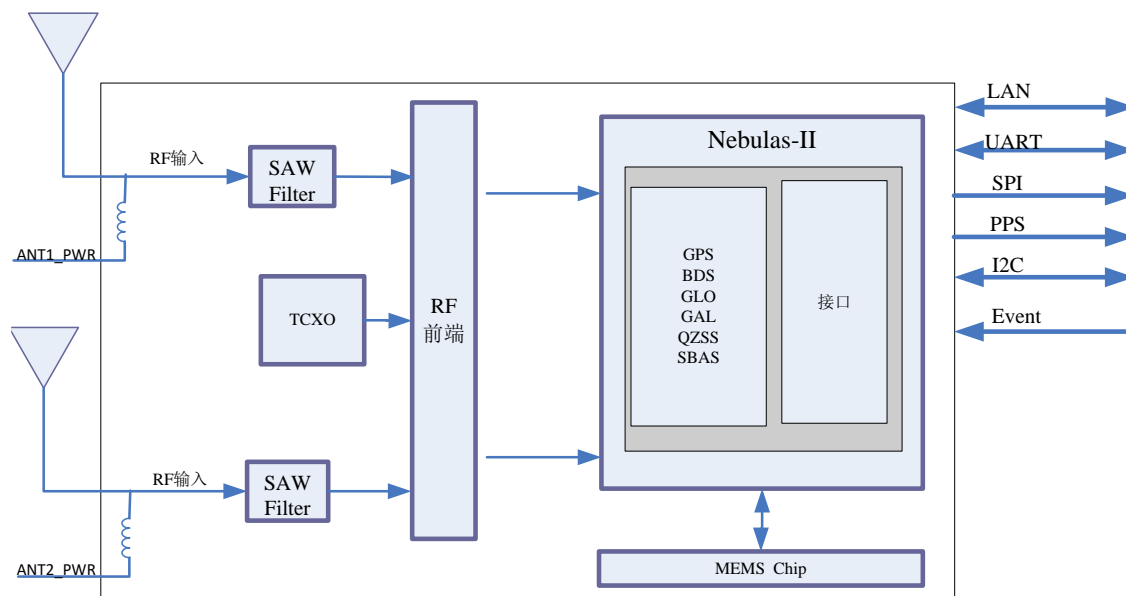


图 1-2 UB482 结构框图

1. 射频部分

接收机通过同轴电缆从天线获取过滤和增强的 GNSS 信号。射频部分将射频输入信号转换成中频信号，并将中频模拟信号转换为 NebulasII 芯片 (UC4C0) 所需的数字信号。

2. NebulasII 芯片 (UC4C0)

NebulasII 芯片是和芯星通公司新一代全系统多核高精度 SoC 芯片。该芯片采用 55nm 低功耗工艺，支持 432 个超级通道，内置和芯星通全新一代基带引擎，集成了两颗 600MHz 的 ARM 处理器和专用高速浮点运算处理器及专用抗干扰单元，单芯片完成高精度基带处理和 RTK 定位定向解算。

3. MEMS

UB482 集成板载 MEMS 芯片，可有效解决因卫星信号遮蔽导致的定位结果中断、突变等情况，提供连续、高质量和高输出率的定位结果。

4. 秒脉冲 (1PPS)

UB482 提供 1 个输出脉宽和极性可调的 1PPS 信号。

5. 事件输入 (Event)

UB482 提供 1 个输出脉宽和极性可调的事件输入 (Event Mark Input) 信号。

6. 复位 (RESETIN_N) /恢复出厂设置 (FRESET_N)

复位 RESETIN_N 低电平有效，电平有效时间不少于 5 毫秒。

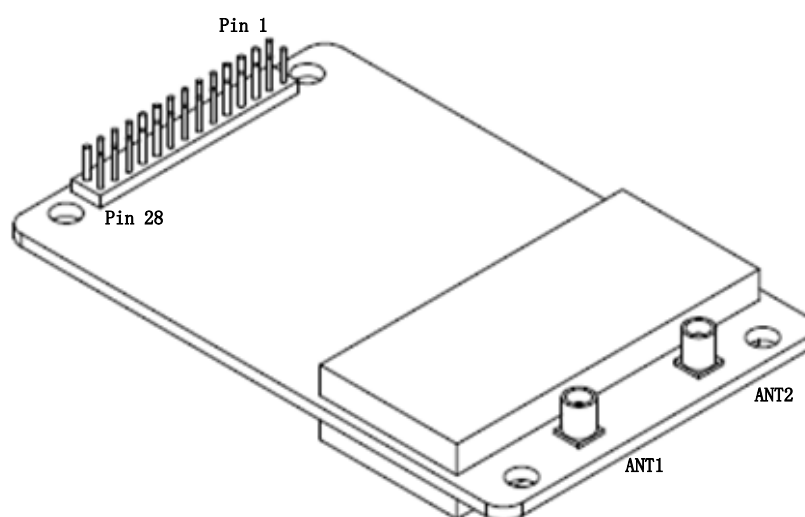
恢复出厂设置 FRESET_N 低电平有效，当用户无法确认配置正确时，可通过拉低 FRESETN_N，电平有效时间不少于 5s，恢复出厂设置。

2. 硬件组成

2.1 机械尺寸

表 2-1: 机械结构图

参数	数值(mm)	公差
长	71.1	-0.2mm +0.5mm
宽	45.7	±0.2mm
高 (PCB)	1.6	±10%
射频座	4.5	±0.2mm
屏蔽盖	2.0	±0.2mm
排针高	5.9	±0.2mm



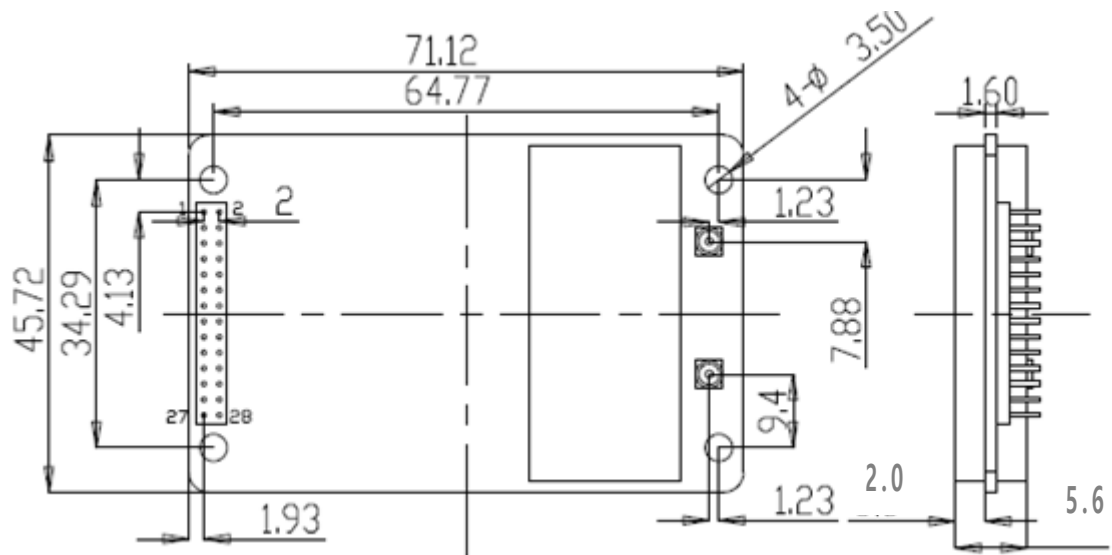


图 2-1 UB482 机械结构图

注：ANT1 为主天线 MMCX 接口，ANT2 为从天线 MMCX 接口。当 UB482 作为基站使用时，只需连接 ANT1；当作为移动站并提供定向功能时，主天线连接 ANT1，从天线连接 ANT2。缺省情况下，板卡输出的方位信息是以 ANT1 为向量起点，ANT2 为向量终点，逆时针方向与真北方向的夹角。

2.2 连接器及 Pin 脚定义

除 ANT1 和 ANT2 MMCX 接口外,UB482 提供以下 28pin CviLux 双排插针, pin 间距: 2.0mm; 针长度: 3.9mm; 座厚度: 2.0mm。

1	■	■	2
3	■	■	4
5	■	■	6
.	■	■	.
.	■	■	.
.	■	■	.
25	■	■	26
27	■	■	28

注：UB482 板卡上的双排插针（28pin 公头）型号为：CviLux 的 CH71283V100。推荐对插的插座（28pin 母座）型号为：Molex 的 79107-7013。

2.3 引脚功能描述

表 2-1: 引脚功能

管脚	信号	输入/输出	描述	备注
1	SPI_MOSI	O	SPI 数据	Master 输出, Slave 输入
2	SPI_CS	O	SPI 片选	
3	SPI_CLK	O	SPI 时钟	
4	TPO_MID	Power	3.3V LAN 电源	连接到 Center Tap
5	RSV	—	保留	
6	VCC	Power	电源输入	3.3V ~5VDC
7	SPI_MISO	I	SPI 数据	Master 输入, Slave 输出
8	RXD3	I	COM3 输入接收数据	LVTTL 电平
9	RESETIN_N	I	复位输入	LVTTL 电平, 低电平有效, >5ms 时长
10	FRESET_N	I	恢复出厂设置 (用户设置会被清除)	LVTTL 电平, 低电平有效, 常按超过 5s
11	EVENT	I	Event 输入	LVTTL 电平 Event 宽度大于等于 500ns
12	RSV	—	保留	
13	TXD3	O	COM3 输出发送数据	LVTTL 电平
14	GND	Power	数字和电源地	
15	TXD1	O	COM1 输出发送数据	LVTTL 电平
16	RXD1	I	COM1 输入接收数据	LVTTL 电平
17	GND	Power	数字和电源地	
18	TXD2/SDA	O	COM2 输出发送数据/ 或 I2C SDA	LVTTL 电平
19	RXD2/SCL	I	COM2 输入接收数据/ 或 I2C SCL	LVTTL 电平
20	GND	Power	数字和电源地	
21	PV	O	位置有效性指示	高电平有效 (UB482 作流动站时 RTK FIX 有效; UB482 做基站时, 设置基站成功,GPGGA 状态位“7”时有效) 若需要 LED 指示灯, 请将此管脚引至 LED 二极管的阳极
22	GND	Power	数字和电源地	
23	PPS	O	时标输出	LVTTL 电平
24	RSV	—	保留	
25	TPO+	O	以太网口发送数据的正	连接到 TD+

管脚	信号	输入/输出	描述	备注
			极。差分对。	
26	TPI+	I	以太网口接收数据的正极。差分对	连接到 RD+
27	TPO-	O	以太网口发送数据的负极。差分对。	连接到 TD-
28	TPI-	I	以太网口接收数据的负极。差分对。	连接到 RD-

2.4 电气特性

表 2-2: 最大绝对额定值

参数	符号	最小值	最大值	单位
供电电压 (VCC)	Vcc	-0.3	5.5	V
输入管脚电压	Vin	-0.3	3.6	V
VCC 最大纹波	Vrpp	0	50	mV
输入管脚电压 (除前述外所有其他管脚)	Vin	-0.3	3.6	V
最大可承受 ESD 应力水平	VESD(HBM)		±2000	V

2.5 运行条件

表 2-3: 运行条件

参数	符号	最小值	典型值	最大值	单位	条件
供电电压 (VCC)	Vcc	3.3	3.3	5.0	V	
上电冲击电流 ²	Iccp			10	A	Vcc = 3.3 V
输入管脚低电平	Vin_low_1	-0.3		0.9	V	
输入管脚高电平	Vin_high_1	2.4		3.6	V	
输出管脚低电平	Vout_low	0		0.45	V	Iout= 4 mA
输出管脚高电平	Vout_high	2.85		3.3	V	Iout =4 mA
最佳输入增益	Gant	20		36	dB	
功耗	P		2.4	2.8	W	

² 由于产品内部装有电容，上电时刻会产生冲击电流。在实际应用场景下，需评估确认冲击电流导致的电压跌落对系统的影响。

2.6 物理特性

表 2-4: 物理特性

工作温度	-40°C ~ +85°C
存储温度	-55°C ~ +95°C
湿度	95% 非凝露
振动	GJB150.16-2009, MIL-STD-810
冲击	GJB150.18-2009, MIL-STD-810

3. 硬件集成指南

3.1 设计注意事项

为使 UB482 能够正常工作，需要正确连接以下信号：

- 模块 VCC 上电具有良好的单调性，且起始电平低于 0.4V，下冲与振铃保障在 5%VCC 范围内
- 使用 VCC 引脚提供可靠的电源，将板卡所有 GND 引脚接地
- ANT1, ANT2 MMCX 接口给天线提供馈电，模块天线端口，不接天线，使用万用表测试，即空载时提供电压为 DC4.8~5.4V；模块射频口接天线时，常温下，工作电流为 30~100mA 时测试，能对外提供 DC4.6V±0.2V 的天线馈电。注意线路 50 欧姆阻抗匹配
- 确保串口 1 输出，用户需用此串口接收定位信息数据、软件升级
- 板卡复位引脚 FRESET_N 为恢复板卡出厂设置，RESETIN 为快速复位，请正确连接以保证板卡可以可靠复位

为获得良好性能，设计中还应特别注意如下几项：

- 供电：良好的性能需要稳定及低纹波电源的保证。纹波电压峰峰值最好不要超过 50mVpp。建议采用电流输出能力大于 2A 的电源芯片给板卡供电。除了可采用 LDO 保证供电纯净外，还需要考虑：
 - 加宽电源走线或采用分割铺铜面来传输电流
 - 布局上尽量将 LDO 靠近板卡放置
 - 电源走线避免经过大功率与高感抗器件如磁性线圈

- UART 接口确保主设备与 UB482 板卡信号、波特率对应一致
- 天线线路尽量短且顺畅，避免走锐角并注意阻抗匹配
- 避免在 UB482 正下方走线
- 板卡尽量远离高温气流

3.2 UB482 推荐设计

UB482 网口部分参考设计如下图所示

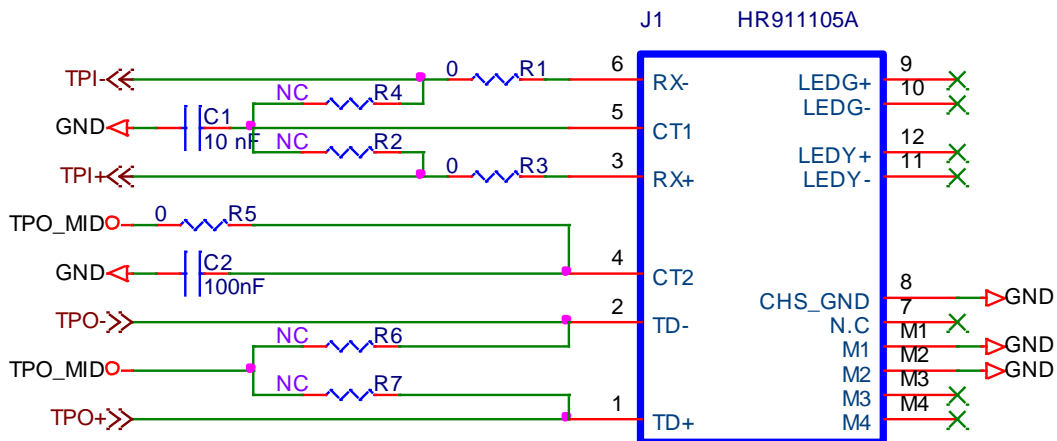


图 3-1 UB482 网口部分参考设计

备注：R2、R4、R6、R7 为预留的调阻抗匹配用，一般情况不需要焊接。

3.3 引脚注意事项

表 3-1: 引脚注意事项

引脚	I/O	描述	备注	
供电	VCC	电源	供电电源	稳定、纯净及低纹波电源，纹波电压峰值最好不要超过 50mVpp
	ANT1/ANT2	电源	天线供电	有源天线提供对应电压的供电。模块天线端口，不接天线，使用万用表测试，即空载时提供电压为 DC4.8~5.4V；模块射频口接天线时，常温下，工作电流为 30~100mA 时测试，能对外提供 DC4.6V±0.2V 的天线馈电。
	GND	电源	地	将板卡所有 GND 信号接地，接地最好使用大面积铺铜
UART	TXD1	O	串口 1 发送	串口 1 输出，若不用则悬空。

引脚	I/O	描述	备注	
RXD1	I	串口 1 接收	串口 1 输出, 若不用则悬空,	
TXD2	O	串口 2 发送	串口 2 输出, 若不用则悬空	
RXD2	I	串口 2 接收	串口 2 输出, 若不用则悬空	
TXD3	O	串口 3 发送	串口 3 输出, 若不用则悬空	
RXD3	I	串口 3 接收	串口 3 输出, 若不用则悬空	
System	FRESET_N	I	恢复出厂设置	外部复位信号, LVTTTL 电平, 低电平有效, 保持时间大于 5s。如果不用则悬空
	RESETIN_N	I	硬件复位	外部复位信号, LVTTTL 电平, 低电平有效, 保持时间大于 5ms。如果不用则悬空

3.4 天线

UB482 板卡天线输入 ANT1 和 ANT2 MMCX 接口提供天线馈电, ANT1 和 ANT2 天线端口, 不接天线, 使用万用表测试, 即空载时提供电压为 DC4.8~5.4V; 模块射频口接天线时, 常温下, 工作电流为 30~100mA 时测试, 能对外提供 $DC4.6V \pm 0.2V$ 的天线馈电。UB482 板卡采用有源天线时注意与天线间的 50 欧姆阻抗匹配。

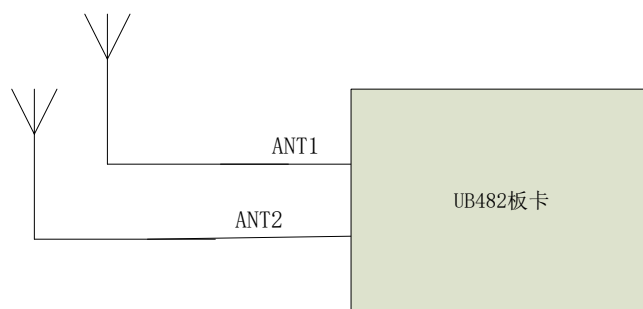


图 3-2 UB482 天线连接示意图

4. 连接与设置

4.1 静电防护

UB482 板卡上很多元器件易受静电损坏, 进而影响 IC 电路及其他元件。请在开启防静电吸塑盒前做好以下静电防护措施:

- 静电放电 (ESD) 会损坏组件。请在防静电工作台上操作板卡, 同时应佩戴防静电腕

带并使用导电泡沫垫板。如果没有防静电工作台可用，应佩戴防静电腕带并将其连接到机箱上的金属部分，以便获得防静电保护

- 插拔板卡时不要直接触摸板卡上的元器件

取出板卡请仔细检查元器件是否有明显松弛或受损。

4.2 安装导引

UB482 产品以板卡形式交付，用户可以根据应用场景和市场需求灵活组装。下图显示了使用评估套件（EVK）的 UB482 典型安装，用户也可使用其他的接收机外壳进行安装，方法同此。

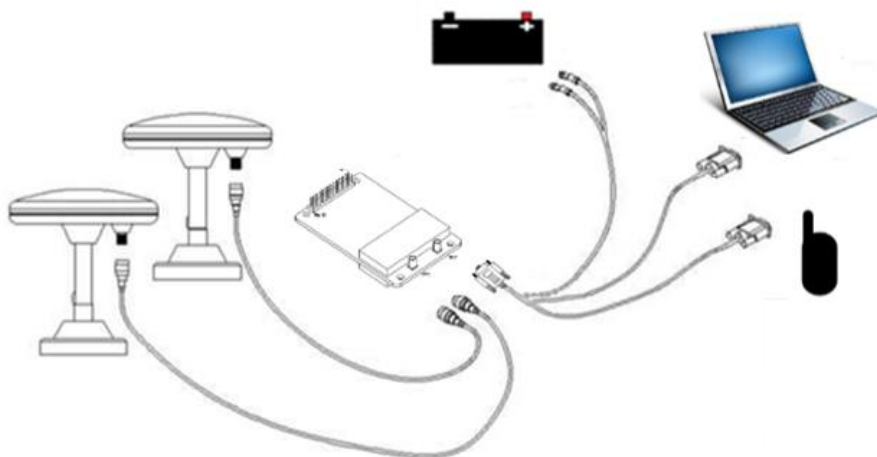


图 4-1 连接示意图

为保证高效的安装，请于安装板卡前，准备好以下内容：

- UB482 板卡及评估板套件（EVK）
 - 用户手册
 - 命令手册
 - UPrecise 显控软件
 - 性能可靠的天线
 - MMCX 天线及连接线缆
 - 带有串口的台式机或笔记本电脑 (Win7 及以上系统)，并已经安装好相关串口驱动及 UPrecise 软件
1. 对于使用 UB482 评估套件用户，将 UB482 评估转接板**对齐定位孔和插针**安装在评估套件（EVK）上（注：若 EVK 连接器孔是 24 针，则 UB482 中间 24 针插入

连接器), EVK 为板卡供电, 并把板卡的各种接口引出来, 提供与外部设备 (如 PC 机, CAN 设备, USB 设备等) 直接通讯的标准接口。

2. 选择适当增益的 GNSS 天线, 并将 GNSS 天线架设在稳定、无遮挡的区域, 通过同轴射频电缆连接天线和板卡。安装天线时, UB482 板卡上 ANT1 天线接口对应于移动基站端天线, ANT2 天线口对应于定向端天线。

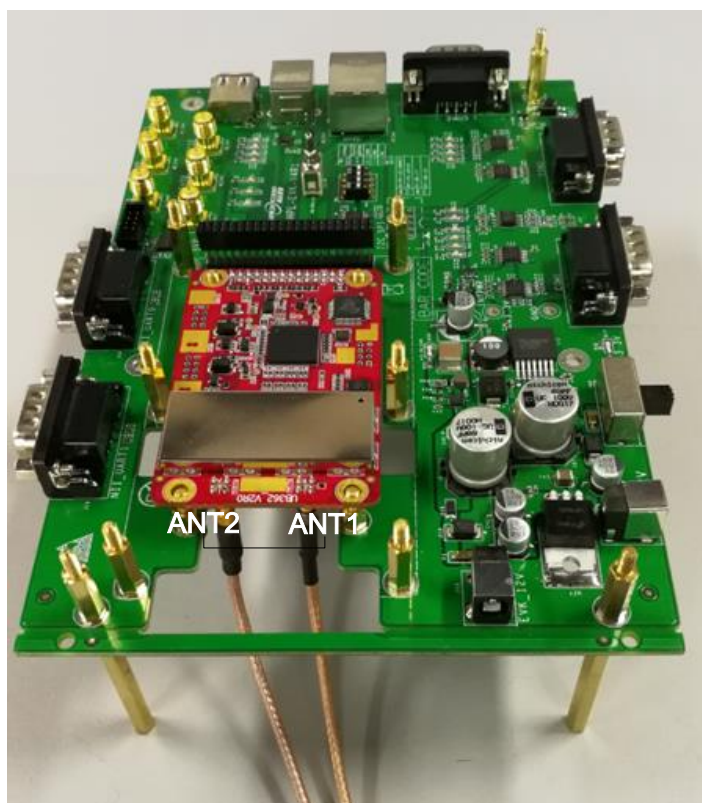


图 4-2 连接天线

注: 板卡的 RF 接头为 MMCX, 需根据封装选择适合的连接线。天线端口的输入信号增益在 20-36dB 之间为最优。插拔 MMCX 射频头需要保持垂直, 插拔次数有一定限制。插拔方向不当会导致射频头损坏或 MMCX 公头针折断。

3. 连接 PC 和 EVK 的串口
4. 连接 12V 适配器到 EVK 的电源, 启动 UB482 板卡



图 4-3 连接串口

5. 启动 PC 机上安装的 UPrecise 控制软件，并通过软件连接接收机
6. 通过 UPrecise 对接收机进行操作并记录相关数据

4.3 加电启动

UB482 供电电压为 3.3V，通电后接收机开始启动，并能够迅速建立通信。

4.4 设置与输出

卫星显控软件 UPrecise 提供图形化界面。用户可便捷地对接收机进行各种设置，迅速得到接收机状态及所需信息。

UPrecise 包含以下基本功能：

- 连接接收机，配置波特率等
- 显示卫星概略方位、PRN、信噪比的图形化窗口 (Constellation View)
- 接收机当前点和历史点的轨迹窗口，并显示位置速度和时间 (Trajectory View)
- 用于记录各类日志的图形化窗口，并可向接收机下发指令 (Logging Control View)
- 对接收机下发指令的窗口 (Console View)
- 下发指令到接收机
- 轨迹点显示
- 升级固件
- TTFF 测试

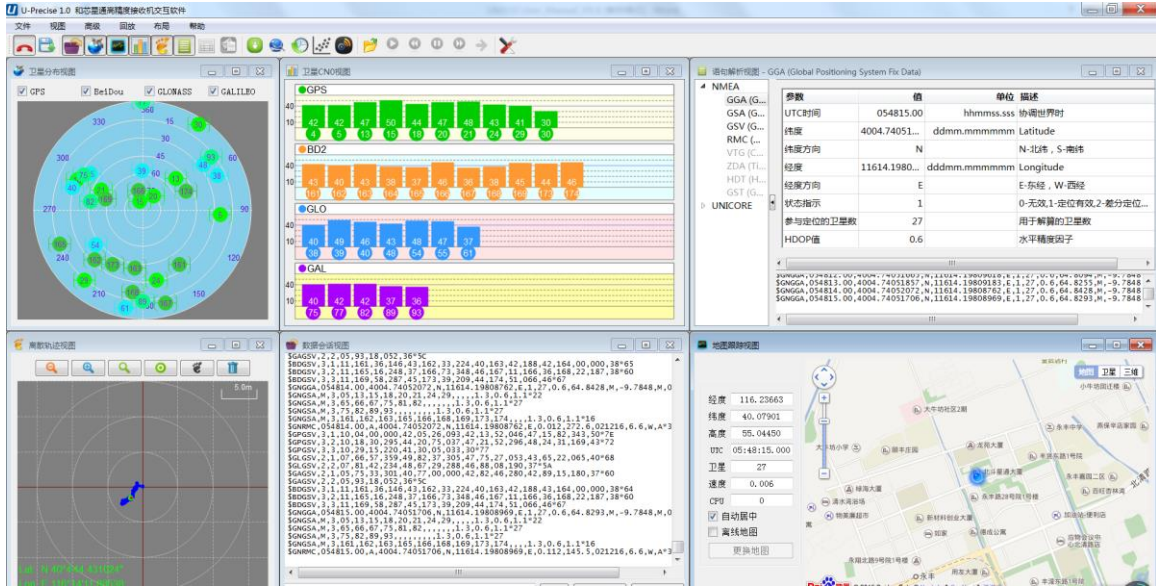


图 4-4 Uprecise 界面

操作步骤

1. 按 4.2 安装导引安装好电源、天线等连接板卡，并打开 EVK 开关
2. 文件 -> 连接串口，设置波特率, UB482 缺省波特率为 115200bps

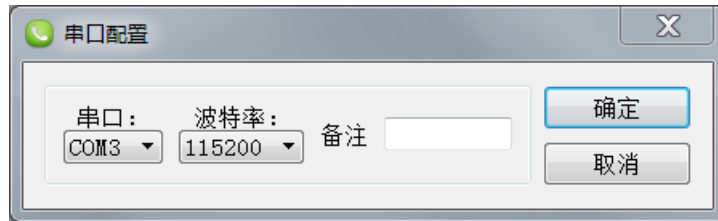


图 4-5 波特率配置

3. 点击接收机设置按钮, 配置 NMEA 消息输出。建议配置 GPGGA, GPGSV 等语句。

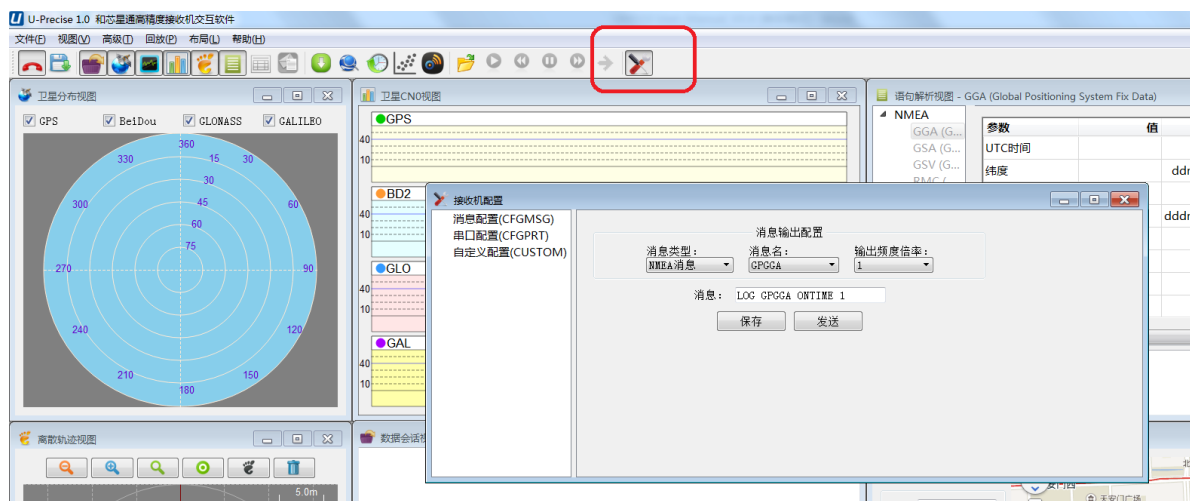


图 4-6 配置定位信息输出

4. 点击接收机设置按钮,配置 NMEA 消息输出,点击发送。建议配置 GPGGA,GPGSV 等语句。或
5. 在数据会话窗口,直接点击“Send all Message”即可完成所有 NMEA 消息输出(更新率为 1Hz)。在数据会话窗口可点击右键可调节:输出 log 字体大小,停止/恢复 log 输出,或者清楚 log 内容等
6. 查看使用 UPrecise 各类视图,根据需求配置或输入指令

5. 板卡 LED 指示灯

UB482 板卡上安装有 LED 指示灯,用于指示板卡的基本工作状态,这些状态包括:

No	指示灯	状态	说明	备注
1	红色	常亮	上电	
2		常灭	掉电	
3	绿色	常亮	UB482 作流动站时 RTK FIX 有效	
4		常灭	UB482 作流动站时 RTK FIX 无效	

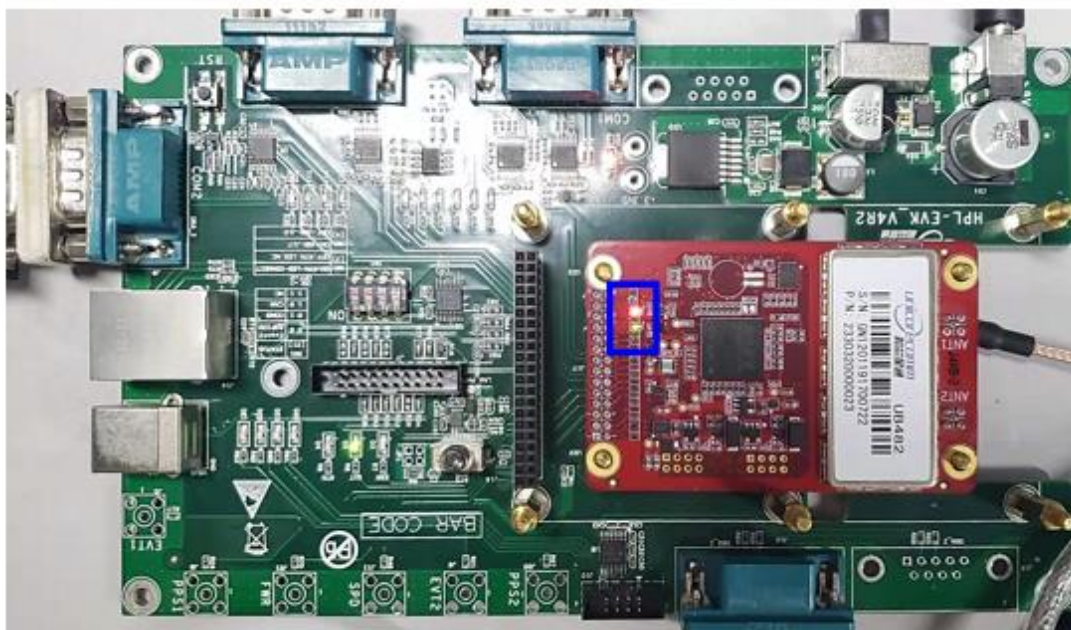


图 5-1 LED 指示灯

6. 常用指令

和芯星通科技（北京）有限公司高精度接收机输入指令支持简化 ASCII 格式。无校验位的简化 ASCII 格式更便于用户的指令输入。所有指令由指令头和配置参数（参数部分可以为空，则该指令只有一个指令头）组成，头字段包含指令名称或消息头。常用指令如下表所示：

表 6-1:常用指令集

指令	描述
freset	恢复出厂设置，注意：出厂设置的波特率为 115200.
version	查询版本号
config	查询接收机串口状态
mask BDS	禁用 BDS 卫星系统 可以分别禁用 BDS、GPS、GLO、GAL
unmask BDS	启用 BDS 卫星系统 可以分别启用 BDS、GPS、GLO、GAL；接收机默认跟踪所有卫星系统
config com1 115200	设置 com1 波特率为 115200 可以分别对 com1、com2、com3 设置为 9600, 19200, 38400, 57600, 115200, 230400,460800 中任意一个波特率
unlog	禁止当前串口所有输出
saveconfig	保存设置
mode base time 60 1.5 2.5	定位后 60 秒时或者水平精度优于 1.5 米高程精度优于 2.5 米，自

指令	描述
	动生成基准点坐标。 断电重启后，将重复计算并生成新基准点坐标
mode base lat Lon height	手动设置基准点坐标为：lat,lon,height (断电重启后基准点坐标不变化) 举例 lat=40.07898324818, lon=116.23660197714, height=60.4265 注：经度纬度坐标可以通过 bestpos 命令获取；若位置为南纬，Lat 值需输入负值；西经，lon 需输入负值。
mode base	设置为基准站
mode movingbase	设置为移动基站
mode rover	缺省 Rover 模式 (该指令可使接收机从基站模式转换到流动站模式)
rtc1033 comx 10 rtc1006 comx 10 rtc1074 comx 1 rtc1124 comx 1 rtc1084 comx 1 rtc1094 comx 1	基站模式设置 COMX, ICOMX, NCOMX 发送差分报文, COMX 可以指定为 COM1、COM2、COM3 任意一个; ICOMX: 设备/功能名称列表 NCOMX: 设备/功能名称列表
NMEA0183 输出语句	
gpgga comx 1	设置 1HZ 输出 GGA 消息 消息类型和更新率可自设; 1、0.5、0.2、0.1 分别对应输出频率 1Hz、2Hz、5Hz、10Hz; 类型包括 GGA、RMC、ZDA、VTG、NTR
gphdt comx 1	输出当前时刻的航向信息 HDT 航向类型包括: HDT、TRA

6.1 基准站设置

RTK 基准站 (固定基站) 即将接收机天线安装在固定位置, 在整个使用过程中不移动。同时将已知测站的精密坐标和接收到的卫星信息直接或经过处理后实时发送给流动站接收机 (待定位点), 流动站接收机在接收卫星观测值的同时也接收到基准站的信息, 进行 RTK 定位解算, 实现 RTK 高精度定位, 达到 cm 或者 mm 级定位精度。

在已知精密坐标时输入接收机中的指令如下表 6-2: 固定基站模式。

表 6-2: 固定基站模式

序号	指令	说明
1	mode base 40.078983248 116.236601977 60.42	设置为基站及纬度、经度、高程
2	rtc1006 com2 10	RTK 基准站天线参考点坐标 (含天线高)

序号	指令	说明
3	rtcm1033 com2 10	接收机和天线说明
4	rtcm1074 com2 1	GPS 差分电文
5	rtcm1124 com2 1	BDS 差分电文
6	rtcm1084 com2 1	GLO 差分电文
7	rtcm1094 com2 1	Galileo 差分电文
8	saveconfig	保存配置

自主优化设置基准站：即在将架设基准站的点没有精确坐标。可设置接收机在安装点上进行一定时间内自定位取平均值，设置为基准站的坐标。指令如表 6-3：自主优化设置基站模式。

表 6-3：自主优化设置基站模式

序号	指令	说明
1	mode base time 60 1.5 2.5	接收机自主定位 60 秒；或者水平定位标准差 $\leq 1.5\text{m}$ ，且高程定位标准差 $\leq 2.5\text{m}$ 时，把水平定位的平均值和高程定位的平均值作为基准站坐标值
2	rtcm1006 com2 10	RTK 基准站天线参考点坐标（含天线高）
3	rtcm1033 com2 10	接收机和天线说明
4	rtcm1074 com2 1	GPS 差分电文
5	rtcm1124 com2 1	BDS 差分电文
6	rtcm1084 com2 1	GLO 差分电文
7	rtcm1094 com2 1	Galileo 差分电文
8	saveconfig	保存配置

6.2 流动站设置

RTK 流动站（移动站）是实时接收基准站的差分改正数信息，同时接收卫星信号进行 RTK 定位解算，实现 RTK 高精度定位。接收机可自适应识别 RTCM 数据输入的端口和格式。RTK 流动站的常用指令为：

```
MODE ROVER
GNGGA 1
SAVECONFIG
```

6.3 移动基站设置

移动基准站不同于 RTK 基准站（固定基站），RTK 基准站是坐标精确已知的固定站点。移动基准站是处于运动状态，同时将接收到的卫星信息直接或经过处理后实时发送给流动站接收机（待定点），流动站接收机在接收卫星观测值的同时，也接收到移动基站的信息，进行相对定位。确定流动站相对于移动基站的位置。配置移动基准站的常用指令如表 6-4：

移动基站模式。

表 6-4: 移动基站模式

序号	指令	说明
1	mode movingbase	设置为移动基准站
2	rtcm1006 com2 1	移动基准站天线参考点坐标 (含天线高)
3	rtcm1033 com2 1	接收机和天线说明
4	rtcm1074 com2 1	GPS 差分电文
5	rtcm1124 com2 1	BDS 差分电文
6	rtcm1084 com2 1	GLO 差分电文
7	rtcm1094 com2 1	Galileo 差分电文
8	saveconfig	保存配置

6.4 Heading 设置

本指令用于设置支持单板卡 (模块) 双天线定向的接收机 (UB482、UM482、UM442)。Heading 定向是指双天线接收机的主天线 (ANT1) 与从天线 (ANT2) 之间构成一个基线向量, 确定此基线向量逆时针方向与真北的夹角。单板卡 (模块) 双天线定向的接收机默认开机进行 Heading 工作。原理示意图如下。

令如下:

GPHDT 1

SAVECONFIG

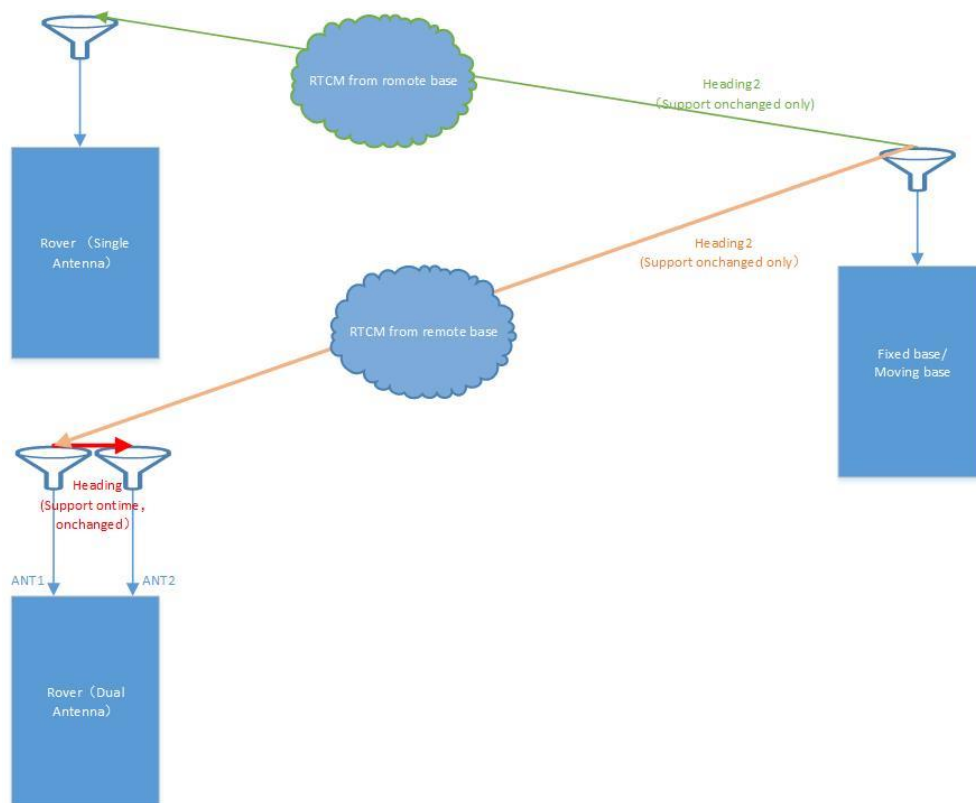


图 6-1 Heading

6.5 Heading2 定向设置

Heading2 定向是指基站的 GNSS 天线与流动站天线构成一个基线向量, 确定此基线向量基线向量逆时针方向与真北的夹角。

支持双天线定向的接收机 (UB482、UM482、UM442), Heading2 定向是指双天线接收机 (UB482、UM482、UM442) 的主天线 (ANT1) 与基站的 GNSS 天线之间的定向。

原理结构图如图 6-1 Heading。定向常用指令如下:

```
MODE HEADING2
GPHDT2 ONCHANGED
SAVECONFIG
```

6.6 惯性导航

UB482、UM4B0、UM482 高精度版本内置了惯性导航器件, 装配时请按照相应的使用手册配置板卡的安装角, 以匹配板卡坐标系与载体坐标系。

UB482、UM4B0、UM482 板卡惯性坐标系请参考图 6-2, XYZ 轴正交, 遵循右手准则。

载体坐标系如下图, Y 方向为载体行进方向, X 方向为与行进方向垂直的右手侧方向。

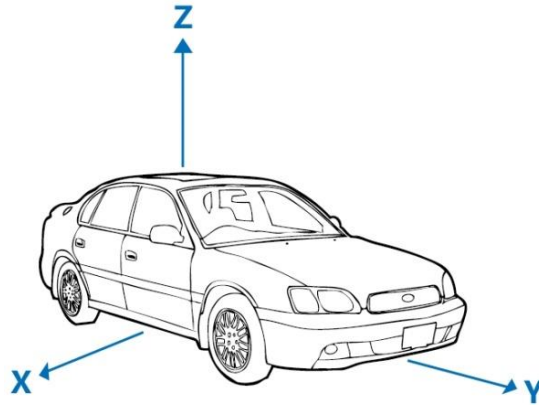


图 6-2 载体惯性坐标系

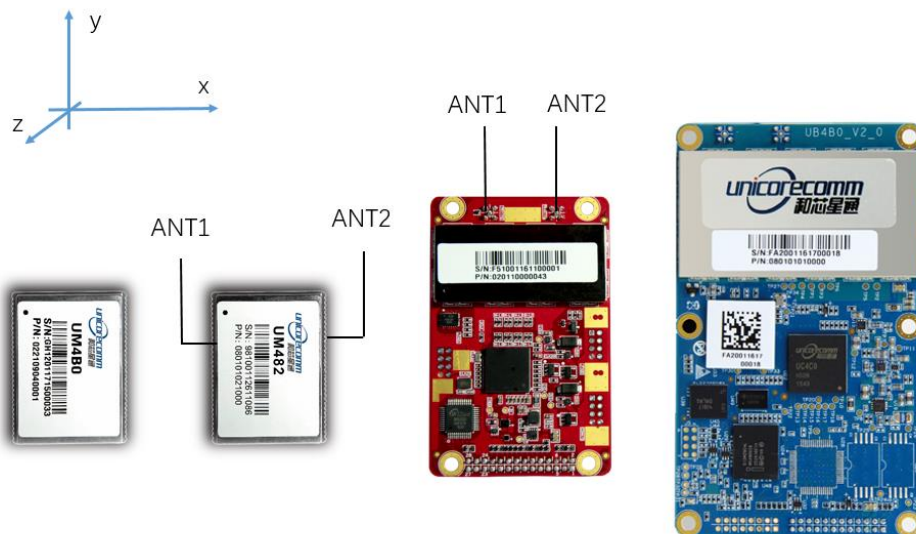


图 6-3 模块/板卡惯性坐标系

7. 固件升级

UB482 使用 UPrecise 软件进行固件升级。在 UPrecise 界面中点击：高级->固件升级

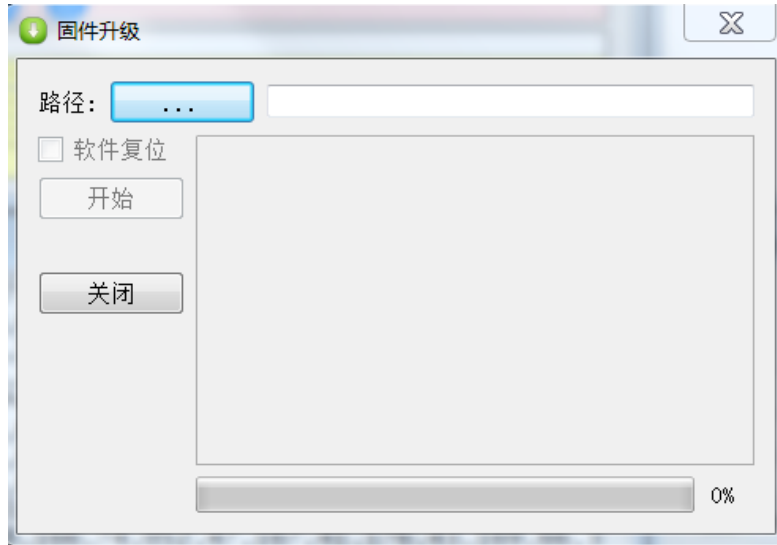


图 7-1 固件升级界面

点击路径，选择 UB482 PKG 文件位置，并点击开始（忽略软件复位选项）

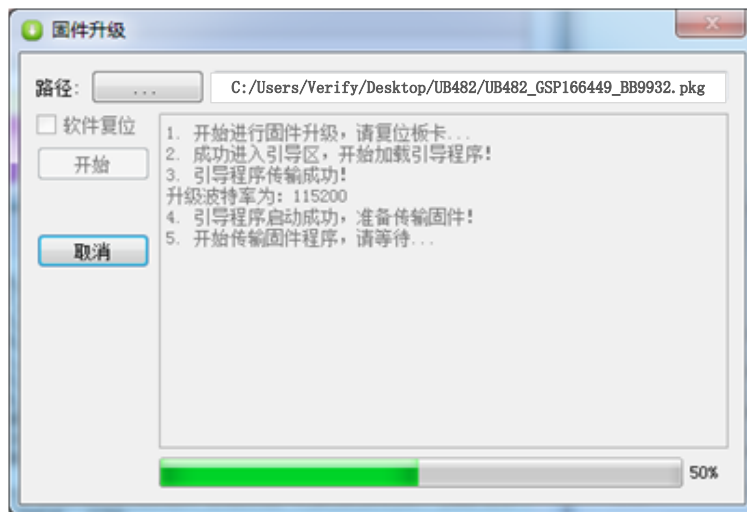


图 7-2 升级过程

等待进度条完成 100%，工具会统计升级时间（通常在 5 分钟以内）

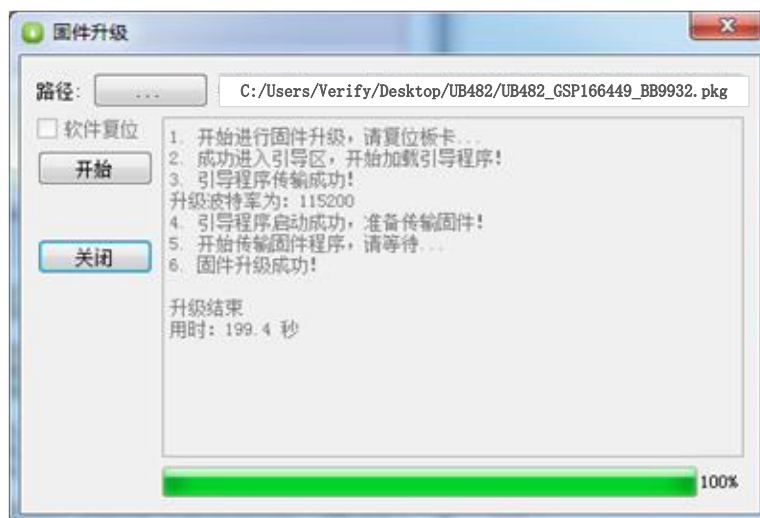


图 7-3 升级结束

当使用串口升级时，请使用板卡串口 1。

8. 包装

UB482 使用纸箱包装，每箱提供 100 个 UB482 板卡。

项目	描述
1	10 小盒/箱
2	10 块防静电包装盒/小盒
3	1 块 UB482/防静电包装盒

和芯星通科技（北京）有限公司
Unicore Communications, Inc.

北京市海淀区丰贤东路7号北斗星通大厦三层
F3, No.7, Fengxian East Road, Haidian, Beijing, P.R.China,
100094

www.unicorecomm.com

Phone: 86-10-69939800

Fax: 86-10-69939888

info@unicorecomm.com



www.unicorecomm.com