



INSTALLATION AND OPERATION
USER MANUAL

WWW.UNICORECOMM.COM

UM482

全系统多频高精度定位定向模块

Copyright© 2009-2020, Unicore Communications, Inc.
Data subject to change without notice.

修订记录

修订版	修订记录	日期
R0.1	初稿	2017年05月
R0.2	修订RST_N/FRESET_N 描述	2017年08月
R0.3	pin51, pin52 描述修订, 天线检测描述修订	2017年10月
R2.0	添加PVT信号输出、生产要求, 修订常用指令	2018年11月
R3.0	增加尺寸公差说明, 补充引脚定义, 完善电气特性说明。	2019年05月
R3.1	对于NLOD、FFLG追加使用限制 修改RST_N脚使用说明 电源供电: 起始电平要求低于0.4V	2019-08-26
R3.2	章节2.1: 删除历史遗留参数, 添加pin尺寸 章节2.2: 17脚V_BACKUP增加电流说明	2019-10-14
R3.3	1.1产品主要特点, 1.2技术指标: 修改重量8.8g→约9.2g 1产品介绍: 更新产品图	2020-02-26
R3.4	1.2技术指标添加QZSS频点 2.3修改pin2、5为ANT1_IN, ANT1_PWR	2020-07-01

免责声明

本手册提供有关和芯星通科技（北京）有限公司（以下简称和芯星通）产品的信息。本文档并未以暗示、禁止反言或其他形式转让本公司或任何第三方的专利、商标、版权或所有权或其下的任何权利或许可。

除和芯星通在其产品的销售条款和条件中声明的责任之外，本公司概不承担任何其它责任。并且，和芯星通对其产品的销售和 / 或使用不作任何明示或暗示的担保，包括对产品的特定用途适用性、适销性或对任何专利权、版权或其它知识产权的侵权责任等，均不作担保。若不按手册要求连接或操作产生的问题，本公司免责。和芯星通可能随时对产品规格及产品描述作出修改，恕不另行通知。

对于本公司产品可能包含某些设计缺陷或错误，一经发现将收入勘误表，并因此可能导致产品与已出版的规格有所差异。如客户索取，可提供最新的勘误表。

在订购产品之前，请您与本公司或当地经销商联系，以获取最新的规格说明。

*和芯星通、UNICORECOMM, NebulasII及其徽标已由和芯星通科技（北京）有限公司申请注册商标。

其它名称和品牌分别为其相应所有者的财产。

版权所有 © 2009-2020，和芯星通科技（北京）有限公司。保留所有权利。

前言

本手册为您提供有关和芯星通UM482的硬件特性，安装使用和性能指标等信息。

注：本手册为通用版本，请用户根据实际购买产品配置，针对 RTK、Heading、DGPS 等不同使用需求选择参考阅读。

适用读者

本手册适用于对GNSS接收机有一定了解的技术人员使用。它并不面向一般读者。

目录

1	产品简介	1
1.1	产品主要特点	2
1.2	技术指标	3
1.3	模块概览	4
2	硬件组成	5
2.1	机械尺寸	5
2.2	引脚定义及惯性导航坐标系说明	7
2.3	引脚功能描述	7
2.4	电气特性	10
2.5	运行条件	10
2.6	物理特性	11
3	硬件集成指南	11
3.1	设计注意事项	11
3.2	最小推荐设计	13
3.3	引脚注意事项	14
3.4	布局与布线	15
3.5	模块复位信号	15
4	连接与设置	16
4.1	静电防护	16
4.2	安装导引	16
4.3	加电启动	19
4.4	设置与输出	19
4.5	操作步骤	21
5	常用设置指令	22
5.1	基准站设置	23
5.2	流动站设置	24
5.3	移动基站设置	25
5.4	HEADING 设置	25
5.5	HEADING2 定向设置	26
5.6	惯性导航	27
6	天线检测	28

7	固件升级	28
8	生产要求	30
9	包装	31

1 产品简介

UM482 是和芯星通自主研发的全球首款多系统多频高精度定位定向模块，主要面向无人机、机器人及智能驾驶领域，支持全系统多频点 RTK 定位和定向，可作为移动站或基站使用。UM482 可同时跟踪 BDS B1/B2 (B3) + GPS L1/L2 + GLONASS L1/L2+Galileo E1/E5b+ QZSS 等多频点。

UM482 使用了和芯星通 NebulasII 新一代高性能 GNSS SoC 芯片，集成两颗 ARM 处理器及专用双浮点处理器，支持 432 个超级通道，单颗芯片完成基带和 RTK 解算功能。聚焦高精度产品在城市街区、树荫和过桥遮挡等复杂环境下的使用，和芯星通研制的新一代“UGypsophila 满天星” RTK 处理技术，充分利用 NebulasII 芯片内的高性能数据共享能力，对多维 RTK 矩阵流水线计算进行充分优化，RTK 处理能力增强 80%以上，可实现 28 颗以上的定向解算以及 1s 内的重捕获时间。

UM482 集成了板载 MEMS 芯片和 U-Fusion 组合导航算法，有效解决因卫星信号失锁导致的定位结果中断等情况，进一步优化了在楼群、隧道和高架桥等复杂环境下定位定向输出的连续性和可靠性。



图 1-1 UM482 高精度定位定向模块

1.1 产品主要特点

- 30x40 业内最小尺寸，重量约 9.2g
- 全系统多频高精度定位定向模块，可作为移动站或基站
- 支持 BDS B1/B2 (B3) +GPS L1/L2+GLONASS L1/L2+Galileo E1/E5b
- 定位定向同时输出，20Hz 以上的数据输出率
- 支持双天线检测
- 1s 以内的 RTK 重捕获速度，支持热启动
- RTCM 格式自适应识别，无需指定差分数据输入类型
- 板载 MEMS 组合导航，支持 U-Fusion 紧组合导航技术
- 支持里程计输入及外部更高性能惯性器件输入*

1.2 技术指标

表 1-1: 性能指标

通道	432通道, 基于NebulaII	首次定位时间	< 25秒
频点	BDS B1/B2 (B3) GPS L1/L2 GLONASS L1/L2 Galileo E1/E5b QZSS L1/L2	初始化时间	< 5秒(典型值)
单点定位 (RMS)	平面: 1.5m 高程: 3.0m	初始化可靠性	> 99.9%
DGPS (RMS)	平面: 0.4m	差分数据	RTCM 2.3/3.0/3.2
	高程: 0.8m	数据格式	NMEA-0183, Unicore*
RTK (RMS)	平面: 1cm+1ppm	数据更新率	20Hz
	高程: 1.5cm+1ppm	时间精度(RMS)	20ns
定向精度(RMS)	0.2度/1m基线	速度精度(RMS)	0.03m/s
尺寸	30×40×4 mm	功耗	2.4W (典型情况)
重量	约9.2g		

表 1-2: 功能接口

3x UART (LVTTTL)	1x 1PPS (LVTTTL)
1x Event (LVTTTL)	

注: 标注* 部分为可选配置

1.3 模块概览

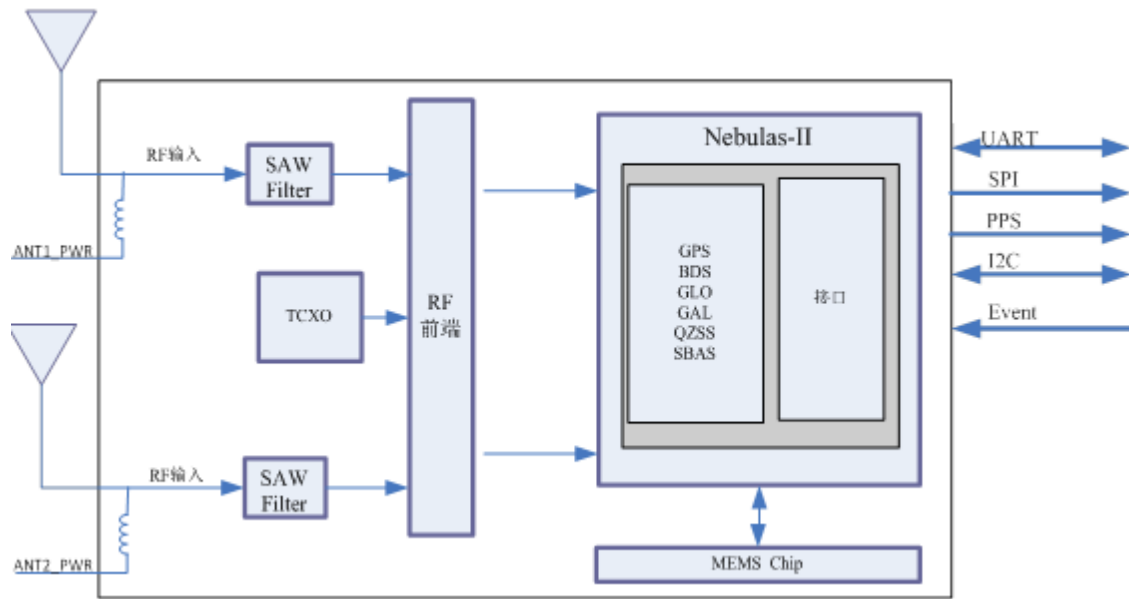


图 1-2 UM482 结构框图

1. 射频部分

接收机通过同轴电缆从天线获取过滤和增强的 GNSS 信号。射频部分将射频输入信号转换成中频信号，并将中频模拟信号转换为 NebulasII 芯片 (UC4C0) 所需的数字信号。

2. NebulasII 芯片 (UC4C0)

NebulasII 芯片是和芯星通公司新一代全系统多核高精度 SoC 芯片。该芯片采用 55nm 低功耗工艺, 支持 432 个超级通道, 内置和芯星通全新一代基带引擎, 集成了两颗 600MHz 的 ARM 处理器和专用高速浮点运算处理器及专用抗干扰单元, 单芯片完成高精度基带处理和 RTK 定位定向解算。

3. MEMS

UM482 集成板载 MEMS 芯片, 可有效解决因卫星信号遮蔽导致的定位结果中断、突变

等情况，提供连续、高质量和高输出率的定位结果。

4. 秒脉冲 (1PPS)

UM482 提供 1 个输出脉宽和极性可调的 1PPS 信号。

5. 事件输入 (Event)

UM482 提供 1 个输出脉宽和极性可调的事件输入 (Event Mark Input) 信号。

6. 复位 (RST_N) /恢复出厂设置 (FRESET_N)

复位 RST_N 低电平有效，电平有效时间不少于 20 毫秒。

恢复出厂设置 FRESET_N 低电平有效，当用户无法确认配置正确时，可通过拉低 FRESET_N，电平有效时间不少于 5s，恢复出厂设置。

2 硬件组成

2.1 机械尺寸

表 2-1: 机械尺寸

参数	数值(mm)	公差 (mm)
A	40.00	-0.2 +0.5
B	30.00	±0.2
C	4.00	±0.2
D	1.58	±0.1
E	1.27	±0.1
K	0.91	±0.1
M	1.35	±0.1
N	0.66	±0.1

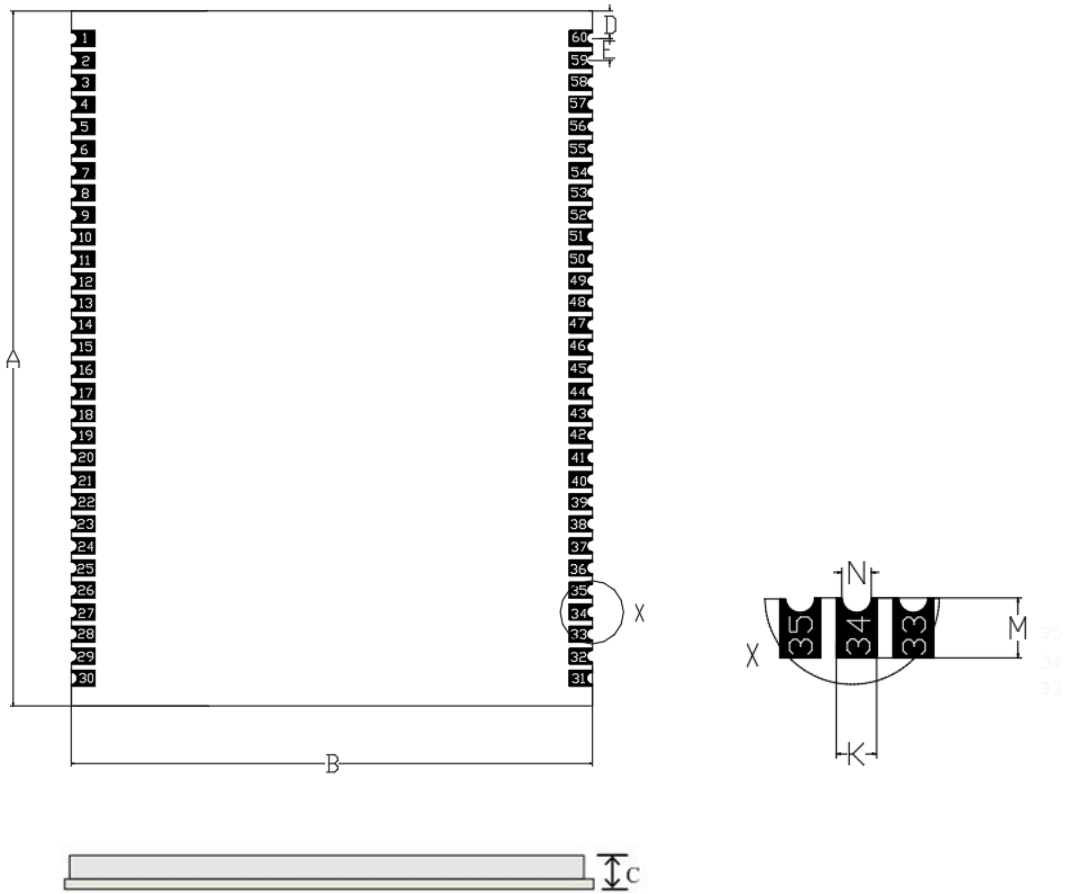


图 2-1 UM482 机械尺寸

2.2 引脚定义及惯性导航坐标系说明

1	GND	GND	60
2	ANT1_IN	ANT2_IN	59
3	GND	GND	58
4	GND	GND	57
5	ANT1_PWR	ANT2_PWR	56
6	GND	GND	55
7	ANT1_NLOD	ANT2_NLOD	54
8	ANT1_FFLG	ANT2_FFLG	53
9	GND	GND	52
10	RSV	RSV	51
11	RSV	RSV	50
12	RSV	RSV	49
13	RSV	RSV	48
14	GND	GND	47
15	SPEED	RST_N	46
16	FWR	EVENT	45
17	V_BACKUP	PPS	44
18	GND	GND	43
19	GPIO1	I2C_SCL	42
20	GPIO2	I2C_SDA	41
21	RSV	RXD3	40
22	FRESET_N	TXD3	39
23	ERR_STAT	RXD2	38
24	RTK_STAT	TXD2	37
25	GND	RXD1	36
26	SPI_MISO	TXD1	35
27	SPI_MOSI	GND	34
28	SPI_CLK	GND	33
29	SPI_SS0	VCC	32
30	SPI_SS1	VCC	31

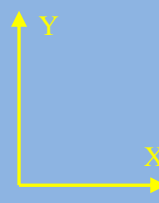


图 2-2 UM482 引脚图

2.3 引脚功能描述

表 2-2: 引脚功能

序号	引脚	输入/输出	描述
1	GND	—	地
2	ANT1_IN	I	GNSS 天线信号输入 (主天线)
3	GND	—	地
4	GND	—	地

序号	引脚	输入/输出	描述
5	ANT1_PWR	I	GNSS 主天线供电 (定位天线)
6	GND	—	地
7	ANT1_NLOD	O	主天线断路指示: L: 断路 H: 正常
8	ANT1_FFLG	O	主天线短路指示: L: 短路 H: 正常
9	GND	—	地
10	RSV	—	保留管脚
11	RSV	—	保留管脚
12	RSV	—	保留管脚
13	RSV	—	保留管脚
14	GND	—	地
15	SPEED	I	里程计-脉冲 (保留)
16	FWR	I	里程计-方向 (保留)
17	V_BACKUP	I	当模块主电源 VCC 断电时, V_BCKP 给 RTC 和 SRAM 供电。电平要求 2.0~3.6V, 工作电流约 10 μ A。不使用热启动功能时, 可悬空
18	GND	—	地
19	PVT_STAT	O	PVT 定位指示灯, 高电平有效, 模块能进行定位时输出高电平。不定位输出低电平。
20	GPIO2	I/O	通用 IO
21	RSV	—	保留管脚
22	FRESET_N	I	恢复出厂设置 (用户设置会被清除)。LVTTTL 电平, 低电平有效, 常按超过 5s
23	ERR_STAT	O	异常指示灯, 高电平有效, 模块系统自检不通过时, 输出高电平; 模块自检通过输出低电平。
24	RTK_STAT	O	RTK 定位指示灯, 高电平有效, RTK 固定解时输出高电平。其他定位状态或者不定位输出低电平。
25	GND	—	地
26	SPI_MISO	I	SPI 数据入

序号	引脚	输入/输出	描述
27	SPI_MOSI	O	SPI 数据出
28	SPI_CLK	O	SPI 时钟
29	SPI_SS0	O	SPI 片选 0
30	SPI_SS1	O	SPI 片选 1
31	3.3V_VCC	POWER	供电电源 (+3.3V)
32	3.3V_VCC	POWER	供电电源 (+3.3V)
33	GND	—	地
34	GND	—	地
35	TXD1	O	串口 1 发送
36	RXD1	I	串口 1 接收
37	TXD2	O	串口 2 发送
38	RXD2	I	串口 2 接收
39	TXD3	O	串口 3 发送
40	RXD3	I	串口 3 接收
41	I2C_SDA	I/O	I2C 数据
42	I2C_SCL	I/O	I2C 时钟
43	GND	—	地
44	PPS	O	秒脉冲
45	EVENT	I	事件触发
46	RST_N	I	快速复位, 不清除用户配置
47	GND	—	地
48	RSV	—	保留管脚
49	RSV	—	保留管脚
50	RSV	—	保留管脚
51	RSV	—	保留管脚
52	GND	—	地
53	ANT2_FFLG	O	从天线短路指示: L: 短路 H: 正常
54	ANT2_NLOD	O	从天线断路指示: L: 断路 H: 正常
55	GND	—	地
56	ANT2_PWR	I	GNSS 从天线供电 (从天线)
57	GND	—	地
58	GND	—	地

序号	引脚	输入/输出	描述
59	ANT2_IN	I	GNSS 天线信号输入 (从天线)
60	GND	—	地

2.4 电气特性

表 2-3: 最大绝对额定值

参数	符号	最小值	最大值	单位
供电电压 (VCC)	Vcc	-0.3	3.6	V
输入管脚电压	Vin	-0.3	VCC+0.2	V
GNSS 主天线供电 (主天线)	ANT1_PWR	-0.3	6	V
GNSS 主天线信号输入	ANT1_IN	-0.3	ANT1_PWR	V
GNSS 从天线供电 (从天线)	ANT2_PWR	-0.3	6	V
GNSS 从天线信号输入	ANT2_IN	-0.3	ANT2_PWR	V
VCC 最大纹波	Vrpp	0	50	mV
输入管脚电压 (除前述, 所有其他管脚)	Vin	-0.3	3.6	V
最大可承受 ESD 应力水平	VESD(HBM)		±2000	V

2.5 运行条件

表 2-4: 运行条件

参数	符号	最小值	典型值	最大值	单位	条件
供电电压(VCC)	Vcc	3.2	3.3	3.6	V	
上电冲击电流 ¹	Iccp			8.8	A	Vcc = 3.3 V
输入管脚低电平	Vin_low_1	-0.3		VCC*0.3	V	
输入管脚高电平	Vin_high_1	VCC*0.7		VCC+0.3	V	
输出管脚低电平	Vout_low	0		0.45	V	Iout= 4 mA
输出管脚高电平	Vout_high	VCC-0.45		VCC	V	Iout =4 mA
最佳输入增益	Gant	20	30	36	dB	
接收机链路噪声系数	Nftot	2.5	3	3.5	dB	
GNSS 主天线供电 (主天线)	ANT1_PWR	3.3	5	5.5	V	< 100mA
GNSS 从天线供电	ANT2_PWR	3.3	5	5.5	V	< 100mA

¹ 由于产品内部装有电容, 上电时刻会产生冲击电流。在实际应用场景下, 需评估确认冲击电流导致的电压跌落对系统的影响。

参数	符号	最小值	典型值	最大值	单位	条件
(从天线)						
运行温度	Topr	-40		85	°C	
功耗	P		2.4		W	

2.6 物理特性

表 2-5: 物理特性

尺寸	30×40×4 mm
工作温度	-40°C ~ +85°C
存储温度	-55°C ~ +95°C
湿度	95% 非凝露
振动	GJB150.16-2009, MIL-STD-810
冲击	GJB150.18-2009, MIL-STD-810

3 硬件集成指南

3.1 设计注意事项

为使 UM482 能够正常工作，需要正确连接以下信号：

- 模块 VCC 上电具有良好的单调性，且起始电平低于 0.4V，下冲与振铃保障在 5%VCC 范围内
- 使用 VCC 引脚提供可靠的电源，将模块所有 GND 引脚接地
- ANT1, ANT2 MMCX 接口提供+3.3~5.5V 的馈电，注意线路 50 欧姆阻抗匹配
- 确保串口 1 输出，用户需用此串口接收定位信息数据、软件升级
- 模块复位引脚 FRESET_N 为恢复模块出厂设置，RST_N 为快速复位，请正确连接以保证模块可以可靠复位

- ANT_NLOD, ANT_FFLG, 天线检测指示信号相连接时, 需要客户 MCU 端 IO 为输入, 且无任何上下拉。

为获得良好性能, 设计中还应特别注意如下几项:

- 供电 : 良好的性能需要稳定及低纹波电源的保证。纹波电压峰峰值最好不要超过 50mVpp。建议采用电流输出能力大于 2A 的电源芯片给板卡供电。除了可采用 LDO 保证供电纯净外, 还需要考虑:
 - 加宽电源走线或采用分割铺铜面来传输电流
 - 布局上尽量将 LDO 靠近模块放置
 - 电源走线避免经过大功率与高感抗器件如磁性线圈
- UART 接口确保主设备与 UM482 模块信号、波特率对应一致
- 天线线路尽量短且顺畅, 避免走锐角并注意阻抗匹配
- 避免在 UM482 正下方走线
- 模块尽量远离高温气流

3.2 最小推荐设计

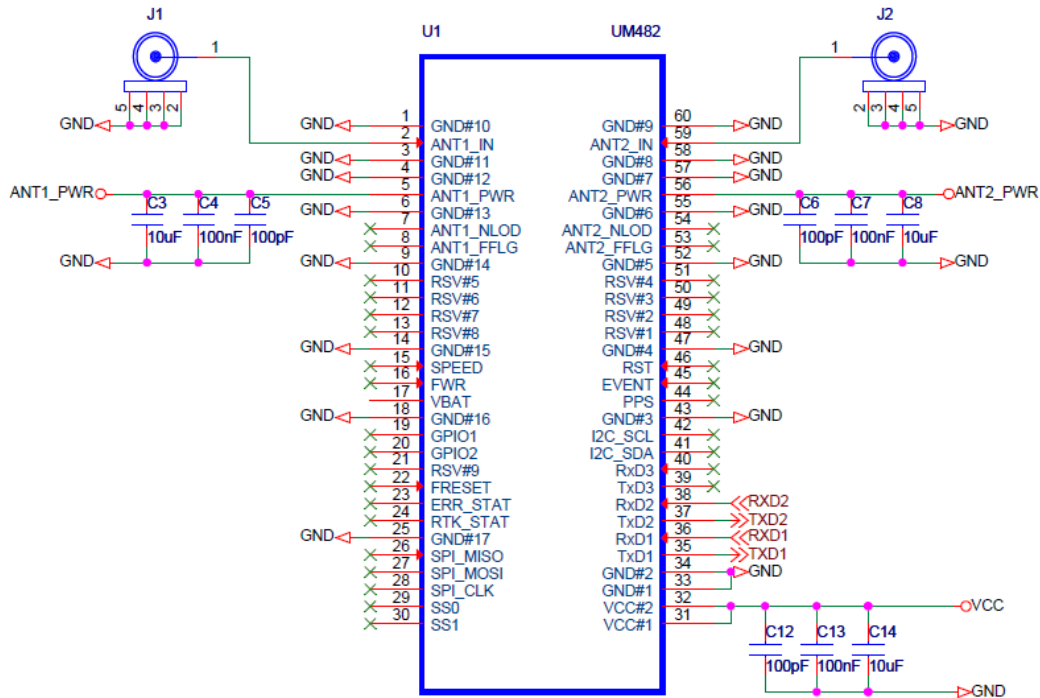


图 3-1 最小推荐设计

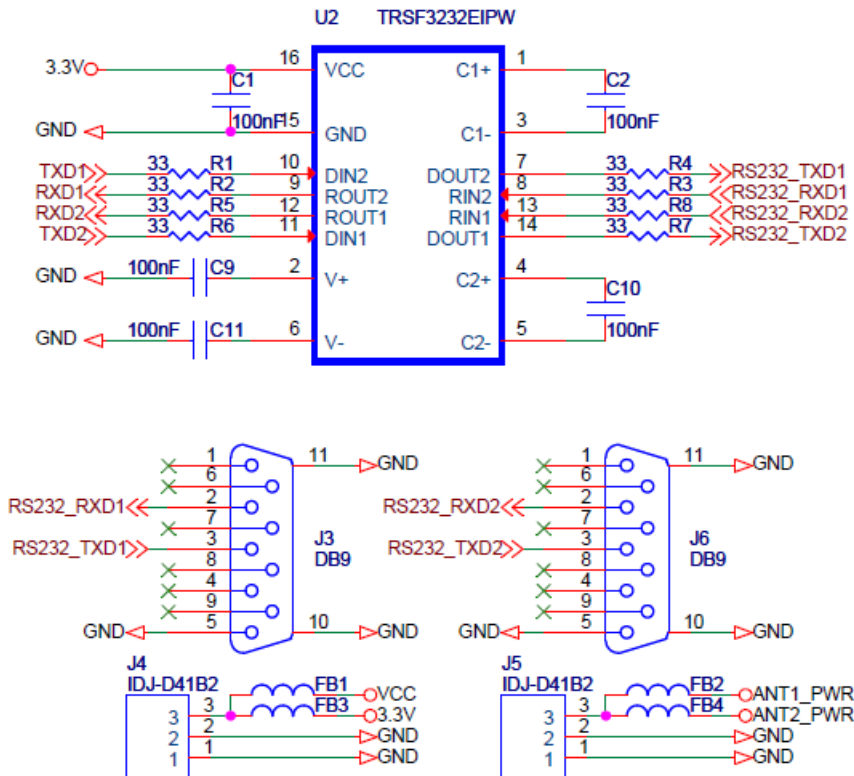


图 3-2 UM482 参考设计

3.3 引脚注意事项

表 3-1: 引脚注意事项

引脚	序号	I/O	描述	备注	
供电	VCC	31, 32	电源	供电电源	稳定、纯净及低纹波电源, 纹波电压峰峰值最好不要超过 50mVpp
	ANT1_PWR, ANT2_PWR	5, 46	电源	天线供电	有源天线提供对应电压的供电
	GND	1, 3, 4, 6, 9, 14, 18, 25, 33, 34, 43, 47, 52, 55, 57, 58, 60	电源	地	将模块所有 GND 信号接地, 接地最好使用大面积铺铜
天线	ANT1_IN, ANT2_IN	2, 59	I	BD, GPS, GLONASS, Galileo 卫星信号输入	布线 50 欧姆阻抗匹配
UART	TXD1	35	I	串口 1 发送	串口 1 输出, 若不用则悬空。
	RXD1	36	O	串口 1 接收	串口 1 输出, 若不用则悬空,
	TXD2	37	I	串口 2 发送	串口 2 输出, 若不用则悬空
	RXD2	38	O	串口 2 接收	串口 2 输出, 若不用则悬空
	TXD3	39	I	串口 3 发送	串口 3 输出, 若不用则悬空
	RXD3	40	O	串口 3 接收	串口 3 输出, 若不用则悬空
System	FRESET_N	22	I	硬件复位 (低有效)	通过拉低 FRESET_N 不少于 5s, 恢复出厂设置
	PPS	44	O	PPS 信号	PPS 信号

引脚	序号	I/O	描述	备注
EVENT	45	I	EVENT 信号	Event 信号输入

3.4 布局与布线

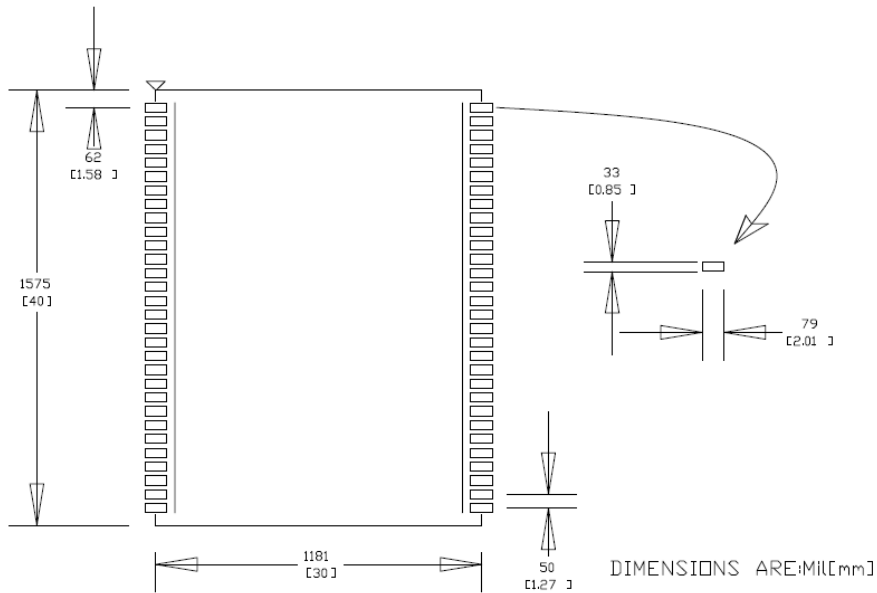


图 3-3 UM482 推荐 PCB 设计 (单位 Mil, 括号内单位 mm)

3.5 模块复位信号

UM482 模块上电后, 若使用 RST_N 脚复位, 需正确使用方可正常工作。为确保有效复位, 上电时模块的复位引脚 RST_N 和供电 VCC 间需满足以下时序要求。模块正常运行期间拉低 RST_N 引脚超过 5ms 同样可以复位 UM482。

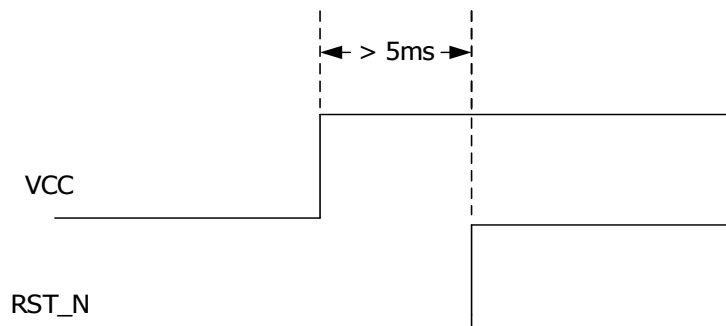


图 3-4 UM482 模块复位信号

4 连接与设置

4.1 静电防护

UM482 模块上很多元器件易受静电损坏，进而影响 IC 电路及其他元件。请在开启防静电吸塑盒前做好以下静电防护措施：

- 静电放电 (ESD) 会损坏组件。请在防静电工作台上操作模块，同时应佩戴防静电腕带并使用导电泡沫垫板。如果没有防静电工作台可用，应佩戴防静电腕带并将其连接到机箱上的金属部分，以便获得防静电保护
- 插拔模块时不要直接触摸模块上的元器件

4.2 安装导引

取出模块请仔细检查元器件是否有明显松弛或受损。

UM482 产品以模块形式交付，用户可以根据应用场景和市场需求灵活组装。下图显示了使用评估套件 (EVK) 的 UM482 典型安装，用户也可使用其他的接收机外壳进行安装，方法同此。

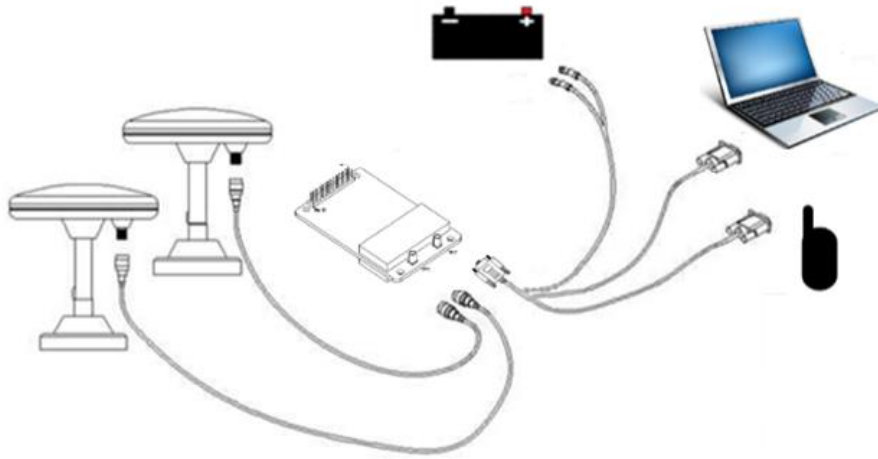


图 4-1 连接示意图

为保证高效的安装，请于安装模块前，准备好以下内容：

- UM482 模块及评估板套件 (EVK) (或外壳)
 - 用户手册
 - 命令手册
 - UPrecise 显示软件
 - 性能可靠的天线
 - MMCX 天线连接线缆
 - 带有串口的台式机或笔记本电脑 (Win7 及以上系统)，并已经安装好相关串口驱动及 UPrecise 软件
1. 对于使用 UM482 评估套件用户，将 UM482 评估转接板**对齐定位孔和插针**，安装在评估套件 (EVK) 上，EVK 为模块供电，并把模块的各种接口引出来，提供与外部设备 (如 PC 机，CAN 设备，USB 设备等) 直接通讯的标准接口。



图 4-2 安装示意图

2. 选择适当增益的 GNSS 天线，并将 GNSS 天线架设在稳定、无遮挡的区域，通过同轴射频电缆连接天线和模块。安装天线时，UM482 模块上 Ant 天线接口对应于移动基站端天线。

注：模块的 RF 接头为 MMCX，需根据封装选择适合的连接线。天线接口端的输入信号增益在 20-36dB 间为最优，请据此选择合适的天线、天线电缆和在线 LNA。



图 4-3 连接天线

3. 连接 PC 和 EVK 的串口
4. 连接 12V 适配器到 EVK 的电源，启动 UM482 模块



图 4-4 连接串口

5. 启动 PC 机上安装的 UPrecise 控制软件，并通过软件连接接收机
6. 通过 UPrecise 对接收机进行操作并记录相关数据

4.3 加电启动

UM482 供电电压为 3.3VDC，在启动电源之前，连接 UM482 相应串口，连接 GNSS 天线。通电后，接收机开始启动，并能够迅速建立通信。和芯星通提供配套的专用测试工装，可用于模块的测试。

4.4 设置与输出

卫星显控软件 UPrecise 为采用 UM482 模块的接收机用户提供图形化的界面，通过该软件，用户可便捷地对接收机进行各种设置，迅速得到接收机状态及所需信息。

UPrecise 包含以下基本功能:

- 连接接收机, 配置波特率等
- 显示卫星概略方位、PRN、信噪比的图形化窗口 (Constellation View)
- 接收机当前点和历史点的轨迹窗口, 并显示位置速度和时间 (Trajectory View)
- 用于记录各类日志的图形化窗口, 并可向接收机下发指令 (Logging Control View)
- 对接收机下发指令的窗口 (Console View)
- 下发指令到接收机
- 轨迹点显示
- 升级固件
- TTFF 测试

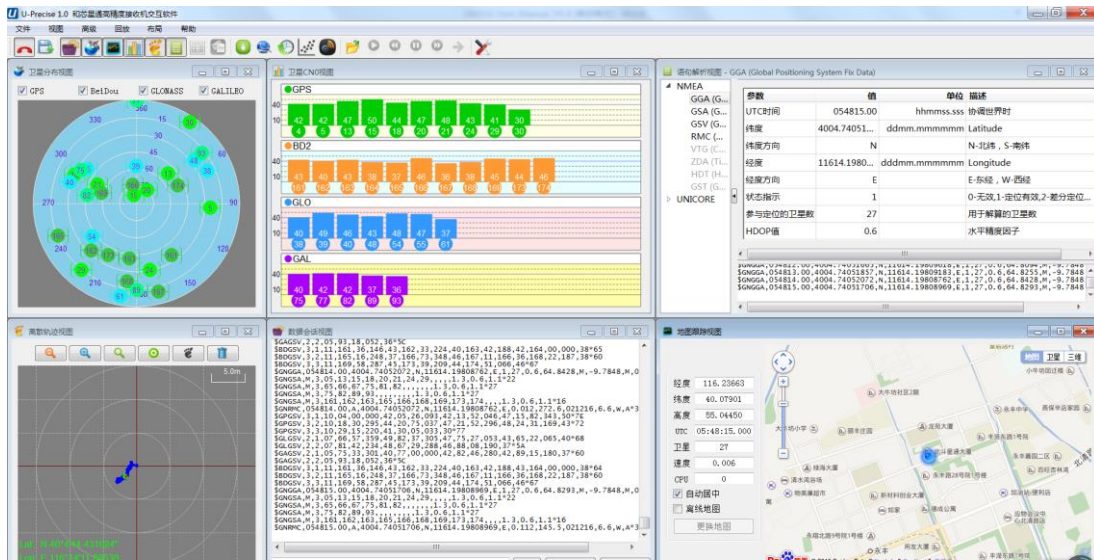


图 4-5 Uprecise 界面

4.5 操作步骤

1. 按 4.5 安装导引安装好电源、天线等连接模块，并打开 EVK 开关
2. 文件 -> 连接串口，设置波特率, UM482 缺省波特率为 115200bps



图 4-6 波特率配置

3. 点击接收机设置按钮, 配置 NMEA 消息输出。建议配置 GPGGA, GPGSV 等语句。

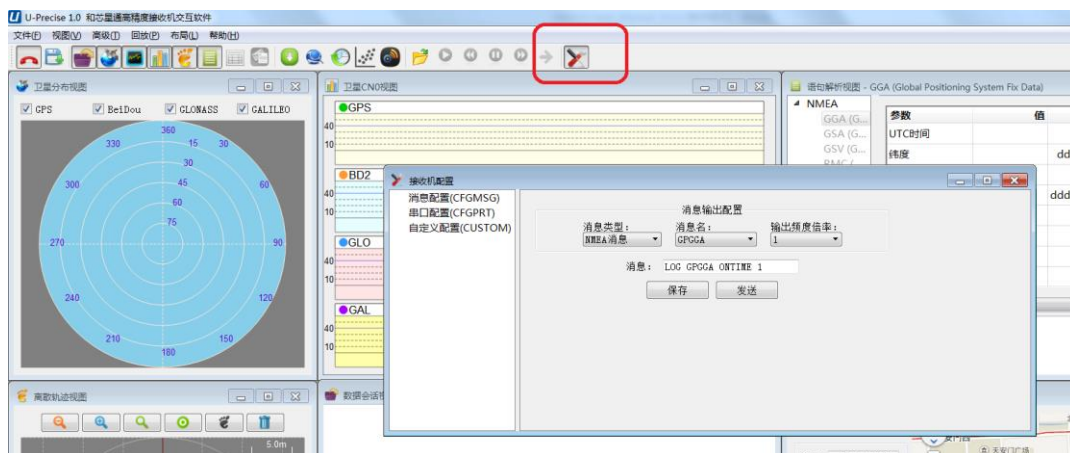


图 4-7 配置定位信息输出

4. 点击接收机设置按钮, 配置 NMEA 消息输出, 点击发送。建议配置 GPGGA, GPGSV 等语句。或
5. 在数据会话窗口，直接点击“Send all Message”即可完成所有 NMEA 消息输出（更新率为 1Hz）。在数据会话窗口可点击右键可调节：输出 log 字体大小，停止/恢复 log 输出，或者清楚 log 内容等

6. 查看使用 UPrecise 各类视图，根据需求配置或输入指令

5 常用设置指令

和芯星通科技（北京）有限公司高精度接收机输入指令支持简化 ASCII 格式。无校验位的简化 ASCII 格式更便于用户的指令输入。所有指令由指令头和配置参数（参数部分可以为空，则该指令只有一个指令头）组成，头字段包含指令名称或消息头。常用指令如下表所示：

表 5-1:常用指令集

指令	描述
freset	恢复出厂设置，注意：出厂设置的波特率为 115200.
version	查询版本号
config	查询接收机串口状态
mask BDS	禁用 BDS 卫星系统 可以分别禁用 BDS、GPS、GLO、GAL
unmask BDS	启用 BDS 卫星系统 可以分别启用 BDS、GPS、GLO、GAL；接收机默认跟踪所有卫星系统
config com1 115200	设置 com1 波特率为 115200 可以分别对 com1、com2、com3 设置为 9600, 19200, 38400, 57600, 115200, 230400,460800 中任意一个波特率
unlog	禁止当前串口所有输出
saveconfig	保存设置
mode base time 60 1.5 2.5	定位后 60 秒时或者水平精度优于 1.5 米高程精度优于 2.5 米，自动生成基准点坐标。 断电重启后，将重复计算并生成新基准点坐标
mode base lat Lon height	手动设置基准点坐标为：lat,lon,height（断电重启后基准点坐标不变化）举例 lat=40.07898324818, lon=116.23660197714, height=60.4265 注：经度纬度坐标可以通过 bestpos 命令获取；若位置为南纬，Lat 值需输入负值；西经，lon 需输入负值。
mode base	设置为基准站

指令	描述
mode movingbase	设置为移动基站
mode rover	缺省 Rover 模式 (该指令可使接收机从基站模式转换到流动站模式)
rtcm1033 comx 10 rtcm1006 comx 10 rtcm1074 comx 1 rtcm1124 comx 1 rtcm1084 comx 1 rtcm1094 comx 1	基站模式设置 COMX, ICOMX, NCOMX 发送差分报文, COMX 可以指定为 COM1、COM2、COM3 任意一个; ICOMX: 设备/功能名称列表 NCOMX: 设备/功能名称列表
NMEA0183 输出语句	
gpgga comx 1	设置 1HZ 输出 GGA 消息 消息类型和更新率可自设; 1、0.5、0.2、0.1 分别对应输出频率 1Hz、2Hz、5Hz、10Hz; 类型包括 GGA、RMC、ZDA、VTG、NTR
gphdt comx 1	输出当前时刻的航向信息 HDT 航向类型包括: HDT、TRA

5.1 基准站设置

RTK 基准站 (固定基站) 即将接收机天线安装在固定位置, 在整个使用过程中不移动。同时将已知测站的精密坐标和接收到的卫星信息直接或经过处理后实时发送给流动站接收机 (待定位点), 流动站接收机在接收卫星观测值的同时也接收到基准站的信息, 进行 RTK 定位解算, 实现 RTK 高精度定位, 达到 cm 或者 mm 级定位精度。

在已知精密坐标时输入接收机中的指令如下表 5-2: 固定基站模式。

表 5-2: 固定基站模式

序号	指令	说明
1	mode base 40.078983248 116.236601977 60.42	设置为基站及纬度、经度、高程
2	rtcm1006 com2 10	RTK 基准站天线参考点坐标 (含天线高)
3	rtcm1033 com2 10	接收机和天线说明
4	rtcm1074 com2 1	GPS 差分电文

序号	指令	说明
5	rtcm1124 com2 1	BDS 差分电文
6	rtcm1084 com2 1	GLO 差分电文
7	rtcm1094 com2 1	Galileo 差分电文
8	saveconfig	保存配置

自主优化设置基准站：即在将架设基准站的点没有精确坐标。可设置接收机在安装点上进行一定时间内自定位取平均值，设置为基准站的坐标。指令如表 5-3：自主优化设置基站模式。

表 5-3: 自主优化设置基站模式

序号	指令	说明
1	mode base time 60 1.5 2.5	接收机自主定位 60 秒；或者水平定位标准差 $\leq 1.5\text{m}$ ，且高程定位标准差 $\leq 2.5\text{m}$ 时，把水平定位的平均值和高程定位的平均值作为基准站坐标值
2	rtcm1006 com2 10	RTK 基准站天线参考点坐标（含天线高）
3	rtcm1033 com2 10	接收机和天线说明
4	rtcm1074 com2 1	GPS 差分电文
5	rtcm1124 com2 1	BDS 差分电文
6	rtcm1084 com2 1	GLO 差分电文
7	rtcm1094 com2 1	Galileo 差分电文
8	saveconfig	保存配置

5.2 流动站设置

RTK 流动站（移动站）是实时接收基准站的差分改正数信息，同时接收卫星信号进行 RTK 定位解算，实现 RTK 高精度定位。接收机可自适应识别 RTCM 数据输入的端口和格式。RTK 流动站的常用指令为：

```
MODE ROVER
GNGGA 1
SAVECONFIG
```

5.3 移动基站设置

移动基准站不同于 RTK 基准站 (固定基站), RTK 基准站是坐标精确已知的固定站点。

移动基准站是处于运动状态, 同时将接收到的卫星信息直接或经过处理后实时发送给流动站接收机 (待定点), 流动站接收机在接收卫星观测值的同时, 也接收到移动基站的信息, 进行相对定位。确定流动站相对于移动基站的位置。配置移动基准站的常用指令如表 5-4: 移动基站模式。

表 5-4: 移动基站模式

序号	指令	说明
1	mode movingbase	设置为移动基准站
2	rtcm1006 com2 1	移动基准站天线参考点坐标 (含天线高)
3	rtcm1033 com2 1	接收机和天线说明
4	rtcm1074 com2 1	GPS 差分电文
5	rtcm1124 com2 1	BDS 差分电文
6	rtcm1084 com2 1	GLO 差分电文
7	rtcm1094 com2 1	Galileo 差分电文
8	saveconfig	保存配置

5.4 Heading 设置

本指令用于设置支持单板卡 (模块) 双天线定向的接收机 (UB482、UM482、UM442)。

Heading 定向是指双天线接收机的主天线 (ANT1) 与从天线 (ANT2) 之间构成一个基线向量, 确定此基线向量逆时针方向与真北的夹角。单板卡 (模块) 双天线定向的接收机默认开机进行 Heading 工作。原理示意图如下。

令如下:

```
GPHDT 1
SAVECONFIG
```

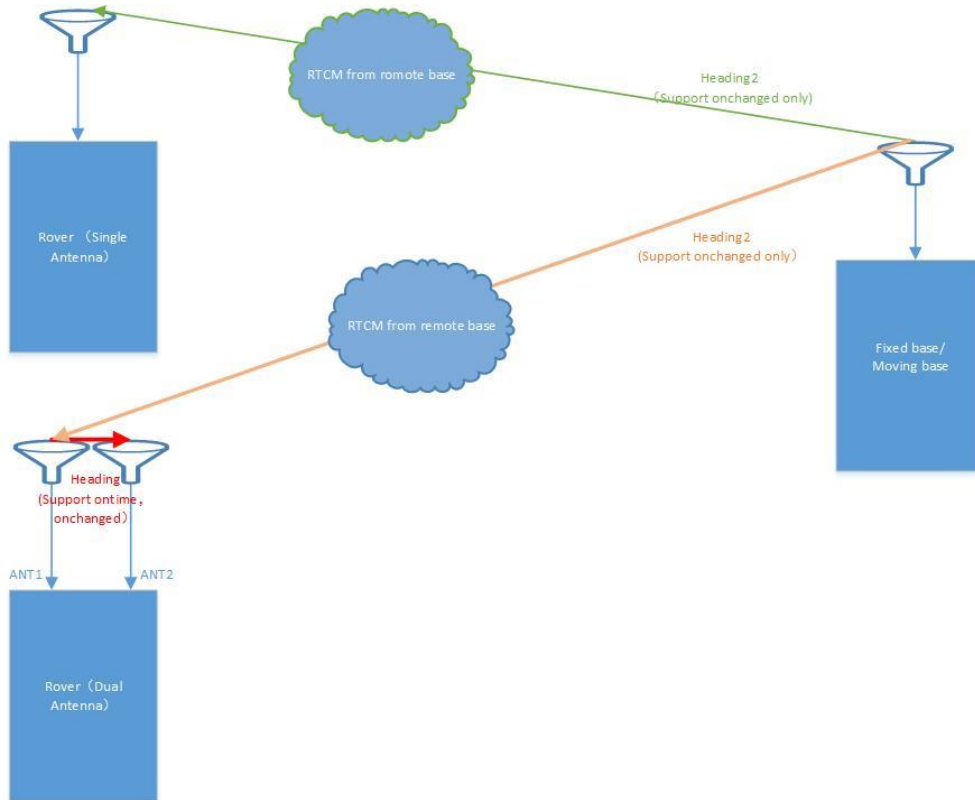


图 5-1 Heading

5.5 Heading2 定向设置

Heading2 定向是指基站的 GNSS 天线与流动站天线构成一个基线向量, 确定此基线向量基线向量逆时针方向与真北的夹角。

支持双天线定向的接收机 (UB482、UM482、UM442), Heading2 定向是指双天线接收机 (UB482、UM482、UM442) 的主天线 (ANT1) 与基站的 GNSS 天线之间的定向。

原理结构图如图 5-1 Heading。定向常用指令如下:

```
MODE HEADING2
GPHDT2 ONCHANGED
SAVECONFIG
```


5.6 惯性导航

UB482、UM4B0、UM482 高精度版本内置了惯性导航器件，装配时请按照相应的使用手册配置板卡的安装角，以匹配板卡坐标系与载体坐标系。

UB482、UM4B0、UM482 板卡惯性坐标系请参考图 5-2，XYZ 轴正交，遵循右手准则。

载体坐标系如下图，Y 方向为载体行进方向，X 方向为与行进方向垂直的右手侧方向。

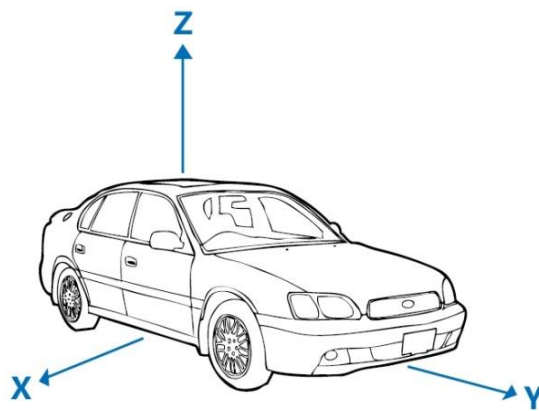


图 5-2 载体惯性坐标系

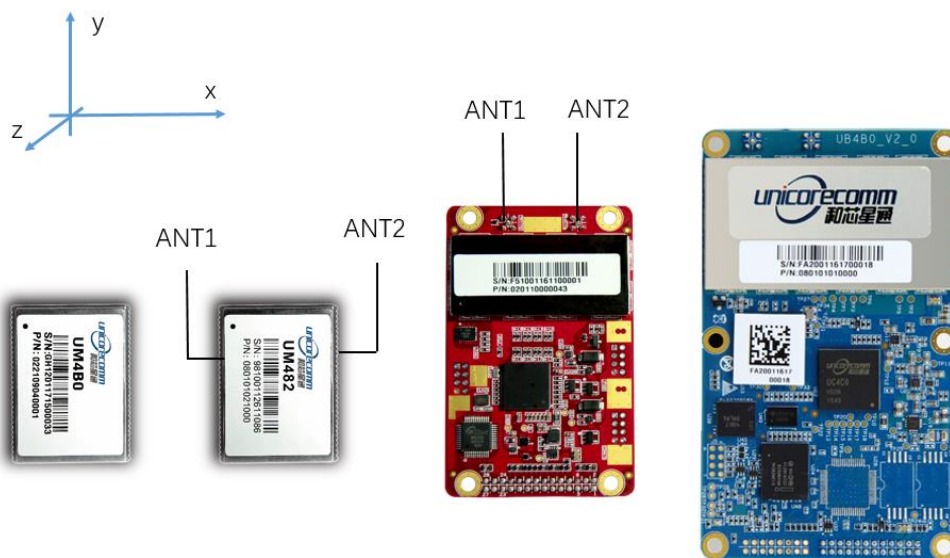


图 5-3 模块/板卡惯性坐标系

6 天线检测

UM482 支持双天线检测，其中天线状态与 2bit IO 的对应关系如下：

表 6-1:天线信号检测

ANT_NLOD	ANT_FFLG	Status	Status Description
1	1	ON	Normal
0	1	OFF	Open
1	0	SHORT	Short
0	0	RSV	RSV

- 天线状态由电流监测芯片输出 2bit 的高低电平，软件部分把对应连接的 NII 的 2bit IO 设为输入上拉，然后去查询 2bit IO 的状态即可
- 如果 ANT_PWR 没有正常供电，则查询结果无效
- 如果天线没有通过 ANT_PWR 馈电，通过其它形式馈电，则查询结果无效

7 固件升级

UM482 使用 UPrecise 软件进行固件升级。在 UPrecise 界面中点击：高级->固件升级

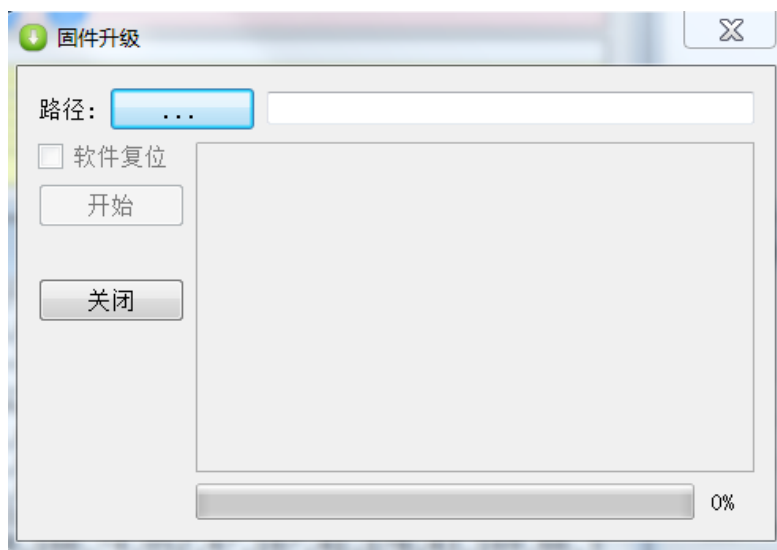


图 7-1 固件升级界面

点击路径，选择 UM482 PKG 文件位置，并点击开始（忽略软件复位选项）

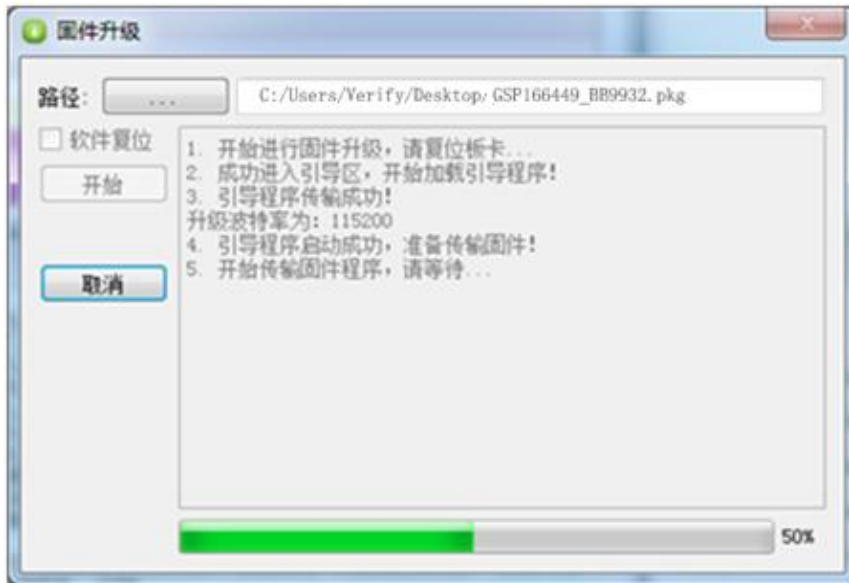


图 7-2 升级过程

等待进度条完成 100%，工具会统计升级时间（通常在 5 分钟以内）

当使用串口升级时，请使用模块串口 1。

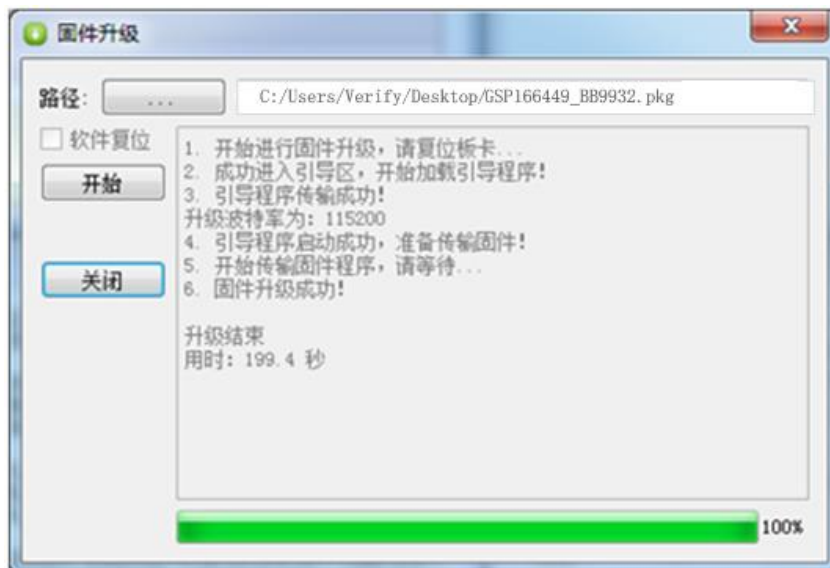


图 7-3 升级结束

8 生产要求

推荐焊接温度曲线图如下：

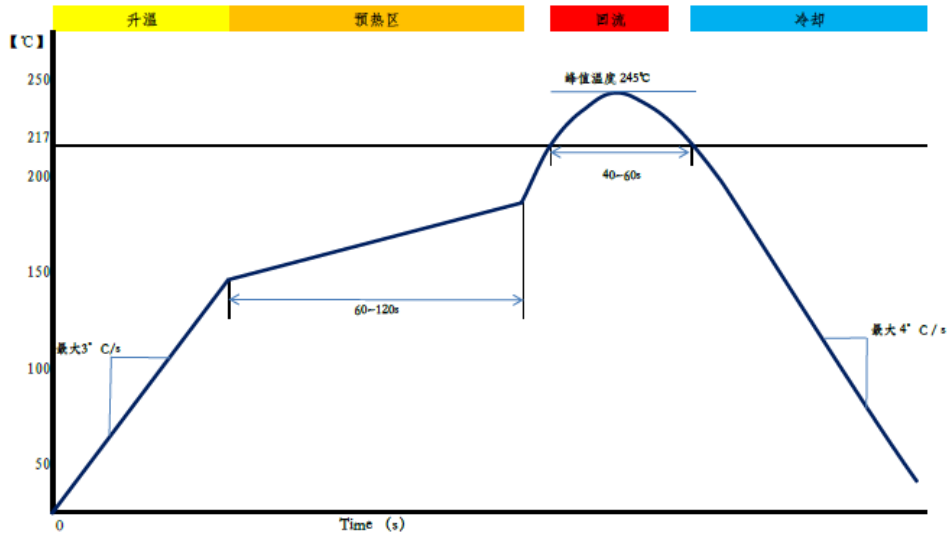


图 8-1 焊接曲线图

升温阶段

- 升温斜率: 最大 3°C/s
- 升温温度区间: 50°C-150°C

预热阶段

- 预热阶段时间: 60 – 120 s
- 预热温度区间: 150 - 180°C

回流阶段

- 超过熔点温度 217°C的时间: 40 – 60 s
- 焊接峰值温度: 不超过 245°C

冷却阶段

- 降温斜率: 最大 4°C / s

注意：

为防止模块焊接中出现脱落, 请不要将模块设计在板子背面焊接, 即最好不要经历两次焊接循环。焊接温度的设置取决于产品工厂的诸多因素, 如主板性质、锡膏类型、锡膏厚度等, 请同时参考相关 IPC 标准以及锡膏的指标。

由于有铅焊接温度相对较低, 若采用此焊接方式, 请优先考虑板子上的其他元器件。

9 包装

UM482 使用纸箱包装, 每箱提供 100 个 UM482 模块。

表 9-1:包装

项目	描述
1	10 小盒/箱
2	10 块防静电包装盒/小盒
3	1 块 UM482/防静电包装盒

和芯星通科技（北京）有限公司
Unicore Communications, Inc.

北京市海淀区丰贤东路7号北斗星通大厦三层
F3, No.7, Fengxian East Road, Haidian, Beijing, P.R.China,
100094

www.unicorecomm.com

Phone: 86-10-69939800

Fax: 86-10-69939888

info@unicorecomm.com



www.unicorecomm.com